

Compleo eCLICK Fiche technique



L'eCLICK est la station d'accueil sur laquelle les eBOXes – smart, professional ou touch – peuvent être fixées. L'eCLICK peut être utilisé pour le montage mural ou dans l'ePOLE duo. L'installation de l'eCLICK doit être effectuée par un électricien spécialisé. L'installation ou le remplacement de l'eBOX peuvent être réalisés par l'utilisateur lui-même en cas de besoin.



Montage mural avec eCLICK

Highlights

- ✓ La station d'accueil est compatible avec toutes les variantes de l'eBOX
- ✓ Insert flexible de l'eCLICK pour montage mural ou dans l'ePOLE duo

Certificats



Version : 11/2023
Document Center :



Compleo eCLICK

Fiche technique

Données générales et électriques

| | eCLICK | ePOLE duo/eCLICKs dans ePOLE duo |
|------------------------------------|---|--|
| Puissance de chargement | 3,7/4,6/7,4/11/13,8/22 kW (16 A, 20 A, 32 A ; monophasé* ou triphasé) | |
| Puissance d'entrée du réseau | eCLICK : Courant triphasé 400 V AC, triphasé 32 A (22 kW)/20 A (13,8 kW)/16 A (11 kW), ou courant alternatif 230 V AC, monophasé, 32 A (7,4 kW)/20 A (4,6 kW)/16 A (3,7 kW) | |
| Puissance de sortie vers l'eBOX | eCLICK : Courant triphasé 400 V AC, triphasé 32 A (22 kW)/20 A (13,8 kW)/16 A (11 kW), ou courant alternatif 230 V AC, monophasé, 32 A (7,4 kW)/20 A (4,6 kW)/16 A (3,7 kW) | |
| Température de service | -30 °C à +50 °C | |
| Température de stockage | -30 °C à +80 °C | |
| Poids | 1,1 kg | |
| Classe de protection | Classe de protection I | |
| eSMARTMETER (conforme MID) | En option pour l'eCLICK, conforme à la directive MID (Europe) et certifié CE ; peut être vissé et câblé en option dans l'eCLICK. | |
| Section de câble max. | Alimentation max. (par le haut ou le bas) : 10 mm ² | Alimentation max. (uniquement par le bas) : 10 mm ² |
| Certifications | CE (contrôlé et confirmé par organisme agréé) ; UKCA | |
| Dimensions d'emballage (L x P x H) | 515 mm x 225 mm x 75 mm | |

Accessoires supplémentaires recommandés

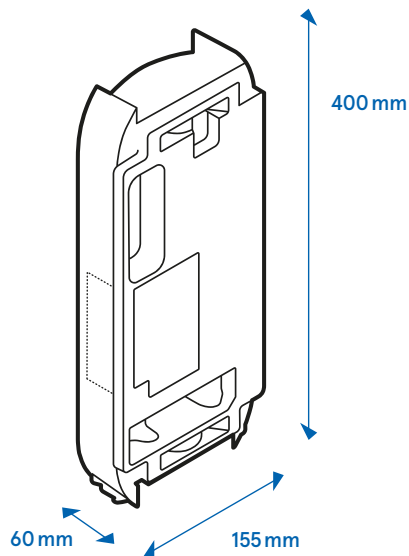
| | eCLICK | ePOLE duo/eCLICKs dans ePOLE duo |
|--|--|----------------------------------|
| Protection individuelle à installer dans la sous-distribution par point de charge | Disjoncteur à courant de défaut, type A (RCD type A) : raccord 32A : ABB F204A-40/0,03, type A, 4 pôles (court délai, tension de service : 230/400 V AC) raccord 16A : ABB F204A-25/0,03, type A, 4 pôles (court délai, tension de service : 230/400 V AC) | |
| Protection contre les courts-circuits/la surcharge à installer dans la sous-distribution par point de charge | Disjoncteur-protecteur raccord 32A : ABB S203-NA K40A (capacité assignée de coupure : 6 000 A) raccord 16A : ABB S203-NA K20A (capacité assignée de coupure : 6 000 A) | |

* 32 A monophasé n'est pas autorisé dans tous les pays de l'UE.
Veuillez observer les normes de sécurité spécifiques à chaque pays.

Les disjoncteurs d'autres fabricants ayant des caractéristiques identiques à celles décrites ici peuvent également être utilisés.

Compleo eCLICK fiche technique

Dimensions



eCLICK avec protection contact
(L'eBOX peut être fixée à la fin de l'installation.)

Options de montage

L'eCLICK peut également être utilisé comme préparation à l'installation pour un clic ultérieur dans l'eBOX sans électricien.



Montage mural avec
eCLICK



ePOLE



ePOLE side-by-side



ePOLE back-to-back



ePOLE duo

Compleo Charging Solutions GmbH & Co. KG

Ezzestraße 8
D-44379 Dortmund | Allemagne
info@compleo-cs.com | compleo-charging.com