

# Betriebsanleitung

## eTower 200

Payment Terminal; SAM inter

Artikelnummer: i00022270





The power to move

# Inhaltsverzeichnis

<b>1</b>	<b>Zu dieser Anleitung.....</b>	<b>7</b>
1.1	Änderungsindex .....	7
1.2	Weitergehende Vorschriften .....	8
1.3	Darstellungskonventionen.....	8
1.4	Abkürzungen.....	10
1.5	Standorte und Kontaktinformationen.....	11
<b>2</b>	<b>Sicherheit .....</b>	<b>12</b>
2.1	Warnhinweise .....	12
2.1.1	Abschnittsbezogene Warnhinweise.....	13
2.2	Bestimmungsgemäße Verwendung .....	13
2.3	Vorhersehbare Fehlanwendung.....	13
2.4	Sicherheitstechnische Hinweise für den Benutzer .....	13
2.5	Personalqualifikation.....	14
2.6	Gefahren und Restrisiken .....	14
2.6.1	Elektrische Spannung.....	14
2.6.2	Falsche Handhabung.....	15
<b>3</b>	<b>Produktbeschreibung.....</b>	<b>16</b>
3.1	Public Key.....	16
3.2	Aufbau.....	16
3.3	Serienetikett .....	18
3.4	Technische Spezifikationen .....	19
3.4.1	Allgemeines.....	19
3.4.2	Anschlüsse .....	19
3.4.3	Elektrische Kenndaten.....	20
3.4.4	Schutzeinrichtungen .....	20
3.4.5	Umgebungsbedingungen .....	20
3.4.6	Mechanische Daten .....	21
3.4.7	Kommunikationsschnittstellen .....	21
3.4.8	Rechtsvorschriften.....	22
<b>4</b>	<b>Transport, Verpackung und Lagerung .....</b>	<b>23</b>
4.1	Lieferkontrolle .....	23
4.2	Lagerbedingungen.....	23
4.3	Verpackung.....	24
4.3.1	Auspacken.....	24
4.4	Transport .....	27
<b>5</b>	<b>Installation .....</b>	<b>28</b>
5.1	Installationsarbeiten.....	28
5.2	Hinweise zur mechanischen Installation .....	28

5.3	Hinweise zur elektrischen Installation .....	29
5.4	Standort.....	30
5.5	Bodenmontage.....	31
5.6	Montage auf Betonsockel.....	32
5.6.1	Betonsockel transportieren.....	33
5.6.2	Durchführung der Montage .....	34
5.7	Kabeldurchführung .....	35
5.8	Montage des Ladesystems .....	38
5.8.1	Anheben über Dach-Anschlagpunkte.....	38
5.8.2	Anheben über Gabelstapler.....	39
5.8.3	Ladesystem auf die Anschlusskonsole setzen.....	39
5.9	Lüfter ausklappen und Schutzdeckel entfernen.....	40
5.10	Versorgungskabel auflegen.....	41
5.11	Potentialausgleich .....	42
5.12	Datenverbindung per RJ45-Stecker .....	43
<b>6</b>	<b>Inbetriebnahme .....</b>	<b>44</b>
6.1	Systemhochlauf.....	45
<b>7</b>	<b>Webinterface DUCTO.....</b>	<b>46</b>
7.1	Konfiguration des Ladesystems mit DUCTO.....	46
7.2	Netzwerkverbindung erstellen .....	46
7.3	Konfigurationsoberfläche aufrufen .....	47
7.4	Anmeldung.....	48
7.4.1	Sprache auswählen.....	48
7.4.2	Anmeldung als Betreiber .....	49
7.4.3	Anmeldung als Elektrofachkraft.....	50
7.5	Aufbau von DUCTO .....	50
7.6	Dashboard.....	51
7.7	Einstellungen .....	52
7.7.1	Parameterauswahl.....	53
7.7.2	Parameter ändern .....	54
7.7.3	Ladestation .....	54
7.7.4	Ströme .....	55
7.7.5	Netzwerk.....	55
7.7.6	Backend.....	59
7.7.7	Payment.....	59
7.7.8	Offlinebetrieb .....	60
7.7.9	Lastmanagement .....	61
7.7.10	Display personalisieren.....	63
7.8	Ladedaten.....	65
7.8.1	Ladedaten exportieren.....	66
7.9	RFID-Liste .....	66
7.9.1	Anlernmodus .....	66

7.9.2	Eintrag hinzufügen .....	67
7.9.3	Gruppen .....	67
7.10	Sichern & Wiederherstellen .....	68
7.10.1	Sichern .....	68
7.10.2	Wiederherstellen .....	69
7.10.3	Auf Werkseinstellungen zurücksetzen .....	70
7.11	Firmware-Update .....	70
7.11.1	Firmware-Update durchführen .....	70
7.12	Logdaten auslesen .....	71
7.13	Passwort ändern .....	71
7.14	Parameterliste .....	72
7.15	Neu starten .....	72
7.16	Entstörungshinweise .....	73
7.17	DUCTO Guide .....	73
<b>8</b>	<b>Betrieb .....</b>	<b>74</b>
8.1	Ladeprozess .....	75
8.1.1	Übersicht über das Ladesystem .....	75
8.1.2	Bedeutung der Status LED Farben .....	76
8.1.3	Akustische Signale .....	76
8.1.4	Autorisationsmöglichkeiten .....	77
8.1.5	Ladekabel verbinden .....	79
8.1.6	Ladevorgang starten .....	80
8.1.7	Ladevorgang beenden .....	81
<b>9</b>	<b>Betriebsstörungen .....</b>	<b>82</b>
9.1	Interner Fehler .....	82
9.2	Fehlerstrom-Schutzschalter (RCCB) .....	82
9.3	Leitungsschutzschalter (MCB) .....	82
<b>10</b>	<b>Entstörungshinweise .....</b>	<b>83</b>
10.1	Zu diesen Hinweisen .....	83
10.2	Geltungsbereich .....	83
10.3	OCPP 1.6 .....	83
10.4	Compleo-spezifisch .....	84
<b>11</b>	<b>Instandhaltung .....</b>	<b>87</b>
11.1	Wartungsplan .....	88
11.2	LE-Modul tauschen .....	89
11.2.1	Arbeitsvorbereitung .....	90
11.2.2	Elektrische Verbindungen trennen .....	90
11.2.3	LE-Modul entriegeln und ausschwenken .....	92
11.2.4	LE-Modul herausheben und ablegen .....	94
11.2.5	LE-Modul einbauen .....	97
11.3	Austausch der Filtermatte am Luftauslass .....	99

11.4	Austausch der Filtermatte am Lufteinlass .....	100
11.5	Reinigung.....	101
<b>12</b>	<b>Außerbetriebnahme, Demontage und Entsorgung .....</b>	<b>102</b>
12.1	Entsorgung.....	102
<b>13</b>	<b>Anlagen .....</b>	<b>104</b>
13.1	Gerätemaße.....	104
13.2	Datenblätter V-Stahlrahmenklemmen .....	105
13.2.1	V-Stahlrahmenklemmen.....	106
13.3	Inbetriebnahme- und Prüfprotokolle .....	110
13.3.1	DC-Prüfprotokoll_eTower_V0 .....	111
13.4	Konformitätserklärungen .....	115
13.4.1	i00022104_Vereinfachte DoC_rev01_EUSp .....	116
13.5	Speicher- und Anzeigemodul SAM .....	118
13.5.1	BA SAM_Inter_Rev06_DE.....	119

# 1 Zu dieser Anleitung

Diese Anleitung enthält Beschreibungen und wichtige Angaben für den sicheren und störungsfreien Gebrauch des Ladesystems.

Die Anleitung ist Bestandteil des Ladesystems und muss allen Personen, die an und mit dem Ladesystem arbeiten jederzeit zugänglich sein. Die Anleitung ist in einem gut leserlichen Zustand zu halten.

Das Personal muss diese Anleitung vor Beginn aller Arbeiten sorgfältig gelesen und verstanden haben. Grundvoraussetzung für sicheres Arbeiten ist die Einhaltung aller angegebenen Sicherheits- und Warnhinweise sowie Handlungsanweisungen in dieser Anleitung.

Es gelten zusätzlich zu den Hinweisen in dieser Anleitung die örtlichen Unfallverhütungsvorschriften und die nationalen Arbeitsschutzbestimmungen.

Abbildungen dienen dem grundsätzlichen Verständnis und können von der tatsächlichen Ausführung des Ladesystems abweichen.

Weitere Informationen zum Produkt: <https://www.compleo-charging.com/produkte/document-center>.

## 1.1 Änderungsindex

Kapitel	Änderung
1.1	Neues Kapitel eingefügt: "Änderungsindex"
1.4	Kapitelinhalt ergänzt
3.3	Serienetikett aktualisiert
3.4.2	Zubehörpaket 2 „Doppel-V-Klemmen“ entfernt
4.2	Umgebungstemperatur auf 50 °C geändert
4.3	Neues Kapitel eingefügt: „Verpackung“
4.3.1	Neues Kapitel eingefügt: „Auspacken“
5.6.1	Neues Kapitel eingefügt: „Betonsockel transportieren“
5.10	Gefahrenhinweis eingefügt
5.10	Hinweis auf doppelte Leitungsführung entfernt
5.13.4	Handlungsschritte eingefügt (nur bei CMS-Ausstattung)
8	Abschnitt „QR-Code“ hinzugefügt
8.1.4.1	Autorisation per QR-Code hinzugefügt
11.1	Wartungsintervalle Lufteinlass- /Luftauslass-Filtermatte ergänzt
11.2	Neues Kapitel eingefügt: „LE-Modul tauschen“
11.2.5	Handlungsschritt Nr. 9 und Anzugsmoment eingefügt
14.3	Prüfprotokoll aktualisiert
14.6.1	Betriebsanleitung SAM eTower, Revision 03 eingefügt

## 1.2 Weitergehende Vorschriften

Eine Gewährleistung in Bezug auf Funktion und Sicherheit erfolgt nur, wenn die vorliegende Betriebsanleitung beachtet wird. Für Personen- oder Sachschäden, die durch Nichtbeachtung der Betriebsanleitung eintreten, haftet die Compleo Charging Solutions AG nicht.

Der Hersteller des Produktes haftet nicht für Folgeschäden.

Der Betreiber muss sicherstellen, dass das Produkt ordnungsgemäß installiert und bestimmungsgemäß verwendet wird.

Bei der Installation und Inbetriebnahme müssen die nationalen gesetzlichen Vorgaben und Vorschriften zur Unfallverhütung eingehalten werden. Hierzu gehören in Deutschland die Vorgaben nach DIN VDE 0100 und die Unfallverhütungsvorschriften nach DGUV V3.

Vor der Freigabe des Produkts muss eine entsprechende Prüfung durchgeführt werden, die alle Sicherheitsmerkmale und die ordnungsgemäße Funktionalität des Produktes sicherstellt. Des Weiteren muss der Betreiber die Betriebssicherheit des Produktes durch eine regelmäßige Wartung gewährleisten (siehe Kapitel 11 *Instandhaltung*, Seite 87).

Dieses Dokument entspricht dem technischen Stand des Produktes zur Zeit der Herausgabe.

Für Fehler innerhalb dieser Betriebsanleitung übernimmt die Firma Compleo Charging Solutions AG keine Haftung. Der Inhalt dieses Dokumentes dient der Information und ist nicht Vertragsgegenstand.



### INFORMATION

#### Gültigkeit von Normen und Vorschriften

Alle in diesem Dokument erwähnten Normen, Vorschriften, Prüfungsintervalle und dergleichen besitzen ihre Gültigkeit in Deutschland. Bei der Errichtung eines Systems in einem anderen Land sind entsprechende äquivalente Schriftstücke mit nationalem Bezug heranzuziehen.

## 1.3 Darstellungskonventionen

Zum einfachen und schnellen Verständnis werden unterschiedliche Informationen in dieser Anleitung folgenderweise dargestellt oder hervorgehoben:

- Aufzählung ohne festgelegte Reihenfolge
- Aufzählung (nächster Punkt)
  - Unterpunkt
  - Unterpunkt
    1. Handlungsanweisung (Schritt) 1
    2. Handlungsanweisung (Schritt) 2
      - ⇒ Zusatzhinweise zum vorangehenden Schritt

(1) Positionsnummer in Abbildungen und Legenden

(2) Fortlaufende Positionsnummer

(3)...



Verweis (Beispiel): Siehe "Kapitel 6.5, Seite 27"



### INFORMATION

Eine Information enthält Anwendungstipps, jedoch keine Warnungen vor Gefährdungen.

## 1.4 Abkürzungen

Abkürzung	Erklärung
AC	Wechselstrom (en.: Alternating Current)
BM	Bodenmontage auf Fertigsockel oder tragfähigem Untergrund
CCS	kombiniertes Ladesystem (en.: Combined Charging System)
CHA	Abkürzung für Steckerbezeichnung: CHAdeMO
CMS	Kabelmanagement-System (en.: Cable Management System)
CPO	Ladepunktbetreiber (en.: Charge Point Operator)
DC	Gleichstrom (en.: Direct Current)
eHz	Elektronischer Haushaltszähler
EKA	Eichrechtskonforme Abrechnung
EMV	Elektromagnetische Verträglichkeit
fleet	Ladestation mit Sammelschienensystem
HAK	Hausanschlusskasten
IMD	Isolationswächter (en.: Insulation Monitoring Device) IEC 61557-8
IMS	Intelligentes Messsystem
KMS	Kabelmanagement-System
MCB	Leitungsschutzschalter (en.: Miniature Circuit Breaker)
MessEG	Mess- und Eichgesetz
MessEV	Mess- und Eichverordnung
N/A	Nicht verfügbar/ anwendbar (en.: Not Available/ Applicable)
OCPP	Freier Ladepunkt Kommunikationsstandard (en.: Open Charge Point Protocol)
PT	Bezahlterminal (en.: Payment Terminal)
RCD	Fehlerstromschutzeinrichtung (en.: Residual Current Device)
RDC-DD	Fehlereleichstrom-Nachweiseinrichtung (en.: Residual Direct Current-Detecting Device)
S/N	Seriennummer
SAM	Speicher- und Anzeigemodul
SPD	Überspannungsschutzgerät (en.: Surge Protective Devices)
SVHC	Besonders besorgniserregende Stoffe (en.: Substance of Very High Concern)
UV	Unterverteilung
WLL	Nenntragfähigkeit, maximale Arbeitslast (en.: Work Load Limit)

## 1.5 Standorte und Kontaktinformationen



### **Compleo Charging Solutions GmbH & Co. KG**

Ezzestraße 8  
44379 Dortmund, Germany

+49 231 53492370  
info@compleo-cs.com  
compleo-charging.com



### **Compleo Charging Solutions UK Ltd.**

The Lambourn, Wyndyke Furlong  
Abingdon, OX14 1UJ, United Kingdom

+44 1235 355189  
hello.uk@compleo-cs.com  
compleocharging.co.uk



### **Compleo Charging Solutions AG Schweiz**

Hardturmstrasse 161  
8005 Zürich, Switzerland

info.ch@compleo-cs.com  
compleo-charging.ch



### **Compleo Charging Solutions GmbH**

Speisinger Straße 25/12  
1130 Wien, Austria

infoAT@compleo-cs.com  
compleo.at



### **Compleo CS Nordic AB**

Derbyvägen 4  
212 35 Malmö, Sweden

+46 40 6850500  
info.sweden@compleo-cs.com  
compleocs.se

## 2 Sicherheit

Zur Betriebssicherheit der Ladeeinrichtung und zur Vermeidung von schweren Verletzungen durch Strom- oder Spannungsüberschläge bzw. Kurzschlüsse müssen nachfolgend aufgeführte Informationen und Sicherheitshinweise zum Betrieb des Gerätes unbedingt beachtet werden.

Reparaturarbeiten am Gerät dürfen nur durch autorisiertes Fachpersonal durchgeführt werden. Das Öffnen des Gerätegehäuses darf nur durch Personen erfolgen, die sach- und fachgerecht unterwiesen wurden.

Es gelten immer folgende Punkte:

- Sicherheits- und Warnhinweise lesen und beachten
- Anweisungen lesen und befolgen

### 2.1 Warnhinweise

In der vorliegenden Anleitung werden Warnhinweise und Hinweise wie folgt dargestellt.



#### **GEFAHR**

Kennzeichnet eine unmittelbar drohende Gefahr, die zum Tod oder zu schwersten Verletzungen führt, wenn sie nicht vermieden wird. Es besteht hohe Lebensgefahr.



#### **WARNUNG**

Kennzeichnet eine möglicherweise gefährliche Situation, die zum Tod oder zu schweren Verletzungen führen kann, wenn sie nicht vermieden wird.



#### **VORSICHT**

Kennzeichnet eine möglicherweise gefährliche Situation, die zu leichten oder geringfügigen Verletzungen führen kann, wenn sie nicht vermieden wird.



#### **HINWEIS**

Kennzeichnet eine möglicherweise gefährliche Situation, die zu Sachschäden führen kann, wenn sie nicht vermieden wird.

### 2.1.1 Abschnittsbezogene Warnhinweise

Abschnittsbezogene Warnhinweise beziehen sich auf ganze Kapitel, einen Abschnitt oder mehrere Absätze innerhalb dieser Anleitung.

Abschnittsbezogene Warnhinweise werden wie folgt dargestellt (Beispiel Warnung):



#### **WARNUNG**

##### **Art und Quelle der Gefahr**

Mögliche Folgen bei Nichtbeachten der Gefahr.

- Maßnahmen zur Vermeidung der Gefahr.

## 2.2 Bestimmungsgemäße Verwendung

Das Ladesystem ist ausschließlich zum Aufladen von Elektrofahrzeugen bestimmt.

Das Ladesystem ist im öffentlichen sowie halböffentlichen Raum geeignet und im Innen- sowie Außenbereich einsetzbar.

Das Ladesystem ist ausschließlich für eine ortsfeste Montage bestimmt.

Jeder darüber hinausgehende Gebrauch gilt als nicht bestimmungsgemäß. Für hieraus resultierende Schäden haftet der Hersteller nicht.

## 2.3 Vorhersehbare Fehlanwendung

Die Verwendung des Ladesystems als Stromquelle für andere Stromverbraucher ist nicht bestimmungsgemäß und gilt als Fehlanwendung.

An Ladesystemen, die mit einer Ladesteckdose Typ 2 ausgestattet sind, dürfen nur Ladekabel Typ 2/ 20 A bzw. nur Ladekabel Typ 2/ 32 A verwendet werden, die der Produktnorm IEC 62196-2:2016; EN 62196-2:2017 entsprechen. Davon abweichende Ladekabel werden von den Systemen nicht akzeptiert.

Der Anschluss von Ladesystemen an die Spannungsversorgung darf nur über eine ortsfeste und nichttrennbare Versorgungsleitung erfolgen.

## 2.4 Sicherheitstechnische Hinweise für den Benutzer

Dieses Ladesystem darf nur in der Art und Weise verwendet werden, wie es in dieser Betriebsanleitung beschrieben ist. Wird das Ladesystem anderweitig eingesetzt, kann es zu einer Gefahr für den Bediener sowie zu einer Beschädigung der Ladeeinrichtung kommen. Diese Anleitung muss stets zugänglich sein. Folgende Punkte beachten:

- Ist kein Ladevorgang aktiv, etwaig vorhandene Ladekabel am Ladesystem in den vorhandenen Halterungen verankern bzw. um das Gehäuse des Ladesystems wickeln.
- Das Ladesystem darf nur vollständig verschlossen betrieben werden. Abdeckungen innerhalb des Ladesystems nicht entfernen.

## 2.5 Personalqualifikation

Qualifizierte und geschulte Elektrofachkräfte erfüllen folgende Anforderungen:

- Kenntnis der allgemeinen und speziellen Sicherheits- und Unfallverhütungsvorschriften.
- Kenntnis der einschlägigen elektrotechnischen Vorschriften.
- Produktspezifisches Wissen durch entsprechende Schulungen.
- Fähigkeit, Gefahren in Zusammenhang mit Elektrizität zu erkennen.



### GEFAHR

#### Gefahr durch elektrischen Strom

Das Berühren von stromführenden Teilen führt zum Stromschlag mit schweren Verletzungen oder Tod als Folge.

- Arbeiten an elektrischen Komponenten nur durch eine Elektrofachkraft und nach elektrotechnischen Regeln ausführen lassen.
- Spannungsfreiheit sicherstellen und geeignete Schutzmaßnahmen treffen.

## 2.6 Gefahren und Restrisiken



### HINWEIS

Compleo Ladesysteme enthalten in Gesamtheit keine SVHCs (besonders besorgniserregende Stoffe) in einer Konzentration von mehr als 0,1 % (w/w), bezogen auf die einzelne Ladestation. Einzelne Komponenten können jedoch SVHCs in Konzentrationen > 0,1 % (w/w) enthalten.

- Bei bestimmungsgemäßer Verwendung der Ladestationen werden keine SVHCs freigesetzt und es bestehen keine Risiken für Menschen und Umwelt.

### 2.6.1 Elektrische Spannung

Innerhalb des Gehäuses des Ladesystems können nach der Öffnung des Gehäuses gefährliche elektrische Spannungen anliegen. Bei Kontakt mit spannungsführenden Bauteilen besteht Lebensgefahr. Schwere Verletzungen oder Tod sind die Folge.

- Arbeiten an elektrischen Betriebsmitteln nur durch eine Elektrofachkraft und nach elektrotechnischen Regeln ausführen lassen.
- Ladesystem spannungsfrei schalten.

## 2.6.2 Falsche Handhabung

- Das Ziehen am Ladekabel kann zu Kabelbrüchen und Beschädigungen führen. Ladekabel nur direkt am Stecker aus der Steckdose ziehen.
- Die Verwendung von Verlängerungsleitungen ist nicht zulässig. Um die Gefahr von Stromschlag oder Kabelbrand zu vermeiden, darf immer nur ein Ladekabel zur Verbindung von Elektrofahrzeug und Ladesystem verwendet werden.
- Ein Ladesystem, dessen Ladekabel Bodenberührung aufweisen, birgt eine Stolpergefahr bzw. die Gefahr der mechanischen Beschädigung durch Überfahren. Der Betreiber des Ladesystems muss entsprechende Maßnahmen für die Kabelführung umsetzen und entsprechende Warnhinweise anbringen.



### **WARNUNG**

#### **Stromschlag- und Brandgefahr durch Verwenden von Adaptern**

Das Verwenden von Adaptern am Ladekabel kann zu schweren Verletzungen und Sachbeschädigung führen.

- Keine Adapter am Ladekabel verwenden.

### 3 Produktbeschreibung

Das nachfolgend beschriebene Ladesystem eTower200 SAM PT , montiert auf festem Untergrund oder Sockel, ist für die Ladung von Elektrofahrzeugen im Innen- und Außenbereich konzipiert.

Anweisungen, Zustände und Meldungen werden mittels Status-LEDs und/ oder Displays angezeigt.

Das Ladesystem besitzt zwei Ladepunkte, an denen parallel geladen werden kann.

#### 3.1 Public Key

Der Public Key ist eine Zeichenfolge, mit der sich der Ladepunkt eindeutig identifizieren lässt und wird auf dem Ladepunkt zugehörigem SAM-Display als QR-Code dargestellt.



#### INFORMATION

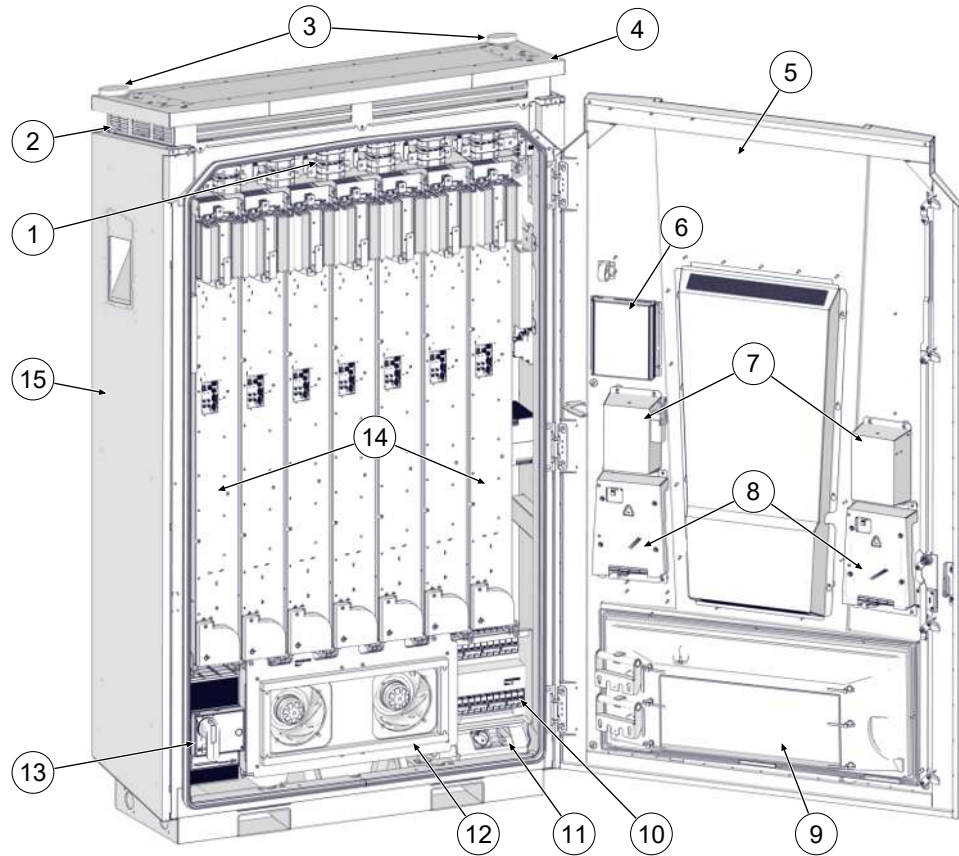
Der Public Key kann zusätzlich auf Abrechnungsbelegen ausgewiesen sein, z. B. auf dem Kundenbeleg für kartenbasierte Ad-Hoc-Ladevorgänge.

Verbindlich ist die Anzeige auf der Station.

#### 3.2 Aufbau



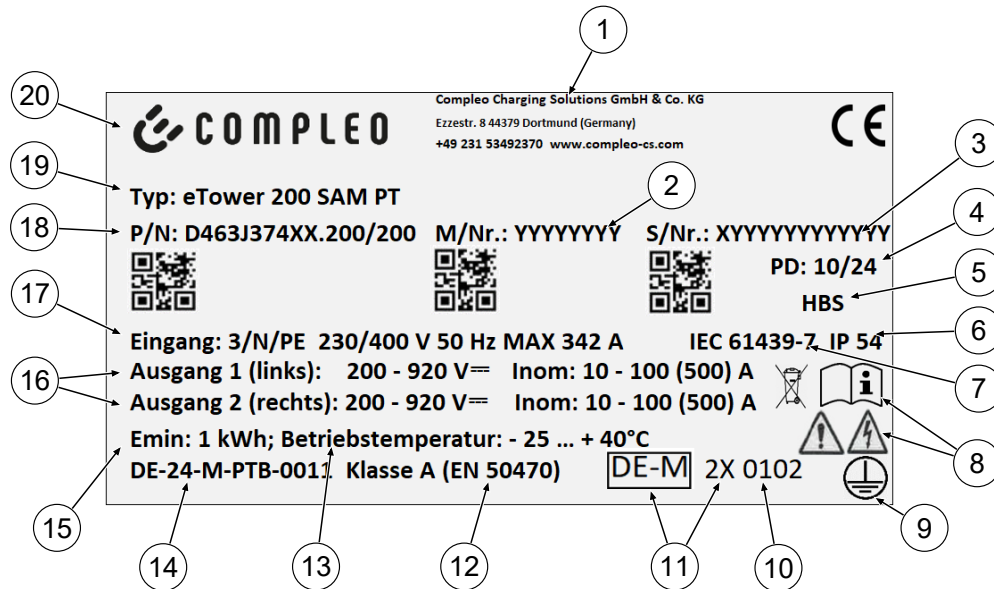




- (1) Umschaltmatrix
- (2) Luftauslass
- (3) Antennen
- (4) Dach
- (5) Schranktür
- (6) Controller
- (7) Parkpositionen für Ladestecker
- (8) Speicher- und Anzeigemodule (SAM)
- (9) Lufteinlass-Filterkasten
- (10) Sicherungen
- (11) Service-Steckdose
- (12) Hauptlüfter
- (13) Hauptschalter
- (14) LE-Module (7 Stck.)
- (15) Schrank

### 3.3 Serienetikett

Auf dem Ladesystem ist je Ladepunkt ein Serien-Etikett angebracht. Die folgende Abbildung zeigt die beispielhafte Anordnung der Informationen auf einem Serien-Etikett:



Über das Serienetikett sind die folgenden Angaben identifizierbar:

- (1) Firmierung
- (2) Artikelnummer
- (3) Seriennummer
- (4) Kalenderwoche und Jahr der Herstellung
- (5) Fertigungsort
- (6) Schutzart
- (7) Fertigungsnorm
- (8) Piktogramme (Sicherheit, Betriebsanleitung, Entsorgung)
- (9) Schutzklasse
- (10) Konformitätsbewertungsstelle
- (11) Metrologie-Kennzeichnung
- (12) Genauigkeitsklasse des Messgerätes nach EN 50470
- (13) Umgebungstemperatur
- (14) Nummer der Baumusterprüfbescheinigung
- (15) Mindestenergie-Bezug (Eichrechtskonform)
- (16) Output 1: Spannungsbereich, Frequenz, min. Strom, max. Strom (Analog Output 2)
- (17) Input: Phasenzahl, Spannung, Frequenz, max. Eingangsstrom
- (18) Materialnummer
- (19) Typenbezeichnung des Ladesystems
- (20) Hersteller

### 3.4 Technische Spezifikationen

#### 3.4.1 Allgemeines

Ladesystem	eTower200 SAM PT
Artikelnummer	i00022267
Ladestandard	Mode 4

#### 3.4.2 Anschlüsse

Netzanschluss	5-polige Anschlusskonsole
Anschlussquerschnitt <sup>1)</sup> max.	nach Zubehörpaket
Potentialausgleich max.	Runddraht V4A: Ø 10 mm; H07V-K: 35 mm <sup>2</sup> mit Presskabelschuh M8

1) = Anschlussvarianten

Variante	Bezeichnung	Ausstattung	Querschnitt max.
1	Zubehörpaket 1	V-Klemmen	240 mm <sup>2</sup>
2	Kundeneigenleistung	Presskabelschuh M10 + M12	nach Vorgabe



#### INFORMATION

Für den Netzanschluss empfiehlt Compleo den Einsatz von Kupferleitung.  
Bei Verwendung von Aluminium-Leitern müssen die Hersteller-Vorgaben beachtet werden.  
Siehe Kapitel 13.2 Datenblätter V-Stahlrahmenklemmen, Seite 105.

Ethernet	Buchse RJ45
Anschlussquerschnitt min.	26 AWG
Länge max.	30 m

### 3.4.3 Elektrische Kenndaten

Netzspannung	400 V/ 3~
Nennstrom max.	342 A/ 3~
Netzform	TN
Schutzklasse	I
Überspannungskategorie	III
Netzfrequenz	50 Hz
Ladespannung	200 - 920 V
Ladestrom max.	500 A
Ladeleistung max. /Ladepunkt	200 kW
Bemessungs- kurzzeitstromfestigkeit (I <sub>cw</sub> )	20 kA
Max. Vorsicherung	gG/ 400 V/ 400 A

### 3.4.4 Schutzeinrichtungen

RCD	2 x Insulation Monitoring Device (IMD), Schaltgrenze: 100 Ohm/ Volt
MCCB	7 x B63A, 1 x B10A
SPD	ÜS 1/2/3 - DIN EN 61643-11

### 3.4.5 Umgebungsbedingungen

Umgebungstemperatur	-25 °C bis +40 °C
Betriebstemperatur (Ø 24 h)	≤ 35 °C
Lagertemperatur	-25 °C bis +50 °C
Relative Luftfeuchte	≤ 95 % (nicht kondensierend)
Höhenlage	≤ 2000 m über NN

### 3.4.6 Mechanische Daten

Abmessungen (H x B x T)	2000 x 1200 x 450 mm
Gewicht max.	750 kg
Gehäuse	Stahl
Gehäuseschließung	Schwenkhebelmechanik für Schließzylinder
Stoßfestigkeitsgrad	IK10
Schutzart	IP54
Verschmutzungsgrad	3
Bauart/Montage	Boden- oder Sockelmontage
Schalldruckpegel	< 55 dB (A)

### 3.4.7 Kommunikationsschnittstellen

Datenkommunikation	TCP/IP
Datenverbindung Modem 1 (Frequenz/ Sendeleistung)	Ethernet, LTE (800 MHz, 900 MHz, 1800 MHz, 2100 MHz, 2600 MHz/ 23.0 ±1 dBm)
Datenverbindung Modem 2 (Frequenz/ Sendeleistung)	2G (900 MHz, 1800 MHz; @33 dBm) 4G (700 MHz, 800 MHz, 900 MHz, 1800 MHz, 2100 MHz; @ 23 dBm)
Backend-Kommunikation	OCPP: 1.6J, 2.0-Ready
RFID-Standard (Frequenz/ Sendeleistung)	Payment Terminal (13.56 MHz/ < 1 W, < 30 dBm)

### 3.4.8 Rechtsvorschriften

2014/53/EU (Funkanlagenrichtlinie)		
2011/65/EU (RoHS-Richtlinie)		
2001/95/EG (Richtlinie zur allgemeinen Produktsicherheit)		
2012/19/EU (WEEE-Richtlinie)		
(EU) 2019/1021 (EU-POP-Verordnung)		
(EU) 1907/2006 (REACH-Verordnung)		
SVHC	EU-No.	CAS-No.
Blei (Pb)	231-100-4	7439-92-1
4,4'-isopropylidenediphenol (Bisphenol A; BPA)	201-245-8	80-05-7
Blei(II)-oxid (PbO)	215-267-0	1317-36-8
N,N-Dimethylacetamid	204-826-4	127-19-5
Dibortrioxid	215-125-8	1303-86-2
N,N-Dimethylformamid	200-679-5	68-12-2
Dodecamethylcyclhexasiloxan (D6)	208-762-8	540-97-6
Decamethylcyclopentasiloxan (D5)	208-764-9	541-02-6
Octamethylcyclotetrasiloxan (D4)	209-136-7	556-67-2
Blei-Titanium-Zirconium-Oxid	235-727-4	12626-81-2
Blei-Titanium-Trioxid	235-038-9	12060-00-3

## 4 Transport, Verpackung und Lagerung

### 4.1 Lieferkontrolle

Die Lieferung des Produktes erfolgt je nach Typ und Umfang stehend oder liegend in einer angemessenen Transport- und Schutzverpackung.

Es werden luftgepolsterte Schutzfolien und/ oder Kartonagen verwendet. Diese Materialien können während der späteren Montage auch als Unterlage genutzt werden.

1. Das Produkt nach dem Auspacken gründlich auf Transportschäden untersuchen.
2. Artikelnummer des Produktes mit denen der Lieferunterlagen vergleichen, um fehlerhafte Lieferungen auszuschließen.
3. Lieferung gemäß Kauf und Lieferumfang auf Vollständigkeit kontrollieren.
4. Bei Abweichungen oder erkennbaren Schäden wie folgt vorgehen:
  - Lieferung nicht oder nur unter Vorbehalt entgegennehmen.
  - Beanstandungen sofort dem Hersteller schriftlich mitteilen.



#### INFORMATION

Die Originalverpackung für einen möglicherweise erneuten Transport aufbewahren und wiederverwenden. Bei keiner weiteren Verwendung muss das Verpackungsmaterial nach den geltenden örtlichen Vorschriften entsorgt werden.

### 4.2 Lagerbedingungen

Die Lagerung sollte in derselben Lage erfolgen, in der auch der Transport erfolgt ist. Ist dies aus unbestimmten Gründen nicht möglich, sollte die Lagerung in der Montagelage des Produktes erfolgen.

- Umgebungstemperatur für die Lagerung:  $-25\text{ °C}$  bis  $+50\text{ °C}$
- Zulässige relative Luftfeuchtigkeit: maximal 95 % (nichtkondensierend)
- Bei einer Zwischenlagerung das Produkt in der Originalverpackung lagern



#### HINWEIS

##### Geräteschaden

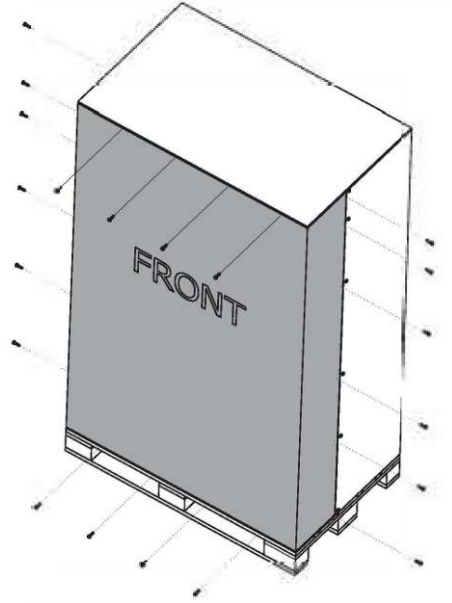
Beschädigung des Ladesystems durch unsachgemäße Lagerung oder Transport.

- Ladesystem nicht kippen oder legen.

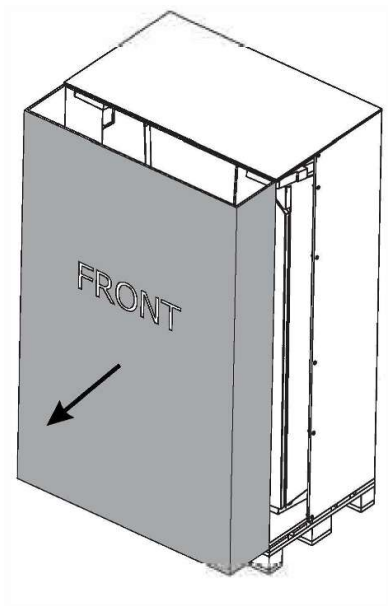
### 4.3 Verpackung

- Außenmaße (B x L x H): 1300 x 800 x 2250 mm
- Tara-Gewicht: ca. 110 kg
- Gesamtlieferungsgewicht: ca. 860 kg

#### 4.3.1 Auspacken

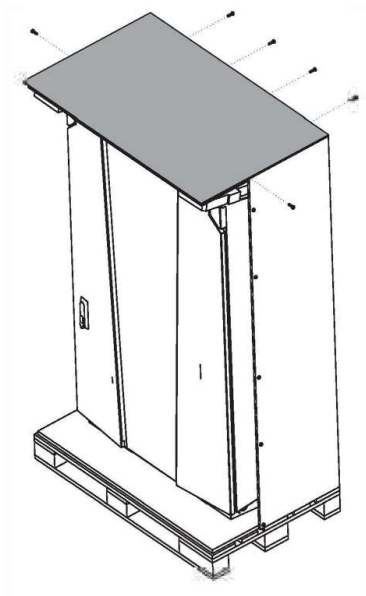


1. Schrauben des vorderen Panels entfernen.

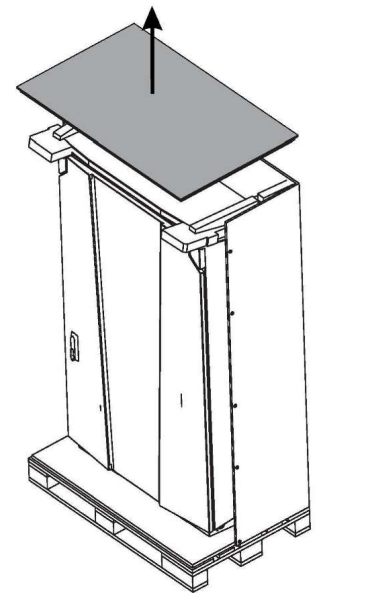


2. Vorderes Paneel entfernen.

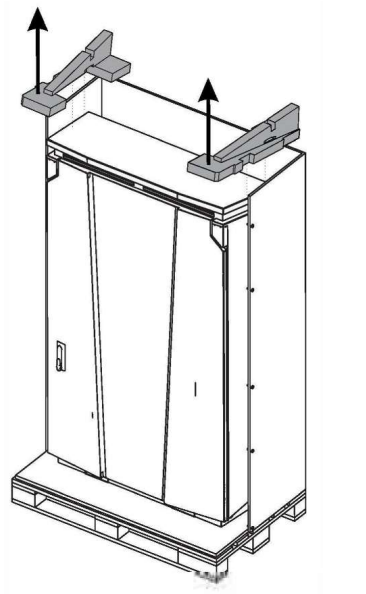




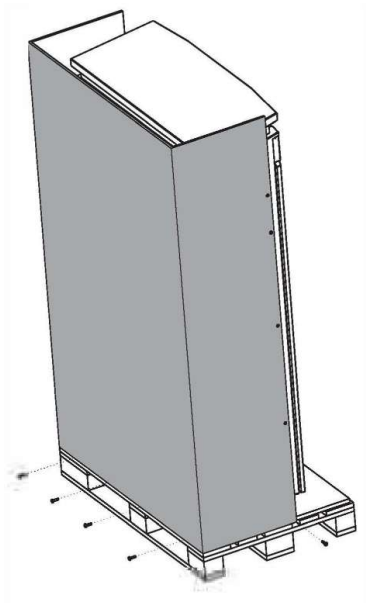
3. Schrauben des Deckel-Paneels entfernen.



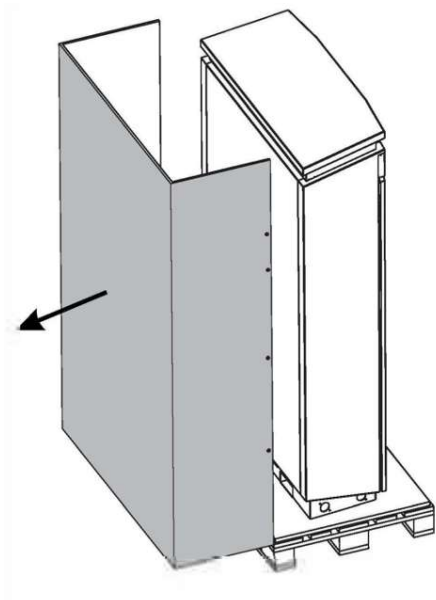
4. Deckel-Panel entfernen.



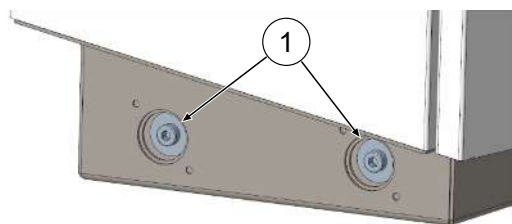
5. Stabilisierung entfernen.



6. Schrauben des hinteren Paneels entfernen.



7. Hinteres Paneel entfernen.



8. 4 Befestigungsschrauben (M12, Innensechskant 10 mm) entfernen.
9. Ladesystem mittels Hebezeug oder Gabelstapler von der Palette heben (siehe Kapitel 5.8 *Montage des Ladesystems*, Seite 38).

## 4.4 Transport

Der Transport des Ladesystems kann über Hebezeug oder Gabelstapler erfolgen. (siehe Kapitel 5.8 *Montage des Ladesystems, Seite 38*).



### INFORMATION

Ein Transport mit Hebezeug wird dringend empfohlen.



### GEFAHR

#### Schwebende Lasten

Herunterfallende Lasten können zu schweren Verletzungen oder zum Tod führen.

- Niemals unter schwebende Lasten treten.
- Anschlagmittel nur an den vorgesehenen Anschlagpunkten befestigen.
- Nur zugelassene Hebezeuge und Anschlagmittel in einwandfreiem Zustand und mit ausreichender Tragfähigkeit verwenden.
- Lasten nahe am Boden transportieren und unmittelbar nach dem Transport zum Bestimmungsort absetzen.

## 5 Installation

### 5.1 Installationsarbeiten

Die Montage- und Installationsarbeiten erfordern spezifische, fachliche Qualifikationen und Fachkenntnisse. Es besteht Lebensgefahr für Personen, die Arbeiten durchführen, für die sie weder qualifiziert noch unterwiesen worden sind. Die Arbeiten dürfen nur von Personen vorgenommen werden, die hiermit vertraut und über Gefahren unterrichtet sind sowie die nötige Qualifikation aufweisen.

Bei der Montage und Installation die nationalen gesetzlichen Vorgaben und Vorschriften einhalten.



#### HINWEIS

##### Geräteschaden durch Umwelteinflüsse

Umwelteinflüsse durch Regen, Spritzwasser oder starker Staubbelastung auf freiliegende Einbaukomponenten ohne Installationsabdeckung verursachen Geräteschaden.

- Ladesystem nicht mit geöffneter Installationsabdeckung unbeaufsichtigt lassen.



#### INFORMATION

Der Aufbau und die Inbetriebnahme der Ladestation mit Payment-Terminal kann unter bestimmten Wetterbedingungen, wie hohe Luftfeuchtigkeit und Kälte, zu Nässebildung in den Displays führen.

Diese Feuchtigkeitsansammlung wird nach der Inbetriebnahme der Station in bis zu 48 Stunden vollständig entweichen. Eine Beeinflussung der Funktion ist nicht gegeben.

### 5.2 Hinweise zur mechanischen Installation



#### ⚠️ WARNUNG

##### Fehlerhafte Montage und Inbetriebnahme

Eine unsachgemäße Arbeitsausführung kann zu schweren Verletzungen und Sachbeschädigung führen.

- Arbeiten nur durch geschultes Fachpersonal durchführen lassen.
- Vor der Installation alle sicherheitstechnischen Bedingungen erfüllen.
- Mechanische Installation nur im spannungsfreien Zustand durchführen.

- Ausreichend Freiraum für die Montage vorsehen.

Der Aufstellort muss ausreichend zugänglich sein, damit das Ladesystem ohne Beeinträchtigungen installiert und gewartet werden kann.

- Bei der Montage ein geeignetes Material und Werkzeug nutzen.



## INFORMATION

Je nach Untergrundbeschaffenheit oder besonderen örtlichen Gegebenheiten kann die Nutzung spezifischer Montagematerialien für das Ladesystem notwendig werden. Die Notwendigkeit ist individuell an jedem Standort zu erwägen.

Die nachfolgende Beschreibung der Montage mit spezifischem Montagematerial ist beispielhaft. Es wird nicht detailliert auf örtliche Gegebenheiten eingegangen. Abweichende Vorgehensweisen dürfen nur von fachkundigen Personen veranlasst werden.

## 5.3 Hinweise zur elektrischen Installation



### ⚠ GEFAHR

#### Gefahr durch elektrischen Strom

Das Berühren von stromführenden Teilen führt zum Stromschlag mit schweren Verletzungen oder Tod als Folge.

- Arbeiten an elektrischen Komponenten nur durch eine Elektrofachkraft und nach elektrotechnischen Regeln ausführen lassen.
- Spannungsfreiheit sicherstellen und geeignete Schutzmaßnahmen treffen.

- Für eine sichere Trennung während der Installationsarbeiten das Ladesystem von der Spannungsversorgung trennen.
  - LS-Schalter bzw. Hauptschalter ausschalten.

Bei der elektrischen Installation die nationalen gesetzlichen Vorgaben und Vorschriften einhalten. Hierzu zählen in Deutschland die folgenden Sicherheitsanforderungen:

- DIN VDE 0100-100
- DGUV Vorschrift 1
- DGUV Vorschrift 3+4
- TRBS 1201



### HINWEIS

#### Geräteschaden durch hohen Kurzschlussstrom

Eine falsch gewählte Vorsicherung unter Berücksichtigung des vorgelagerten Trafos kann zu einem Geräteschaden durch zu hohen Kurzschlussstrom führen.

- Geeignete Vorsicherung auswählen, um den prospektiven Kurzschlussstrom auf maximal 17 kA zu reduzieren.

## 5.4 Standort

Für eine fachgerechte Installation, den sicheren Betrieb und einen barrierefreien Zugang zum Ladesystem sind die nachfolgenden Punkte bei der Auswahl des Standortes zu beachten.

- National bzw. lokal geltende Vorschriften.
- Das Ladesystem nicht installieren in den Gefährdungsbereichen von:
  - brennbaren, entzündlichen und explosiven Materialien
  - fließendem oder Strahlwasser
- Das Ladesystem nicht installieren in folgenden Bereichen:
  - Bereiche, die explosionsgefährdet sind (z. B. Gastankstellen)
  - Bereiche, in denen mit Stauwasser oder Sturzwasser zu rechnen ist
  - Bereiche, in denen mit Überflutungen zu rechnen ist
  - Bereiche, in denen Hitzeglocken oder Hitzestaus entstehen können
- Der Untergrund muss eine ausreichende Festigkeit und Tragfähigkeit aufweisen, um den mechanischen Belastungen standzuhalten.
- Ausreichend Platz zur Einhaltung der Mindestabstände vorsehen:
  - 3 cm von der Rückseite des Ladesystems zu anderen Objekten, bei einer mechanischen Installation auf einem Betonsockel
- Ausreichende Frischluftversorgung für Kühlung des Ladesystems sowie Wärmeableitung sicherstellen.
- Umgebungsbedingungen einhalten, siehe auch Kapitel 3.4 *Technische Spezifikationen*, Seite 19.
- Stabile LTE-Verbindung sicherstellen. Gegebenenfalls auf LAN oder externe LTE-Antenne ausweichen. Es wird empfohlen, eine Duplex Netzwerkleitung (CAT 7) zu verlegen.



### HINWEIS

#### Geräteschaden durch unbeabsichtigtes Anfahren

Unbeabsichtigtes Anfahren durch Fahrzeuge verursacht Geräteschaden.

- Aufstellungsort so wählen, dass eine Beschädigung durch unbeabsichtigtes Anfahren durch Fahrzeuge verhindert wird.
- Wenn Beschädigungen nicht ausgeschlossen werden können, müssen geeignete Schutzmaßnahmen getroffen werden.



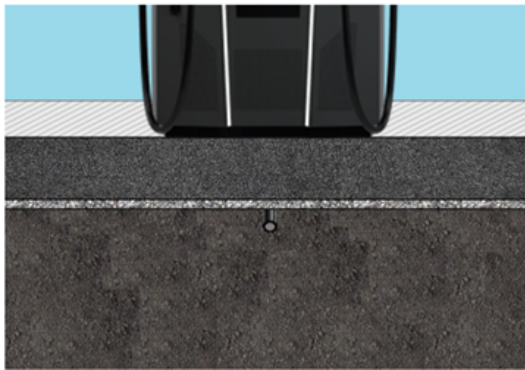
### INFORMATION

Dieses Ladesystem ist aufgrund der geltenden EMV-Anforderungen nicht für die Verwendung in Wohnbereichen geeignet.

## 5.5 Bodenmontage

### Montagematerial und Werkzeug

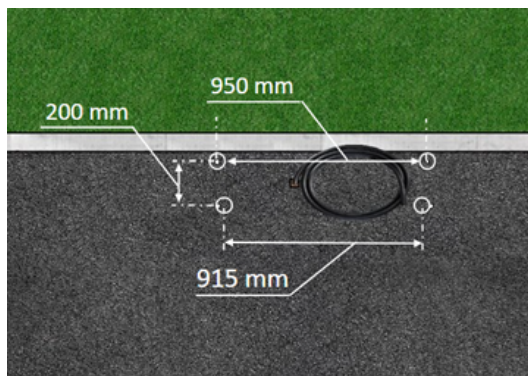
- Anschlusskonsole
- 4 Stck. Außensechskant-Schrauben M12 x 60 mm, Güte min. 8.8, mit 4 Unterlegscheiben (DIN ISO7039, 13 x 37 mm)
- Drehmomentschlüssel



Die Montage erfolgt auf vorbereitetem Asphalt- oder Betonuntergrund.

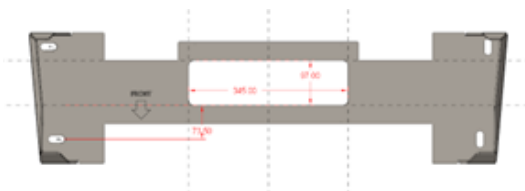
Anschließend wird das Ladesystem montiert und abschließend installiert.

Die Maße des Ladesystems sind in Kapitel 13.1 *Gerätemaße*, Seite 104 aufgeführt.



### Montagevoraussetzungen

- Untergrund mit ausreichender Schichtdicke, Konsistenz und Tragfähigkeit
- Asphalt- bzw. Betonstärke des Untergrundes mindestens 120 mm
- plane Auflagefläche (Toleranz: 1 mm)
- Vorgaben für Bohrlöcher:
  - Abstände: 200 mm und 950 mm oben und 915 mm unten.
- Öffnung im Betonboden, durch das die Anschlusskabel durchgezogen werden. Ca. 345 x 97 mm in horizontaler Richtung mittig von den Befestigungslöchern.



### Durchführung der Montage

1. Bohrlöcher anzeichnen. Als Schablone kann die Anschlusskonsole verwendet werden. Die Markierung muss nach vorn zeigen.
2. Bohrlöcher gemäß Vorgaben bohren.
3. Öffnung für die Anschlusskabel sicherstellen.
4. Anschlusskonsole mit M12x60 mm Schrauben (min. 8.8 + Unterleg-Scheibe 13x37) auf den Betonboden schrauben (M = 50 Nm).

## 5.6 Montage auf Betonsockel

Der Betonsockel wird im Erdreich eingelassen.

Anschließend wird das Ladesystem auf dem Betonsockel montiert und abschließend installiert. Die Maße des Ladesystems sind in Kapitel 13.1 *Gerätemaße*, Seite 104 aufgeführt.



### GEFAHR

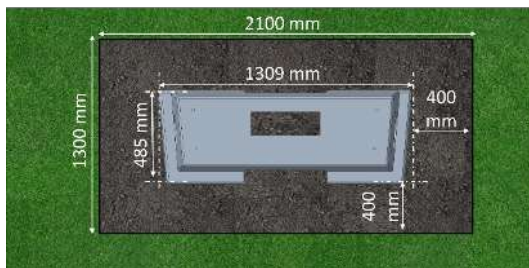
#### Schwebende Lasten

Herunterfallende Lasten können zu schweren Verletzungen oder zum Tod führen.

- Niemals unter schwebende Lasten treten.
- Anschlagmittel nur an den vorgesehenen Anschlagpunkten befestigen.
- Nur zugelassene Hebezeuge und Anschlagmittel in einwandfreiem Zustand und mit ausreichender Tragfähigkeit verwenden.
- Lasten nahe am Boden transportieren und unmittelbar nach dem Transport zum Bestimmungsort absetzen.

#### Montagematerial und Werkzeug

- Anschlusskonsole
- 4 Stck. Außensechskant-Schrauben M12 x 60 mm, Güte min. 8.8, mit 4 Unterlegscheiben (DIN ISO7039, 13 x 37 mm)
- Drehmomentschlüssel

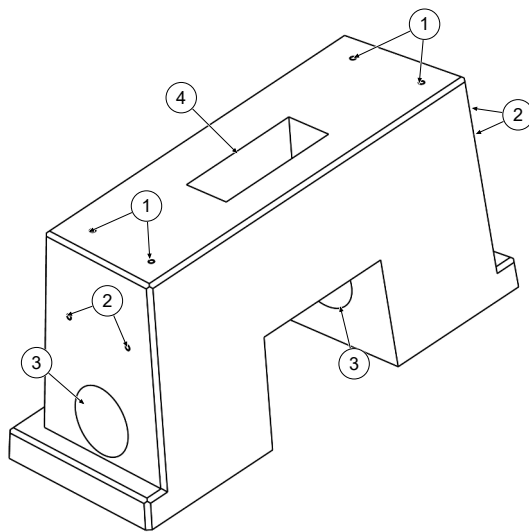


#### Montagevoraussetzungen

- Baugrube
  - Breite: 2100 mm
  - Länge: 1300 mm
  - Abstand zu allen Seiten des Betonsockels: 400 mm
  - Tiefe: 600 mm
- plane Auflagefläche des Untergrunds (Toleranz: 1 mm)



### 5.6.1 Betonsockel transportieren



#### Betonsockel anheben (Gewicht ca. 445 kg)

- (1) Gewindeanker M12
- (2) Wellenanker RD 12
- (3) Öffnungen für seitliche Kabelzuführungen
- (4) Öffnung für untere Kabelzuführung

1. Geeignete Anschlagpunkte oder Seilösen mit Gewinde M12 in die Wellenanker (2) einschrauben.
2. Betonsockel mit geeignetem Hebezeug anheben und transportieren.



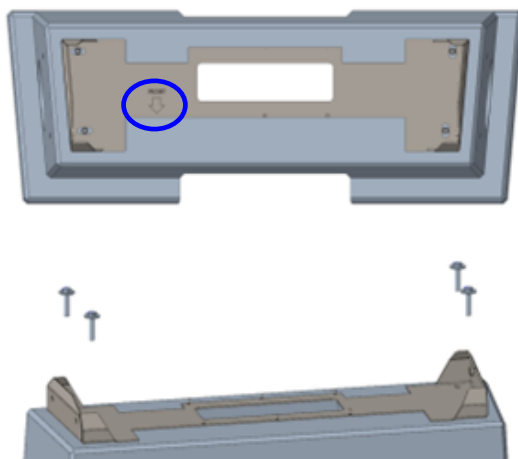
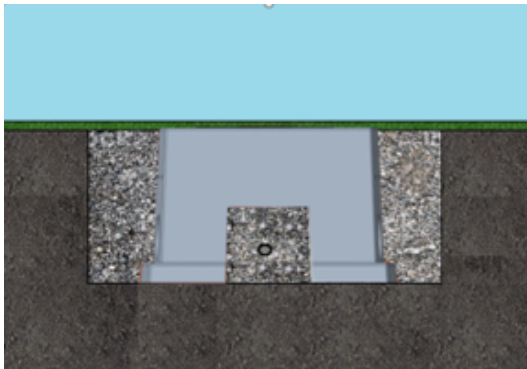
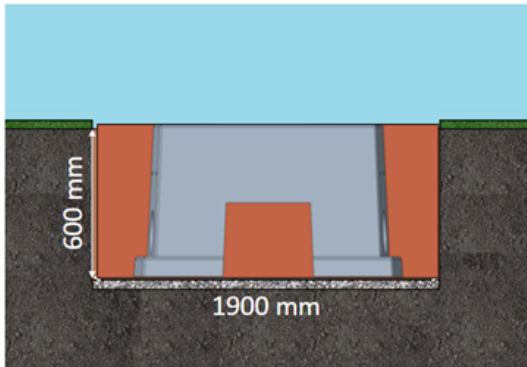
#### **GEFAHR**

##### Herausreißen der Gewindeanker (1)

Die Gewindeanker M12 (1) dienen ausschließlich zur Befestigung der Anschlusskonsole. Sie können bei Zugbelastung herausreißen und der Betonsockel herunterfallen. Dieses kann zu schweren Verletzungen oder zum Tod führen.

- Gewindeanker M12 (1) nicht zum Anheben oder Transport des Betonsockels verwenden.
- Geeignete Anschlagpunkte an den Wellenankern (2) verwenden.

## 5.6.2 Durchführung der Montage



1. Baugrube ausheben und für standfesten Aufbau des Ladesystems präparieren.
2. Betonsockel mit geeignetem Hebezeug in Baugrube einlassen.
  - ⇒ Zur Orientierung und Ausrichtung sind am Betonsockel die Oberkante des Bodenniveaus und die Bedienseite des Ladesystems gekennzeichnet
  - ⇒ Betonsockel ragt 20 mm aus dem Erdrich
3. Versorgungskabel in den Betonsockel ein- bzw. hindurchführen.
4. Baugrube wieder mit Aushub auffüllen.
  - ⇒ Darauf achten, dass die Füllung der Grube das umliegende Bodenniveau erreicht.
5. Die letzten 300 mm innerhalb des Betonsockels mit Betonsockelfüllmaterial auffüllen.
  - ⇒ ½ Sack Füllmaterial (Fa.Compleo)
  - ⇒ Die Verwendung des Füllmaterials ist zwingend erforderlich, da es das Eindringen von Feuchtigkeit in das Ladesystem aus dem Erdrich reduziert.
6. Aushub um das Ladesystem herum verdichten.
7. Anschlusskonsole mittels Langlöcher so ausrichten, dass diese möglichst parallel zum Betonsockel liegt. Die Markierung muss nach vorne zeigen.
8. Anschlusskonsole mit M12x60 mm Schrauben (min. 8.8 + Unterleg-Scheibe 13x37) auf den Betonsockel schrauben (M = 50 Nm).

## 5.7 Kabeldurchführung

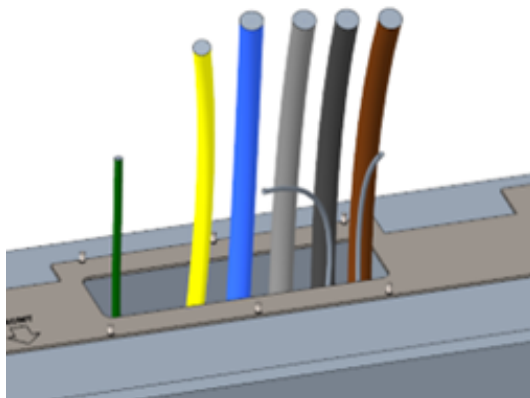


### ⚠ GEFAHR

#### Gefahr durch elektrischen Strom

Beschädigungen der Isolierung kann stromführende Teile offenlegen. Ein Berühren dieser Teile führt zum Stromschlag mit schweren Verletzungen oder Tod als Folge.

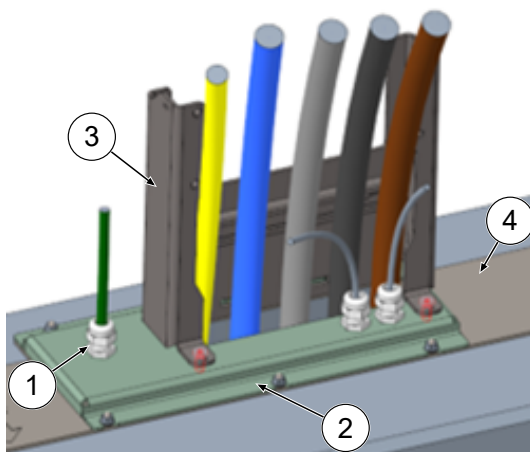
- Die äußere Leitungsisolierung muss bis 5 cm oberhalb der Bügelschellen erhalten sein.



mm über den Boden herausragen.

- ⇒ Die Datenleitung sollte mindestens 700 mm über den Boden herausragen.
- ⇒ Die Verbindungsleitung des PA-Anschlusses wird durch die linke Kabelverschraubung geführt und sollte ca. 166 mm über den Boden herausragen.

2. Öffnung mit Sockelfüller ausreichend befüllen.



1. Versorgungsleitung auftrennen (ca. 500 mm unter Erdgleiche) und einzelne Adern durch die Anschlusskonsole ziehen.

⇒ **Hinweis:** Die Leistungselektronik benötigt ein rechtsdrehendes Drehfeld. Die Phasenfolge „L3 - L2 - L1“ muss zwingend eingehalten werden.

⇒ Die Einzeladern der Versorgungsleitung sollten ca. 400

3. Kabelverschraubungen (1) am Anschlussblech (2) montieren

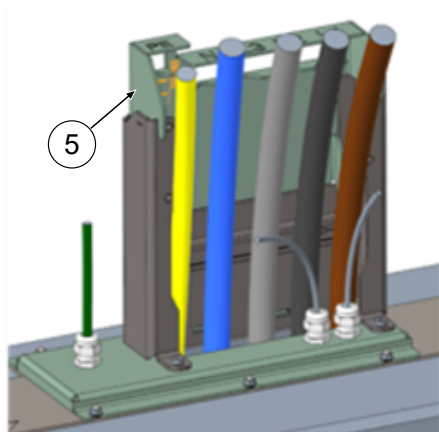
4. Anschlussblech auf Anschlusskonsole (4) setzen.

5. Verbindungsleitung des PA-Anschlusses (grün) und Netzwerkleitungen (grau) durch Kabelverschraubungen durchführen.

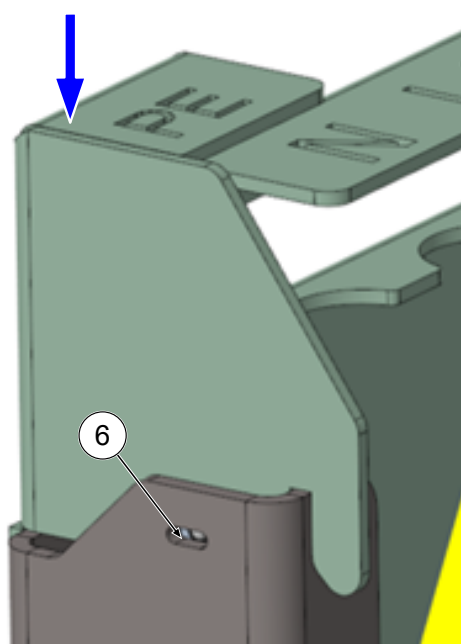
6. Anschlussblech mit 6 x M6er Muttern an Anschlusskonsole festschrauben (SW10) (M=6 Nm).

7. Kabelverschraubungen festziehen.

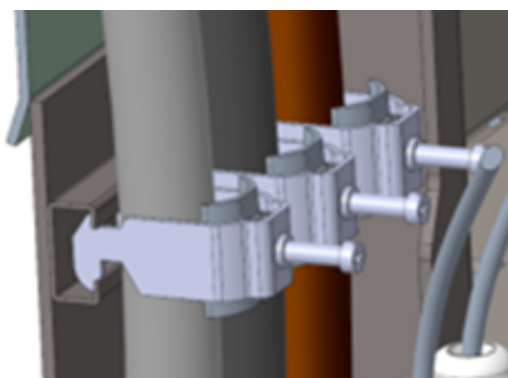
8. Schutzhaube (3) hinten einstecken und vorne 2 x M8 Zylinderkopfschrauben mit 5 mm Innensechskantschrauben festschrauben (M = 15 Nm).



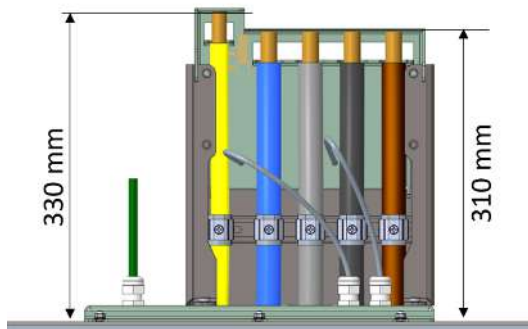
9. Anschlussschablone (5) auf die Schutzhaube stecken und die dabei noch zu kürzenden Leitungen nach vorne biegen.



10. Anschlussschablone soweit runtersetzen, dass die seitlichen Kugeldruckstücke (6) an der Schutzhaube einschnappen.



11. Leitungen mit mitgelieferten Bügelschellen an der C-Schiene fixieren (Kreuzschlitz) (M=2 Nm).

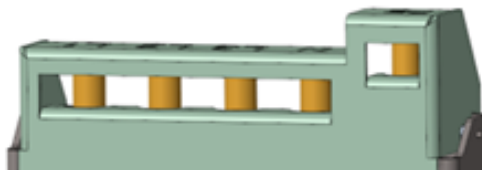


12. Leitungen anhand der Schablone soweit einkürzen, dass sie unter die Schablone passen.

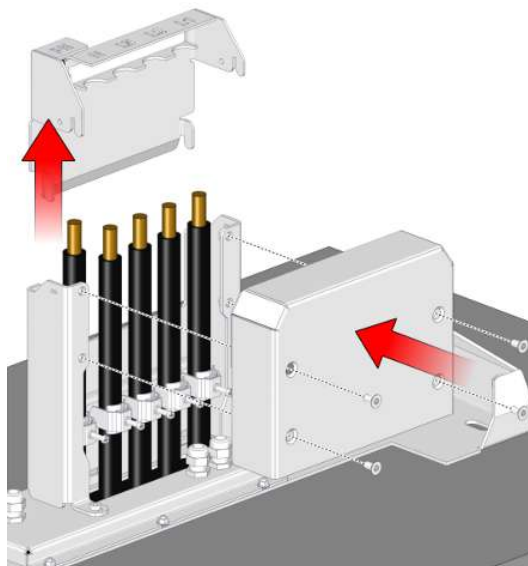
Längen über Anschlussplatte:

⇒ PE = 330 mm

⇒ Versorgungsleitungen = 310 mm über Anschlussplatte.



13. Leitungen ca. 35 mm abisolieren. Die Isolation kann durch das Fenster auf der Rückseite der Schablone markiert werden.



14. Anschlusschablone wieder entfernen.

15. Schutzdeckel aus Metall auf die Schutzhaube setzen und mit den zugehörigen 4 Senkkopfschrauben festschrauben (4 x M8; TX45; M = 15 Nm).



## HINWEIS

### Schäden an der Elektronik

Beim Aufsetzen des Ladesystems auf die Anschlussplatte kann durch Verhaken der Versorgungsleitungen die Leistungselektronik beschädigt werden.

- Zugehörigen Schutzdeckel auf die Anschlusschablone montieren.

## 5.8 Montage des Ladesystems

Das Ladesystem wird über den Schutzdeckel gehoben und dann abgesenkt. Dies kann mit Hilfe eines Gabelstaplers oder Hebezeugs geschehen.



### GEFAHR

#### Schwebende Lasten

Herunterfallende Lasten können zu schweren Verletzungen oder zum Tod führen.

- Niemals unter schwebende Lasten treten.
- Anschlagmittel nur an den vorgesehenen Anschlagpunkten befestigen.
- Nur zugelassene Hebezeuge und Anschlagmittel in einwandfreiem Zustand und mit ausreichender Tragfähigkeit verwenden.
- Lasten nahe am Boden transportieren und unmittelbar nach dem Transport zum Bestimmungsort absetzen.



### WARNUNG

#### Gefahr durch herabfallendes Ladesystem

Bei geöffneter Tür verlagert sich der Schwerpunkt des Ladesystems soweit, dass das Ladesystem von der Staplergabel fallen kann.

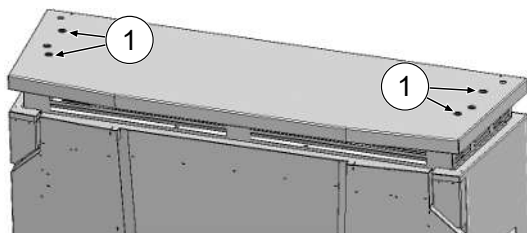
- Sicherstellen, dass die Tür des Ladesystems vor dem Transport verriegelt wurde.

### 5.8.1 Anheben über Dach-Anschlagpunkte

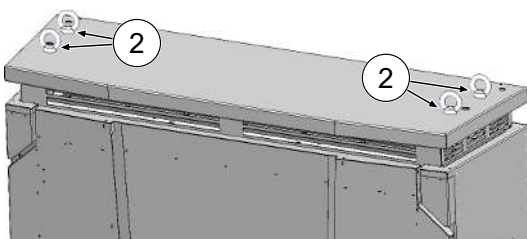


### INFORMATION

- Das Hebezeug muss für das Transportgewicht > 1000 kg ausgelegt sein.
- Ringschrauben sind nicht im Lieferumfang enthalten.



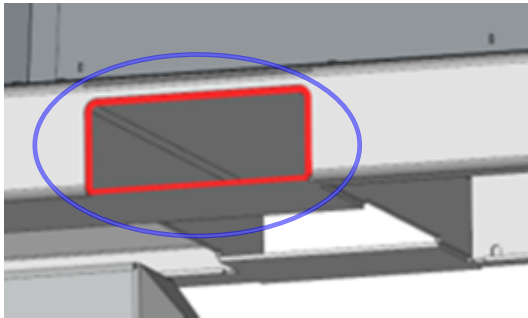
1. Verschlussstopfen (1) aus den äußeren Gewindebohrungen entfernen.



2. Geeignete Wirbel-Ringschrauben (2) mit Gewinde M12 bis zum Anschlag eindrehen und festziehen.
3. Geeignetes Hebezeug an den Ringschrauben anbringen.

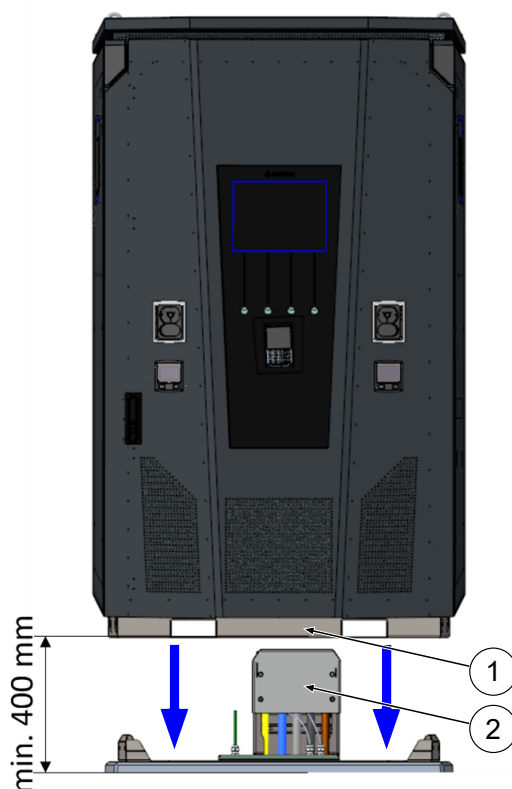
### 5.8.2 Anheben über Gabelstapler

Ladestation mittels Gabelstapler in den dafür vorgesehenen Öffnungen am Sockel, oder mittels Kran am Dach anheben.

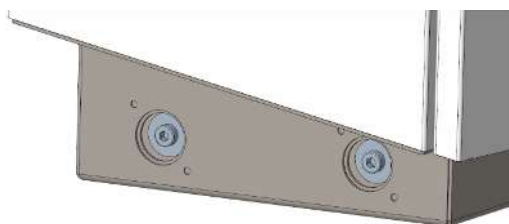


1. Lamellenstopfen von den Gabelstapleröffnungen am Gerätesockel entfernen. Die Gabelstapleröffnungen müssen nach dem Transport wieder mit den Lamellenstopfen verschlossen werden.
2. Stablergabeln in die dafür vorgesehenen Öffnungen am Sockel einführen.

### 5.8.3 Ladesystem auf die Anschlusskonsole setzen

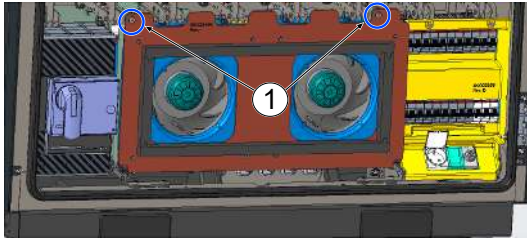


1. Ladesystem mindestens 400 mm anheben.
2. Ladesystem über die Anschlusskonsole setzen. Der Einführtrichter (1) im Sockel der Ladestation muss möglichst nah am Schutzdeckel (2) des Anschlusses ausgerichtet werden.
3. Ladesystem langsam absetzen und gegen Kippen sichern. Beim Absetzen der Ladestation findet durch die Einführhilfe eine Ausrichtung statt. Falls es beim Absetzen an einer Stelle verhakt, vorsichtig wieder anheben und neu ausrichten.



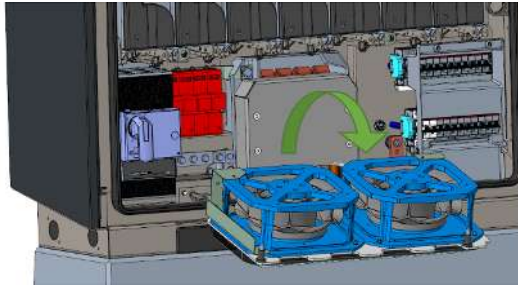
4. Gehäuse des Ladesystems seitlich an 4 Punkten mit Anschlusskonsole verschrauben. (M 12 Schrauben plus Karoserieschrauben).
5. Öffnungen mit beigelegten Kappen verschließen.

## 5.9 Lüfter ausklappen und Schutzdeckel entfernen

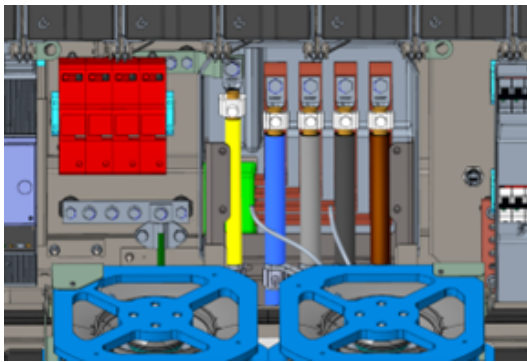


1. Beide Schrauben (1) am Lüfter soweit lösen, dass der Lüfter beweglich ist.

**Achtung: Schrauben nicht ganz entfernen!**



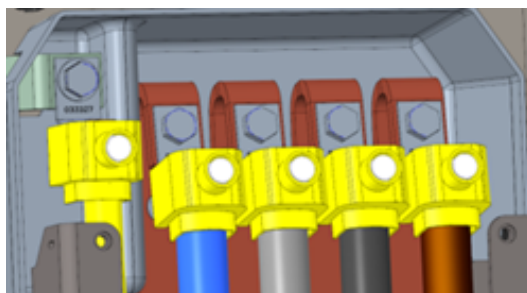
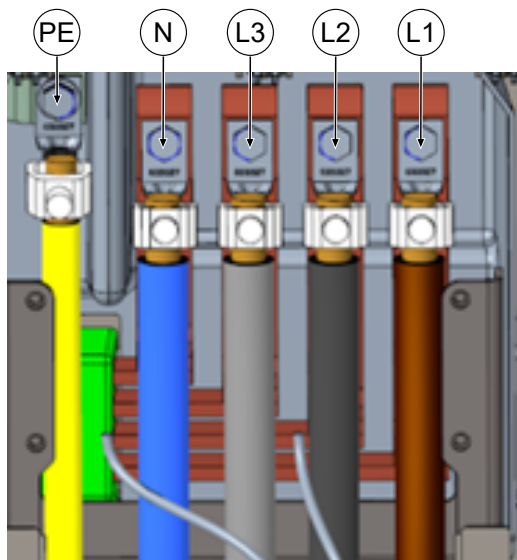
2. Lüfter nach vorne ziehen und ausklappen.



3. Schutzdeckel entfernen.



## 5.10 Versorgungskabel auflegen



1. Anschlusskabel über die beiliegenden V-Klemmen oder Doppel-V-Klemmen an die Stromschienen gemäß nebenstehender Abbildung anschließen (PE: M10, M = 35 Nm; N/ L3/L2/L1: M12, M = 50 Nm).
2. Der Leiterquerschnitt ist unter Berücksichtigung der maximalen Ladeleistung und der Länge und der Verlegeart des Versorgungskabels zu wählen.
  - ⇒ L1/L2/L3: max. 240 mm<sup>2</sup>
  - ⇒ N: min. 25 mm<sup>2</sup>, max. 240 mm<sup>2</sup>
  - ⇒ PE: min. 0,5 x [L1/L2/L3], max. 240 mm<sup>2</sup>
3. Kunststoffkappen auf V-Klemmen aufsetzen.
4. Mitgelieferten Schutzdeckel (1) montieren (TX45, M = 15 Nm)
5. Lüfter wieder einklappen und fixieren.



### GEFAHR

#### Gefahr durch elektrischen Strom

Bei nicht-fachgerechter Verlegung der Anschlussleitungen der Lüfter können diese nach dem Einklappen am Lüfterrad anliegen und beschädigt werden. Durch diese Beschädigung können Komponenten des Ladesystems stromführend werden.

Das Berühren von stromführenden Teilen führt zum Stromschlag mit schweren Verletzungen oder Tod als Folge.

- Sicherstellen, dass der Verlegeweg und die Befestigung der Anschlussleitung fachgerecht ausgeführt werden.

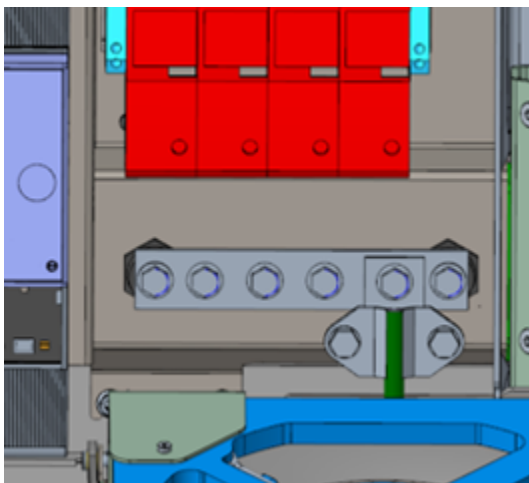


## INFORMATION

Verlegte Datenkabel nicht an den Kupferschienen fixieren.

### 5.11 Potentialausgleich

Der Potentialausgleich wird über die festmontierte Potentialausgleichschiene im Gehäuse vorgenommen.



angeschlossen und die Befestigungsschraube laut angegebenem Anzugsmoment angezogen ist.

4. Alle ggf. zuvor entfernten Abdeckungen wieder montieren.

1. Leiterquerschnitt unter Berücksichtigung der maximalen Länge und Verlegeart wählen.
  - ⇒ Runddraht V4A: max 10 mm<sup>2</sup>, oder
  - ⇒ Flexibler Leiter: max. 35 mm<sup>2</sup> mit Presskabelschuh M8, 45° gewinkelt.
2. Leiter nach Bedarf ablängen und auf der Schiene verschrauben.
  - ⇒ Anschlusschraube M8 x 20; M = 20 Nm.
3. Sicherstellen, dass der Leiter richtig



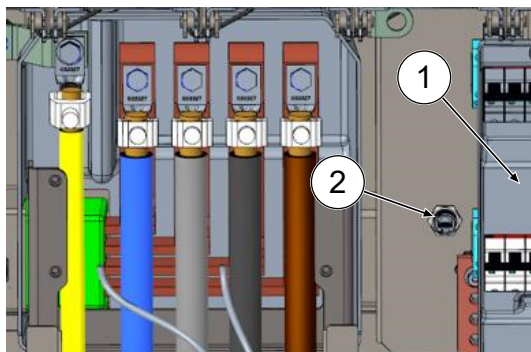
## HINWEIS

### Potentialausgleichanschluss bei Überspannungsleitern

- Bei Ausstattung mit einem Überspannungsableiter des Typs 1+2 muss der Potentialausgleichanschluss an eine etwaig verbaute Potentialausgleichschiene oder an einen lokalen Erder angeschlossen werden.

## 5.12 Datenverbindung per RJ45-Stecker

Das Ladesystem wird über einen intern verbauten Switch mittels RJ45-Stecker mit einem bestehenden Netzwerk verbunden.



1. Berührungsschutz des MCB (1) demontieren.
2. Netzkabel mit RJ45-Stecker in den Steckplatz (2) einstecken.
3. Berührungsschutz des MCB wieder montieren.



### HINWEIS

Der Mindestquerschnitt der einzelnen Litzen des Netzkabels darf AWG 26 nicht unterschreiten. Beim Nutzen eines kleineren Querschnitts kann nicht sichergestellt werden, dass eine Verbindung aufgebaut werden kann.

## 6 Inbetriebnahme



### **GEFAHR**

#### **Gefahr durch elektrischen Strom**

Beschädigungen an den Ladesystemen oder Komponenten können stromführende Teile freilegen. Das Berühren von stromführenden Teilen führt zum Stromschlag mit schweren Verletzungen oder Tod als Folge.

- Ladesystem nur im unversehrten Zustand betreiben.
- Bei Schäden das Ladesystem am Leitungsschutzschalter sofort spannungsfrei schalten und geeignete Sicherungsmaßnahmen gegen Wiedereinschalten treffen.
- Arbeiten an elektrischen Komponenten dürfen nur durch eine Elektrofachkraft ausgeführt werden.
- Instandsetzungsarbeiten dürfen nur durch den Kundendienst ausgeführt werden.

- Die Inbetriebnahme muss durch eine Elektrofachkraft oder durch eine entsprechend elektrisch geschulte und unterwiesene Person erfolgen.
- Die Wirksamkeit der Schutzmaßnahmen und die ordnungsgemäße mechanische und elektrische Installation müssen vor der Inbetriebnahme durch eine qualifizierte Elektrofachkraft geprüft werden.
- Die Inbetriebnahme darf nur vorgenommen werden, wenn alle nötigen internen Abdeckungen montiert und das Gehäuse vollständig verschlossen ist.
- Bei der Inbetriebnahme müssen die nationalen gesetzlichen Vorgaben, Vorschriften und technische Regeln eingehalten werden.



### **INFORMATION**

Im Anhang dieser Anleitung ist die Vorlage eines Prüfprotokolls enthalten, dessen Prüfschritte von den deutschen Normen DIN VDE 0100-600 und DIN VDE 0105-100 abgeleitet sind.

**Abweichende oder ergänzende nationale Vorschriften müssen beachtet werden!**

Siehe Kapitel 13.3 *Inbetriebnahme- und Prüfprotokolle*, Seite 110.

## 6.1 Systemhochlauf

Nachdem die korrekte Installation des Ladesystems durchgeführt wurde, kann das System gestartet werden.

1. Spannungsversorgung einschalten.
  2. Leitungs- und Fehlerstromschutzschalter einschalten.
- ⇒ Der Systemhochlauf beginnt.

Je nach Typ des Ladesystems, der Konfiguration und Produktbeschaffenheit kann die Dauer des Systemhochlaufs variieren. Der erfolgreiche Abschluss des Systemhochlaufs wird gemäß der Konfiguration und dem Produktumfang des Ladesystems mittels der Status-LEDs und des Displays angezeigt. Die mittlere Hochlaufzeit beträgt ca. 60 Sekunden.

Der erfolgreiche Systemhochlauf wird über ein vorübergehendes grünes Leuchten der LED des jeweiligen Ladepunkts angezeigt. Bei einem Ladesystem mit Display erscheint zusätzlich die Meldung „Betriebsbereit“ für den jeweiligen Ladepunkt.

Zusätzlich zu den erwähnten Anzeigen wird bei einem etwaig verbauten Speicher- und Anzeigemodul (SAM) auf dem Display der aktuelle Zählerstand und die Meldung „Betriebsbereit“ angezeigt.



### INFORMATION

Auf expliziten Kundenwunsch kann die Backendanbindungen innerhalb des Werks konfiguriert und getestet werden. In diesem Fall verbindet sich das Backend nach Anlegen der Betriebsspannung direkt mit dem zugehörigen Ladesystem. Dieser Vorgang kann einige Minuten dauern.



### INFORMATION

Das Payment Terminal kann nur mit der Unterstützung des Service in Betrieb genommen werden.

## 7 Webinterface DUCTO

### 7.1 Konfiguration des Ladesystems mit DUCTO

DUCTO bezeichnet die Software, die dazu dient, Compleo-Ladesysteme nach Bedarf per Endgerät zu verwalten.

Über die Konfigurationsoberfläche können diverse Parameter des Ladesystems eingestellt werden.

Die Informationen zur Ladesystemverwaltung sind auf dem Ladesystem selbst abgespeichert. Durch Angabe der IP des Ladesystems im Browser eines geeigneten Endgerätes, wie z. B. eines Notebooks, wird eine Startseite aufgerufen und die Verbindung zum Ladesystem hergestellt. Nach dem Einloggen wird eine Übersicht der Parameter gelistet, die abgerufen bzw. verändert werden können.

Zur Verbindung mit dem Ladesystem muss das verwendete Endgerät eine IP Adresse im gleichen IP Adressenbereich besitzen.

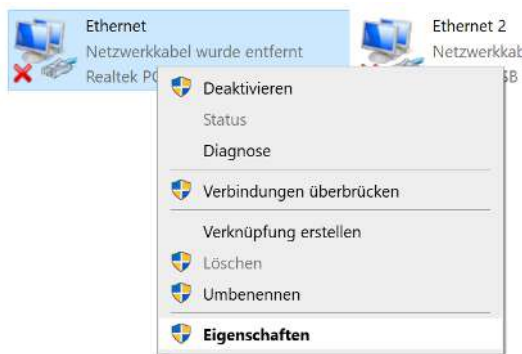


#### INFORMATION

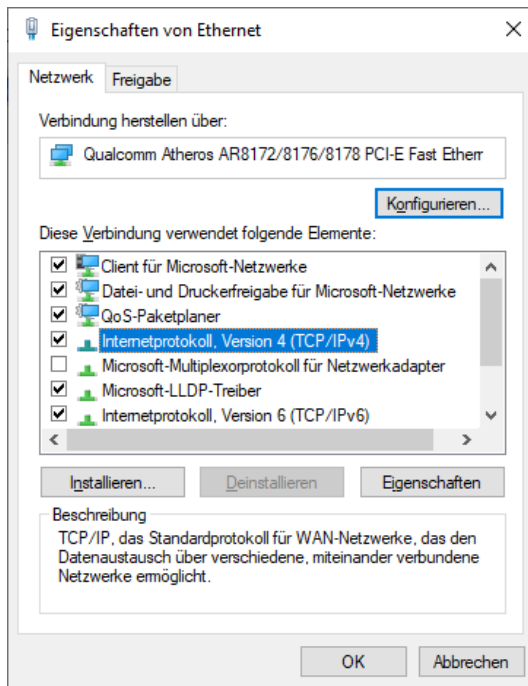
Die nachfolgenden Handlungsschritte werden am Beispiel einer Netzwerkkonfiguration mit Microsoft Windows 10 und einem simulierten Ladesystem dargestellt.

Der Anwender muss über die Administratorenrechte zur Netzwerkkonfiguration verfügen.

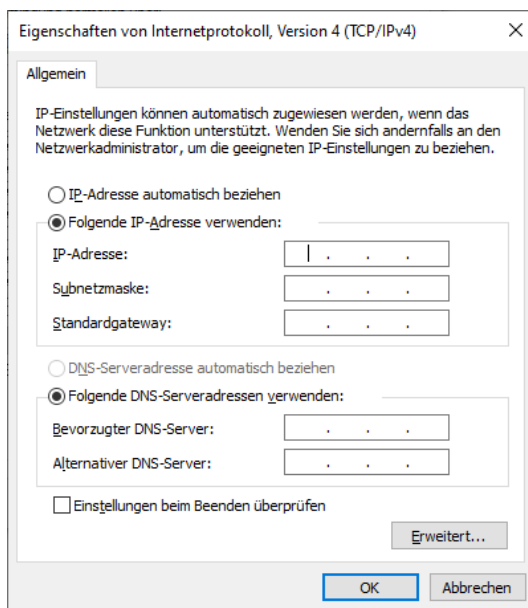
### 7.2 Netzwerkverbindung erstellen



1. Netzwerkfähiges Endgerät oder Computer mit der Datenleitung des Ladesystems verbinden.
2. Befehls-Pfad folgen: Systemsteuerung -> Netzwerk- und Internet -> Netzwerkeinstellungen.
3. Eigenschaften von entsprechender Ethernet-Verbindung durch Rechtsklick anzeigen und öffnen.



4. Eigenschaften von <...(TCP/IPv4)> öffnen.



5. IP-Adresse aus dem Bereich 192.168.1.xxx eingeben.

⇒ Das Ladesystem wird als Netzwerkverbindung angezeigt.

**Hinweis:** Die IP 192.168.1.100 ist für das Ladesystem vergeben und darf nicht für die Konfiguration des Endgerätes oder des Computers verwendet werden.

### 7.3 Konfigurationsoberfläche aufrufen



1. Passwort auf DUCTO-Aufkleber identifizieren.
  2. Lokalen Browser öffnen und folgende IP-Adresse: <https://192.168.1.100> eingeben.
- ⇒ Die DUCTO-Startseite wird angezeigt.

Die Startseite zeigt Informationen über den Status der Ladeschnittstellen.

## 7.4 Anmeldung

1. Im linken Menüband <Anmelden> klicken.  
⇒ Das Anmelde-Fenster wird angezeigt.

### 7.4.1 Sprache auswählen

1. Am rechten Rand des Headers auf den Pfeil der Sprachauswahl klicken.  
⇒ Sprachauswahl öffnet sich.
2. Gewünschte Sprache durch Klicken auswählen.



### INFORMATION

Das Ändern der Sprache verwirft Änderungen in den Einstellungen, die im aktuellen Fenster vorgenommen, aber noch nicht übernommen wurden.



## 7.4.2 Anmeldung als Betreiber

Nach der Anmeldung als Betreiber kann der Nutzer diverse Parameter einstellen.

Einstellungen, die die Kenntnisse einer Elektrofachkraft benötigen, sind nicht erreichbar.



Anmelden

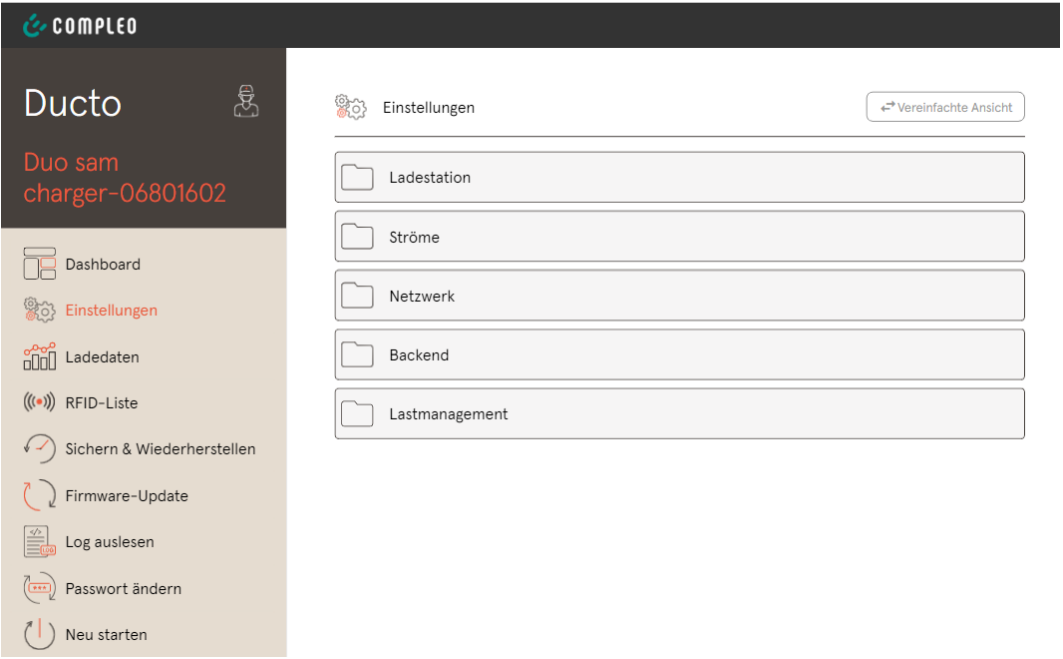
Passwort

.....|


Als Elektrofachkraft anmelden

Anmelden

1. Passwort eingeben.
  2. <Anmelden> klicken.
- ⇒ Der Nutzer ist als Betreiber angemeldet.
- ⇒ Die Konfigurationsoberfläche wird angezeigt.



COMPLEO

Ducto 

Duo sam  
charger-06801602

Dashboard

**Einstellungen**

Ladedaten

RFID-Liste

Sichern & Wiederherstellen

Firmware-Update

Log auslesen

Passwort ändern

Neu starten

Einstellungen ← Vereinfachte Ansicht

Ladestation

Ströme

Netzwerk

Backend

Lastmanagement

### 7.4.3 Anmeldung als Elektrofachkraft



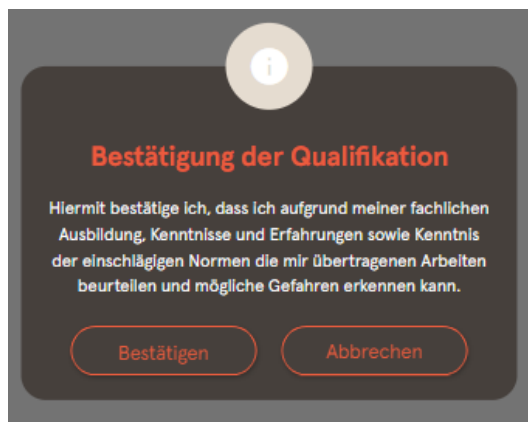
**Anmelden**

Passwort

Als Elektrofachkraft anmelden

**Anmelden**

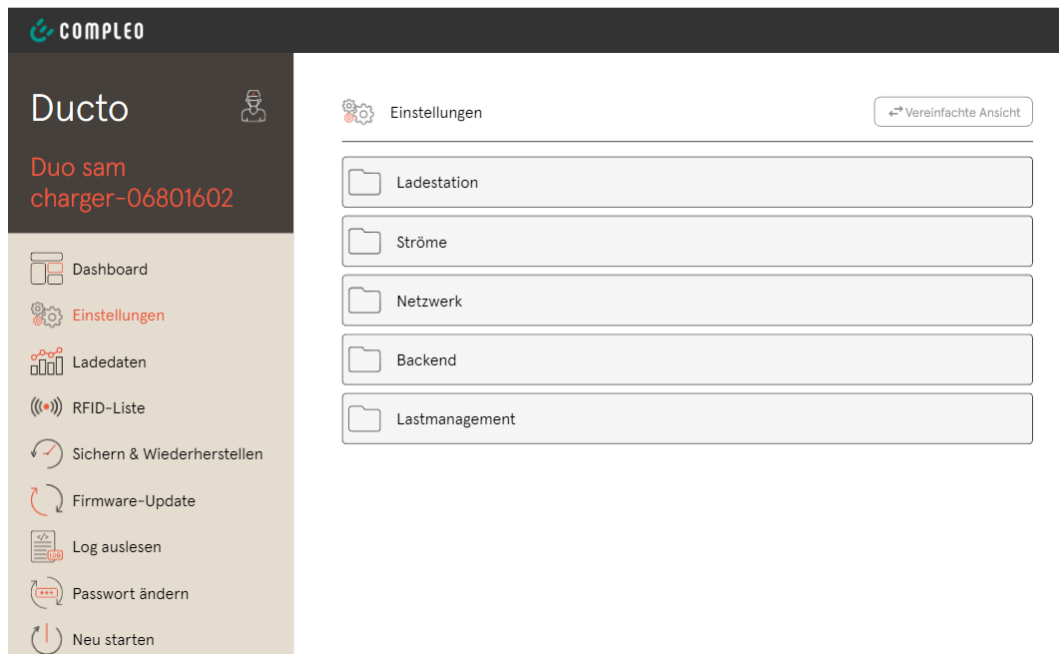
1. Passwort eingeben.
2. Haken setzen im Auswahlfeld <Als Elektrofachkraft anmelden>
3. <Anmelden> klicken.



**Bestätigung der Qualifikation**

Hiermit bestätige ich, dass ich aufgrund meiner fachlichen Ausbildung, Kenntnisse und Erfahrungen sowie Kenntnis der einschlägigen Normen die mir übertragenen Arbeiten beurteilen und mögliche Gefahren erkennen kann.

4. <Bestätigen> klicken, um Qualifikation zu bestätigen.
- ⇒ Der Nutzer ist als Elektrofachkraft angemeldet
- ⇒ Die Konfigurationsoberfläche wird angezeigt.



The screenshot shows the DUCTO web interface. The top navigation bar includes the COMPLEO logo and the title 'Ducto'. Below the title, the user is identified as 'Duo sam charger-06801602'. A sidebar menu on the left lists various functions: Dashboard, Einstellungen (highlighted), Ladedaten, RFID-Liste, Sichern & Wiederherstellen, Firmware-Update, Log auslesen, Passwort ändern, and Neu starten. The main content area shows the 'Einstellungen' (Settings) page with a 'Vereinfachte Ansicht' button and a list of configuration categories: Ladestation, Ströme, Netzwerk, Backend, and Lastmanagement.

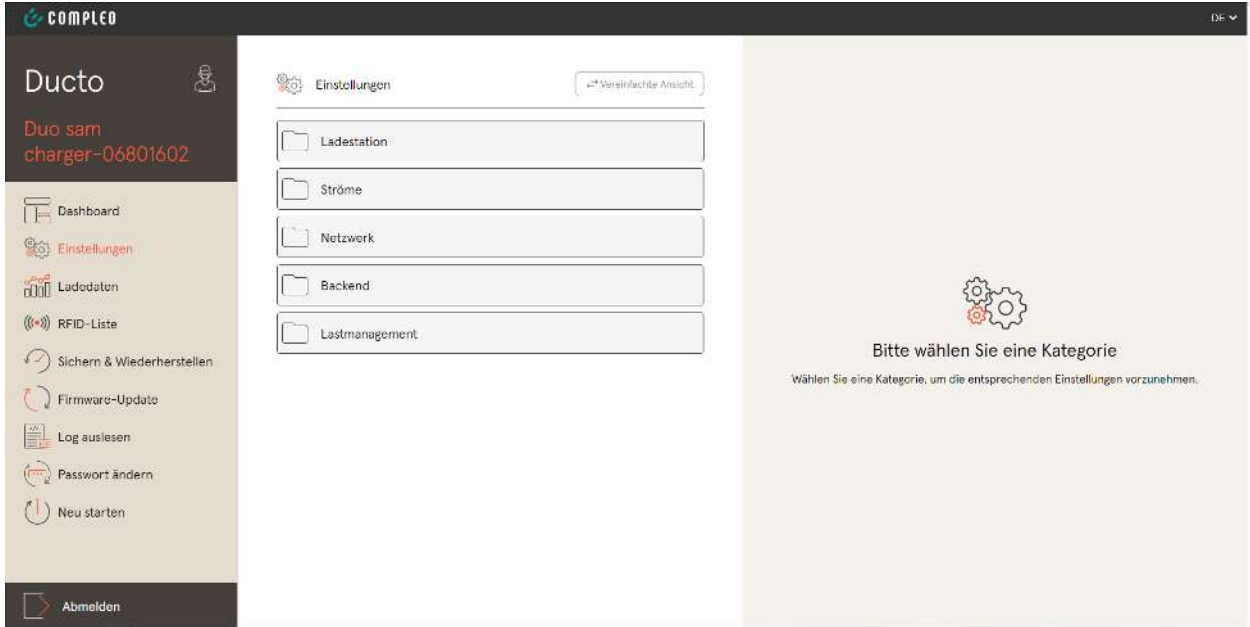
### 7.5 Aufbau von DUCTO

DUCTO ist in der Desktopansicht dreispaltig aufgebaut.

In der linken Spalte listet das Menüband alle High-Level-Funktionen.

Der Inhalt der mittleren Spalte dient in der Regel der Auswahl von Einstellungen oder Listeneinträgen.

Der Inhalt der rechten Spalte dient der allgemeinen Orientierung oder der Bearbeitung von Einstellungen und Einträgen. Die Unterschiede hängen von der jeweils ausgewählten Funktion ab.

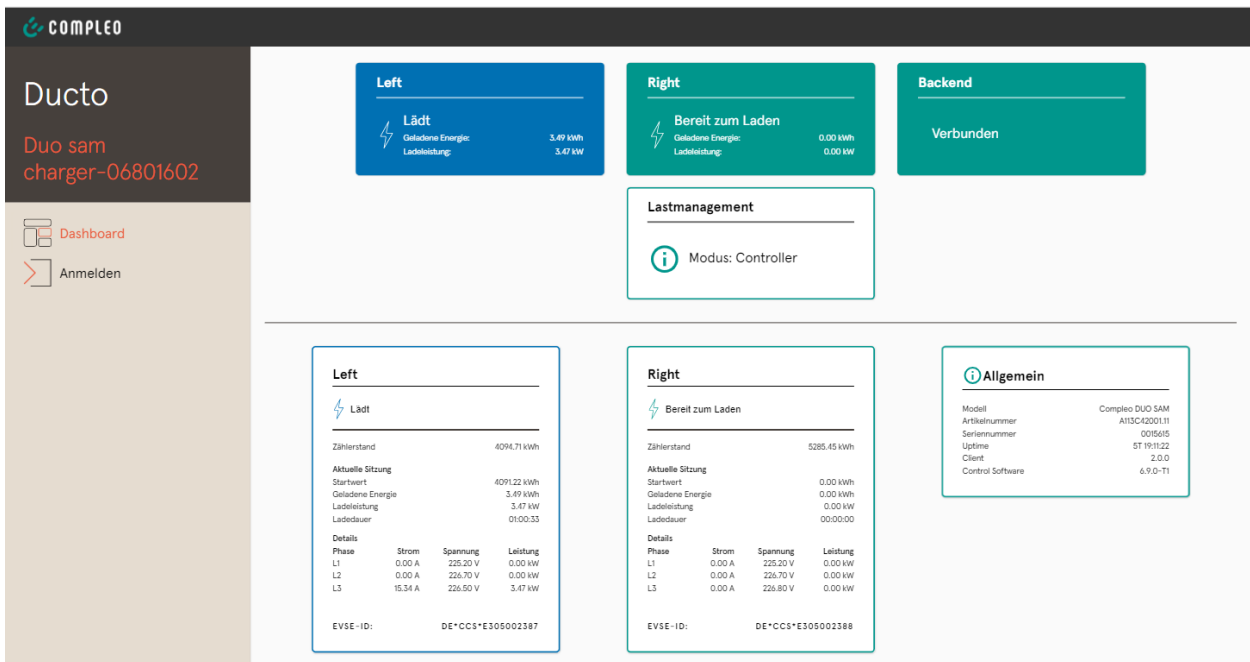


## 7.6 Dashboard

Das Dashboard ist die standardmäßige Start-Einstellung von DUCTO.

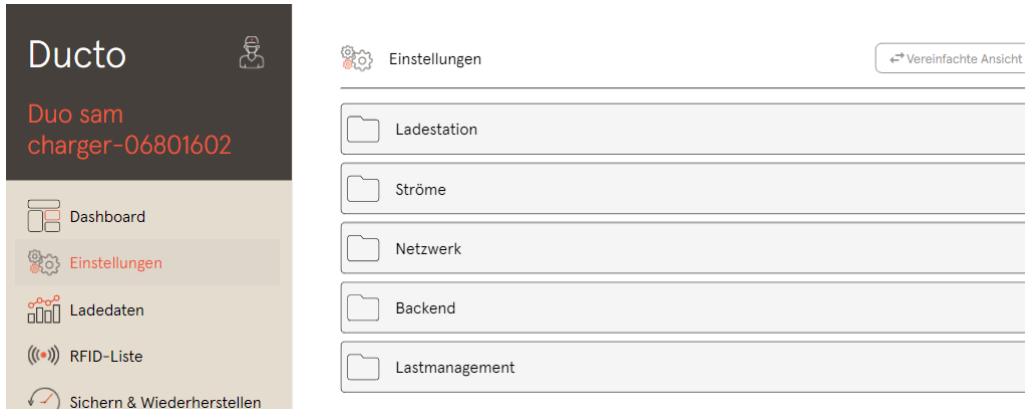
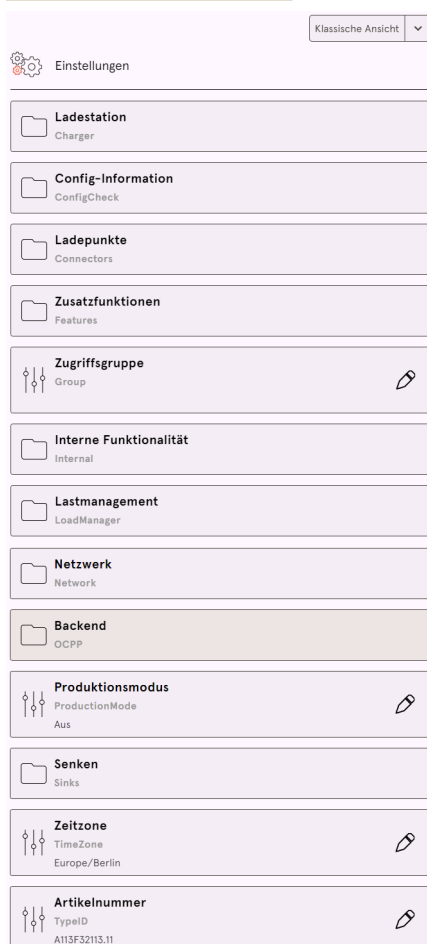
Es zeigt eine vollständige Übersicht über den Ladezustand eines angesprochenen Ladesystems.

Die untere Abbildung zeigt den Ladezustand des Compleo-Beispielsystems.



## 7.7 Einstellungen

Nach erfolgter Anmeldung werden in der Funktion „Einstellungen“ die zugehörigen Kategorien in der vereinfachten Ansicht gelistet.

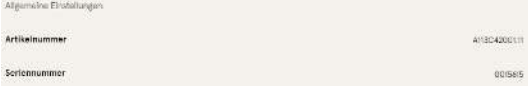

  


1. Klicken auf die Schaltfläche <Vereinfachte Ansicht >.
  - ⇒ Die Ansicht wechselt zu „Klassische Ansicht“.
2. Klicken auf die Schaltfläche <Klassische Ansicht >.
  - ⇒ Die Ansicht wechselt zurück zu „Vereinfachte Ansicht“.

### 7.7.1 Parameterauswahl

Die Einstellungen sind gegliedert in verschiedene Ordner zusammenhängender Parameter. Abhängig von der Berechtigungsstufe des Nutzers werden diese nur angezeigt oder können geändert werden.

Bei den Parametern wird zwischen folgenden Typen unterschieden:



- Readonly (vgl. „Artikelnummer“; „Seriennummer“)

Diese Werte dienen nur der Information und können nicht geändert werden.



- Dropdown (vgl. Display-Sprache)
- Checkbox (vgl. Beeper deaktivieren)

Diese Werte können durch vorgegebene Werte geändert bzw. durch Anklicken aktiviert werden.



- Textfeld (vgl. EVSE-ID des linken oder rechten Ladepunktes)

Diese Werte können durch freie Texteingabe geändert werden.



- Expertenparameter

Bestimmte Expertenparameter sind nur zu sehen, wenn man diese einblendet.

Sie sind mit einer "Expert"-Markierung gekennzeichnet.



Ein Großteil der Parameter haben Beschreibungen, die durch ein Klicken auf den Parametertitel erscheinen.

Diese Beschreibungen sind durch ein Fragezeichen ausgezeichnet, welches beim Überfahren des Parametertitels mit der Maus erscheint.

### 7.7.2 Parameter ändern

Wenn ein schreibbarer Parameter geändert wird, erscheint zur Übersicht eine "Geändert"-Markierung.

Änderungen können sofort oder nach Abschluss aller Änderungen gesammelt bestätigt werden.



The screenshot shows a configuration page with three main sections:

- Schiefastbegrenzung:** Set to 20 A. Below it is a yellow warning box with a triangle icon: "Stellen Sie sicher, dass Sie die lokalen gesetzlichen Vorgaben erfüllen."
- Modbus TCP/IP:** Set to "Aktiviert". Below it is a blue information box with an 'i' icon: "Die Leistungsvorgabe via Modbus TCP/IP gilt für die gesamte Ladepunktgruppe, wenn diese Ladestation ein Controller ist."
- Freigabekontakt aktivieren:** Set to "Aktiviert". Below it is a blue information box with an 'i' icon: "Das Signal am Freigabekontakt gilt für die gesamte Ladepunktgruppe, wenn diese Ladestation ein Controller ist."

- Ist eine gewählte Einstellung fehlerhaft oder nicht normgerecht, erscheint eine gelbe Warnbox.
- Erzielt die Einstellung voraussichtlich nicht den erwarteten Effekt, erscheint eine blaue Infobox.

### 7.7.3 Ladestation



The screenshot shows the "Ladestation einrichten" (Configure charging station) page with the following fields:

- Artikelnummer:** A13C4200111
- Seriennummer:** 0016615
- Display-Sprache:** Deutsch
- Beepers deaktivieren:**
- EVSE-ID des linken Ladepunkts:** DE\*CC\*E305002387
- EVSE-ID des rechten Ladepunkts:** DE\*CC\*E305002388
- Ladepunktverhalten:**
  - Stecker anriegeln bei Fahrzeugtrennung:**

Hier sind übergeordnete Parameter zu finden, die die gesamte Ladestation betreffen.

## 7.7.4 Ströme

**Ströme einstellen**  
Als Elektrofachkraft können Sie hier die Maximalströme der Ladestation und einzelner Ladepunkte statisch begrenzen.

**FI-Selbsttestfunktion**

Testmodus ?

**Anschlussbedingungen**

Phasenbelegung

Anzahl Phasen

Externer Maximalstrom

**Interne Grenzen**

Interner Maximalstrom

Einstellbarer Maximalstrom

**Ladepunkt Left**

Interner Maximalstrom 1

Einstellbarer Maximalstrom 1

**Ladepunkt Right**

Interner Maximalstrom 2

Einstellbarer Maximalstrom 2

Im Ordner "Ströme" kann die Elektrofachkraft die FI-Selbsttestfunktion einstellen und die Anschlussbedingungen spezifizieren.

Die Vielzahl an Stromwerten ist notwendig, um die Ladestationsseitig vorgegeben Grenzen aufzuzeigen bzw. die Grenzen des Anschlusses festzulegen, die in der Regel nur der Hersteller bzw. die Elektrofachkraft kennt oder einstellen darf.

Darüber hinaus gibt es für Nicht-Elektrofachkräfte bzw. Betreiber die Möglichkeit, die Ladestation insgesamt oder aber einzelne Ladepunkte zu drosseln. Diese Drosselungsmöglichkeit ist durch den Zusatz "Einstellbar" gekennzeichnet.

## 7.7.5 Netzwerk

**Netzwerk einrichten**  
Integrieren Sie Ihre Ladestation hier in ein Netzwerk, um Features wie Backend, Fernzugriff oder Lastmanagement vorzubereiten.

Hostname

IP-Adresse automatisch beziehen

IPv4-Adresse

Subnetzmaske

DNS-Server-Adresse

IPv4-Gateway-Adresse

Modem aktivieren

1. Gewünschten Hostname vergeben.
2. Gewünschte IP-Adresse vergeben.
3. Subnetzmaske eintragen.
4. Gateway-Adresse eintragen.



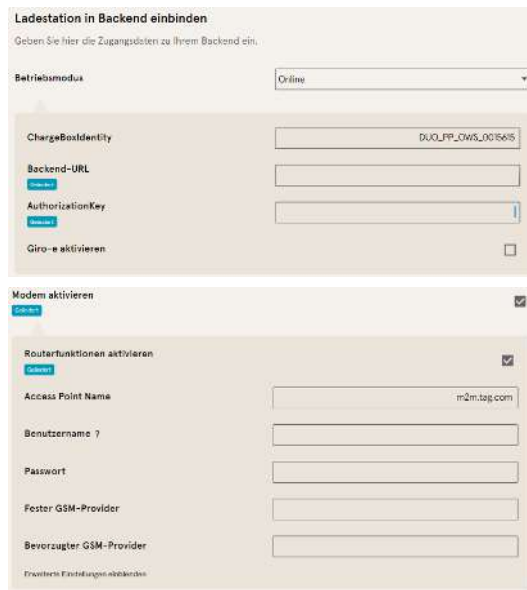
### HINWEIS

Um mehrere Ladestationen im selben Netzwerk zu betreiben, müssen die ersten 8 Ziffern des IP-Oktetts gleich sein.

In diesem Kapitel kann die Ladestation über die Parameter in ein bestehendes Netzwerk integriert werden.

### 7.7.5.1 Backendkommunikation über SIM-Karte dieser Ladestation

Zur Backendkommunikation über die SIM-Karte muss das Modem aktiviert werden.



1. Auswahlfeld „Modem aktivieren“ durch Klicken auswählen.
2. Access Point Name eingeben.
3. Benutzername und Passwort festlegen.
4. Fester oder bevorzugten GSM-Provider eintragen.
5. Optional: Auswahlfeld „Routerfunktion aktivieren“ durch Klicken auswählen, falls andere Ladestationen die SIM-Karte dieser Ladestation nutzen sollen.

### 7.7.5.2 Backendkommunikation über SIM-Karte in einer anderen Ladestation

Falls die Backendkommunikation über die SIM-Karte in einer anderen Ladestation hergestellt werden soll, muss diese andere Ladestation als Gateway betrachtet werden.

Siehe Kapitel 7.7.5.4.1 *IP-Adresse selbst festlegen*, Seite 57

### 7.7.5.3 Onboard-Lastmanagement vorbereiten

1. Anweisungen in Kapitel 7.7.5.4.1 *IP-Adresse selbst festlegen*, Seite 57 befolgen.
2. Wiederholen dieser Schritte für jede Ladestation.



#### INFORMATION

Alle mit SIM-Karte ausgestattete Ladestationen sind in der Lage, sowohl Lastmanagement-Controller, als auch Router für die Backendkommunikation anderer Ladestationen zu sein.

Der Lastmanagement-Controller muss nicht zwangsläufig Router sein, wenn beide Funktionen genutzt werden sollen.



### 7.7.5.4 Backendkommunikation über LAN vorbereiten



#### INFORMATION

Zur Backendkommunikation über LAN wird ein Router mit Internetverbindung oder eine Ladestation mit SIM-Karte benötigt.

#### 7.7.5.4.1 IP-Adresse selbst festlegen



IP-Adresse automatisch beziehen

IPv4-Adresse	<input type="text" value="10.102.221.93"/>
Subnetzmaske	<input type="text" value="255.255.255.0"/>
DNS-Server-Adresse	<input type="text"/>
IPv4-Gateway-Adresse	<input type="text" value="10.102.221.1"/>

1. IP-Adresse eintragen, die im LAN einzigartig ist.
2. Subnetzmaske eintragen (in der Regel 255.255.255.0).
3. Optional DNS-Server- und Gateway-Adresse eintragen. Die Gateway-Adresse ist die Adresse des Routers oder der Ladestation mit SIM-Karte.

#### 7.7.5.4.2 IP-Adresse automatisch beziehen

Die IP-Adresse kann automatisch bezogen werden.

Danach ist das Nutzen des Routens der Backendkommunikation über die SIM-Karte einer anderen Ladestation oder das Einrichten eines Lastmanagement nicht mehr möglich,

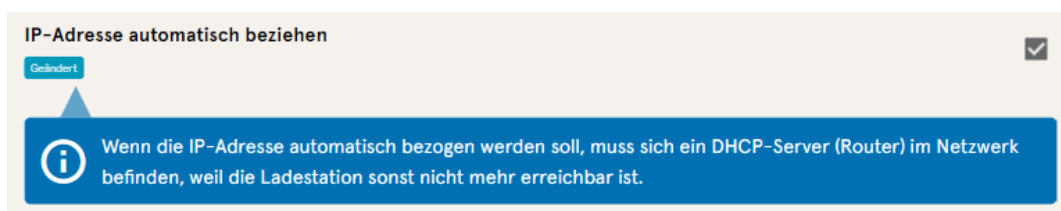


#### HINWEIS

##### Ladestation nicht erreichbar

Bei einer automatisch vergebenen IP-Adresse muss im Netzwerk ein DHCP-Server (Router) bereitstehen.

Ohne diesen Server ist die Ladestation nicht mehr über das Netzwerk erreichbar.



IP-Adresse automatisch beziehen

Geländert

**!** Wenn die IP-Adresse automatisch bezogen werden soll, muss sich ein DHCP-Server (Router) im Netzwerk befinden, weil die Ladestation sonst nicht mehr erreichbar ist.

1. Auswahlfeld „IP-Adresse automatisch beziehen“ durch Klicken auswählen.
2. IP-Adresse wird automatisch vergeben.

### 7.7.5.5 Ducto remote erreichen

Ducto lässt sich unter gewissen Voraussetzungen auch von außerhalb des lokalen Netzwerks erreichen.

#### 7.7.5.5.1 Ducto via VPN erreichen

Die Ladestation kann per VPN erreicht werden, wenn sie in ein lokales Netzwerk mit Internetzugang eingebunden ist.

Eine Ausnahme bildet die Backendanbindung einer Ladestation über die APN-SIM-Karte einer anderen Ladestation. Dort ist die Portfreigabe von einer Ladestation mit APN-SIM-Karte automatisiert.

#### 7.7.5.5.2 Ducto via APN-SIM-Karte erreichen

Wenn die genutzte SIM-Karte eine APN-SIM-Karte mit ermittelbarer IP-Adresse ist, kann Ducto aus dem entsprechenden APN über die IP-Adresse dieser SIM-Karte erreicht werden. Ist diese verfügbar, wird diese auch auf dem Dashboard angezeigt.

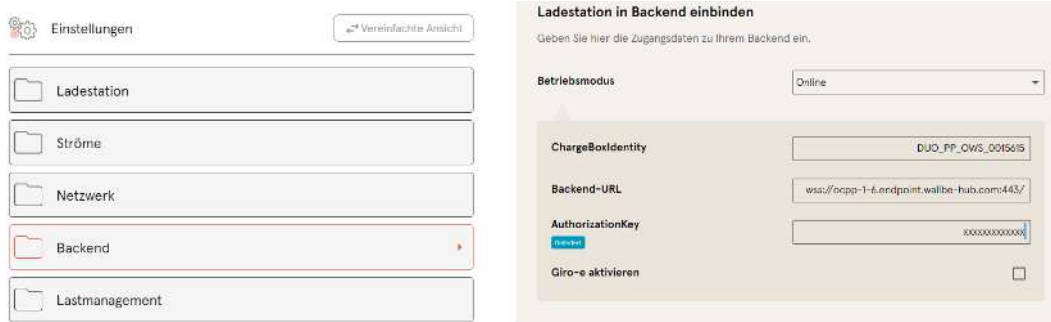
Sind mehrere Ladestationen über eine APN-SIM-Karte betrieben, sind die übrigen Ladestationen über die Adresse `https://<IP-Adresse der SIM-Karte>:44***` zu erreichen. Die Sternchen müssen ersetzt werden durch das letzte Oktett der festen IP-Adresse der Ladestation ohne SIM-Karte.

Beispiel:

- ✓ Die SIM-Karte der Ladestation mit Routerfunktionen hat die IP-Adresse 10.102.221.93
  - ✓ Die statische IP-Adresse der benachbarten Ladestation, die darüber kommuniziert, hat die IP-Adresse 192.168.1.101.
    1. In beliebigem Browser `https://10.102.221.93:44101` eingeben.
- ⇒ Die letztere Ladestation ist erreichbar.

### 7.7.6 Backend

In diesem Kapitel werden die Parameter für eine Backendverbindung eingetragen.  
 Voraussetzung dafür ist eine bestehende Netzwerkverbindung (siehe Kapitel 7.7.5 *Netzwerk*, Seite 55).



#### INFORMATION

Der AuthorizationKey wird bei Verwendung einer wss-URL benötigt. Diese kommt in der Regel bei Anbindung ans Backend über LAN zum Einsatz.

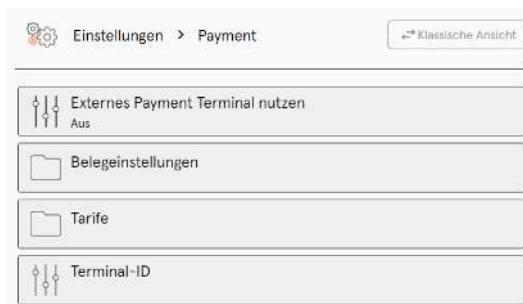
Bei Anbindung über SIM-Karte wird hingegen in der Regel eine ws-URL verwendet, die über die Zugangsdaten zum APN gesichert ist.

### 7.7.7 Payment



#### INFORMATION

Dieser Ordner ist nur sichtbar, wenn ein Payment Terminal integriert ist.



1. Schaltfläche „Vereinfachte Ansicht“ klicken.  
 ⇒ „Klassische Ansicht“ erscheint.
2. Ordner „Payment“ öffnen.
3. Terminal-ID, Firmenanschrift und Ort, an dem die Ladestation steht, in die entsprechenden Stellen eintragen.

## 7.7.8 Offlinebetrieb

In diesem Ordner wird bestimmt, ob das Laden mit oder ohne Autorisierung erfolgen soll.



### INFORMATION

Dieser Ordner ist nur sichtbar, wenn der Betriebsmodus unter Backend auf "Offline" steht.

**Offlinebetrieb einrichten**

Weil Sie keine Zugangsdaten zu einem Backend hinterlegt haben, können Sie hier definieren, wie ein Ladevorgang an Ihrer Ladestation gestartet werden darf.

Charge for free

**Offlinebetrieb einrichten**

Weil Sie keine Zugangsdaten zu einem Backend hinterlegt haben, können Sie hier definieren, wie ein Ladevorgang an Ihrer Ladestation gestartet werden darf.

Charge for free ?

**RFID-Einstellungen**

Standardgültigkeit einer RFID

Timeout für RFID-Anlernmodus

#### Laden ohne Autorisierung (Charge for free)

1. Im Dropdownfeld „Aktiviert“ auswählen.
- ⇒ Laden ohne Autorisierung ist aktiviert.

#### Laden mit RFID-Karte

1. Im Dropdownfeld „Deaktiviert“ auswählen.
- ⇒ Laden kann nur nach einer RFID-Autorisierung erfolgen.
- ⇒ RFID-Liste einrichten (siehe Kapitel 7.9 *RFID-Liste, Seite 66*).
2. Gültigkeit der RFIDs festlegen.
  3. Timeout für RFID-Anlernmodus festlegen.

#### Optionale Autorisierung

Alternativ kann „Charge for free“ mit “RFID optional” aktiviert werden.

In dem Fall entscheidet die Reihenfolge von RFID-Karte vorhalten und Fahrzeug anstecken über die Art der Freischaltung..

**Offlinebetrieb einrichten**

Weil Sie keine Zugangsdaten zu einem Backend hinterlegt haben, können Sie hier definieren, wie ein Ladevorgang an Ihrer Ladestation gestartet werden darf.

Charge for free

**RFID-Einstellungen**

Standard-ID

1. Im Dropdownfeld „Aktiviert – RFID optional“ auswählen.
2. Standard-ID festlegen.

#### Szenario1: Ladevorgang mit RFID-Karte

1. RFID-Karte vorhalten.
2. Fahrzeug anstecken und laden.
3. Ladevorgang beenden durch erneutes Vorhalten der RFID-Karte.

#### Szenario2: Ladevorgang ohne RFID-Karte

1. Fahrzeug anstecken.
- ⇒ Ladevorgang wird über die optional vergebene Standard-ID autorisiert, ansonsten wird ein Zeitstempel verwendet.

## 7.7.9 Lastmanagement



### HINWEIS

Alle Ladestationen müssen sich im selben IP-Adresskreis (Oktett) befinden (siehe Kapitel 7.7.5 *Netzwerk, Seite 55*)



### INFORMATION

#### Tipp:

Zur besseren Übersicht und Arbeitserleichterung empfiehlt es sich, jede Ladestation in einem eigenen Tab des Browsers zu öffnen, um diese Stationen zu einer Ladepunktgruppe in einem Lastmanagement hinzuzufügen.

- Unter "Einstellungen > Netzwerk" einen "Hostname" vergeben.

⇒ "Hostname" wird im entsprechenden Tab angezeigt.

**Netzwerk einrichten**

Integrieren Sie Ihre Ladestation hier in ein Netzwerk, um Features wie Backend, Remotezugriff oder Lastmanagement vorzubereiten.

Hostname

IP-Adresse automatisch beziehen

IPv4-Adresse

Subnetzmaske

DNS-Server-Adresse

IPv4-Gateway-Adresse

**Lastmanagement einrichten**

Parametrieren Sie hier, wie diese Ladestation oder eine Ladepunktgruppe mit begrenzter Leistung umgeht.

Lastmanagement-Modus

Modbus TCP/IP

Freigabekontakt aktivieren

**Lastmanagement einrichten**

Parametrieren Sie hier, wie diese Ladestation oder eine Ladepunktgruppe mit begrenzter Leistung umgeht.

Lastmanagement-Modus

Maximalstrom für Ladepunktgruppe

Einstellbarer Maximalstrom für Ladepunktgruppe

Schieflastbegrenzung

**⚠** Stellen Sie sicher, dass Sie die lokalen gesetzlichen Vorgaben erfüllen.

Modbus TCP/IP

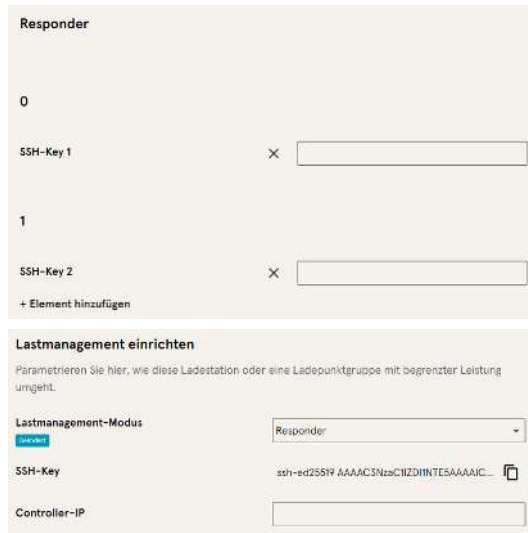
Freigabekontakt aktivieren

**Responder**

+ Element hinzufügen

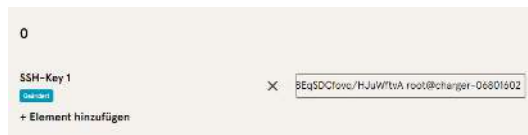
Beispiel: "Controller", "Responder 1", "Responder 2", usw...

1. Tab mit designiertem Controller öffnen.
2. „Einstellungen -> Lastmanagement“ klicken.  
⇒ „Lastmanagement einrichten“ öffnet sich.
3. Auswahlfeld „Lastmanagement-Modus“ ändern in „Controller“.
4. Übrige Parameter anpassen.
5. Änderungen übernehmen.



öffnet sich.

6. Im unteren Abschnitt „Responder“ auf „Element hinzufügen“ klicken.
  - ⇒ Es erscheint eine laufende Nummer beginnend bei 0, und ein leeres Textfeld „SSH-Key X“.
7. Tab wechseln zu designierten Responder.
8. „Einstellungen -> Lastmanagement“ klicken.
  - ⇒ „Lastmanagement einrichten“
9. Auswahlfeld „Lastmanagement-Modus“ ändern in „Responder“.
10. In Feld „Controller-IP“ die vergebene Controller-IP eintragen.
11. „SSH-Key“ durch Klicken auf das entsprechende Symbol kopieren.




12. Zurück zum Tab „Controller“ wechseln.
13. Kopierten SSH-Key in das Feld „SSH-Key 1“ einfügen.
14. Wiederholen der vorigen Schritte zur Einrichtung weiterer Responder.
15. Nach Abschluss der Einrichtung alle Änderungen übernehmen, wenn noch nicht geschehen.



## INFORMATION

Nach dem Einrichten des Lastmanagements muss jede Ladestation neu gestartet werden.

### 7.7.9.1 Modbus TCP/ IP



Je nachdem, ob der Lastmanagement-Modus auf “Nur intern” oder “Controller” steht, lässt sich entweder die einzelne Ladestation oder die ganze Ladepunktgruppe von einem übergeordneten Energiemanager ansteuern.

Compleo hat kompatible Energiemanagementsysteme im Programm.

Wenn Sie die Ladestation in Ihr eigenes Energiemanagement integrieren wollen, stellen wir Ihnen unsere Registerspezifikation bereit.

### 7.7.9.2 Freigabekontakt

Die Funktion “Freigabekontakt” ermöglicht die Anbindung ein System, z.B. einer Gebäudeleittechnik, mit dem Ladevorgänge per Steuersignal freigegeben werden können.

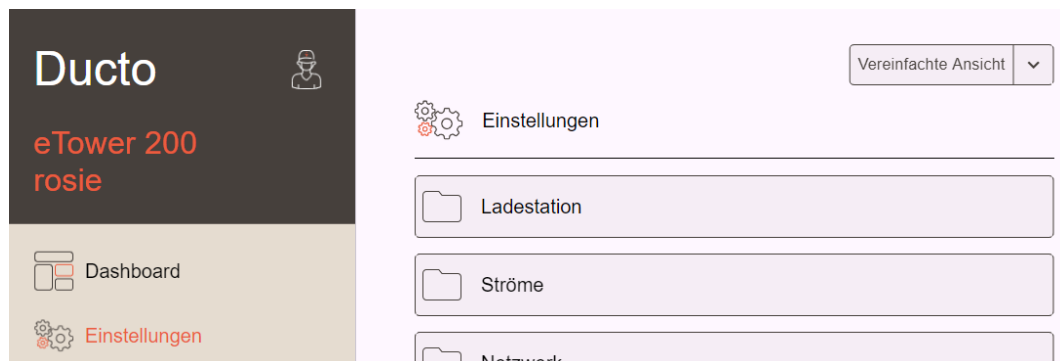
Ein optional vorhandene Freigabekontakt auf der Steuerplatine ist in der Betriebsanleitung der Ladestation beschrieben.

Bei Ausstattung der Ladestation mit einem Rundsteuerempfänger ist ein Freigabekontakt nicht aktiviert.

### 7.7.10 Display personalisieren

Zur Abstimmung mit dem Corporate Design des Betreibers kann das Display angepasst werden.



1. Im linken Menüband <Einstellungen> klicken.



2. In der Kategorieansicht durch Klicken auf die Schaltfläche zu „Vereinfachte Ansicht“ wechseln.
3. Ordner <Ladestation> klicken.
  - ⇒ Auswahlfeld öffnet sich in der rechten Spalte.



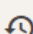
**Werbung**

**Farbschema Kopfzeile**

**Primäre Kundenfarbe**   

**Logo Titel**

+ Klicke zum Hinzufügen eines Bilds

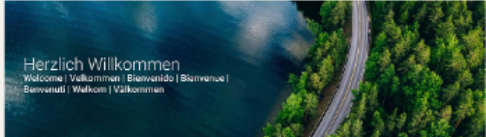
 Vorschau     Bearbeiten  
 Zurücksetzen




4. Scrollen bis zum gewünschten Eintrag

**Karussell Bilder**


Das Bild muss ein nicht progressiv kodiertes JPEG mit einer maximalen Größe von 100 kB sein. Die Auflösung des Bildes muss zwischen 1024 x 295 Pixel und 1024 x 365 Pixel liegen.

**Bild 1**



 Vorschau     Bearbeiten     Löschen

**Bild 2**



5. Den Anweisungen auf dem Display folgen.



## INFORMATION


Für das Hochladen von Bildern für die Hilfethemen müssen diese Bilder im Dateiformat .png gespeichert sein.

Die Dateigröße darf 100 kB nicht überschreiten. Die Bildgröße darf 944 x 422 px nicht überschreiten.




### Hilfe Bilder

Hilfe Info




👁️ Vorschau ✎ Bearbeiten  
🔄 Zurücksetzen

### Hilfe Stunden



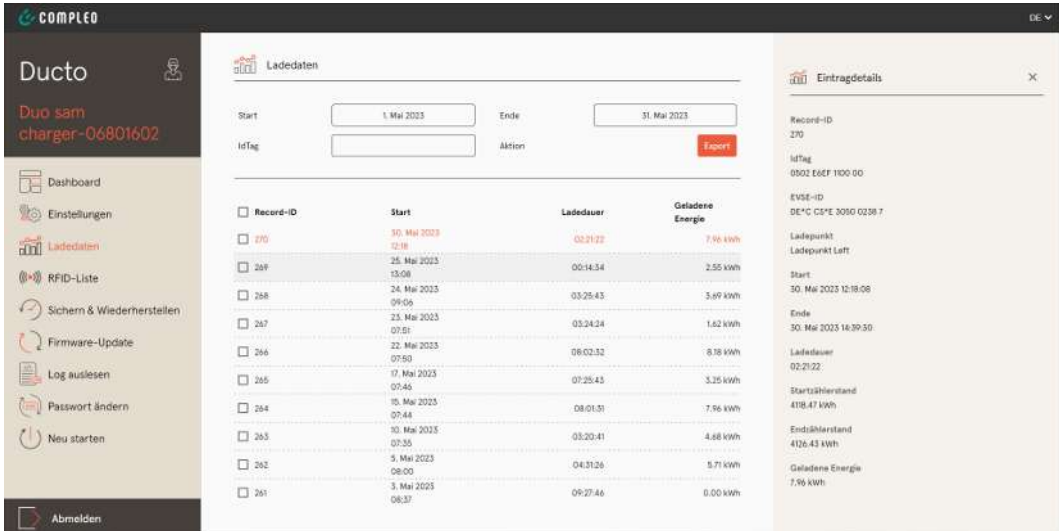
👁️ Vorschau ✎ Bearbeiten  
🔄 Zurücksetzen

### Hilfe Bezahlung



👁️ Vorschau ✎ Bearbeiten

## 7.8 Ladedaten



Record-ID	Start	Ladedauer	Geladene Energie
270	30. Mai 2023 12:18	02:21:22	7,96 kWh
269	25. Mai 2023 13:08	00:14:34	2,55 kWh
268	24. Mai 2023 09:06	03:25:43	3,69 kWh
267	23. Mai 2023 07:51	03:24:24	1,62 kWh
266	22. Mai 2023 07:50	06:02:32	8,18 kWh
265	17. Mai 2023 07:46	07:25:43	3,25 kWh
264	15. Mai 2023 07:44	08:01:51	7,96 kWh
263	10. Mai 2023 07:35	03:20:41	4,68 kWh
262	5. Mai 2023 08:00	04:31:26	5,71 kWh
261	3. Mai 2023 08:37	06:27:46	0,00 kWh

Über die Ladedaten-Seite können Ladedaten eingesehen und exportiert werden, ohne dass dafür eine Backendanbindung benötigt wird.

Die Ladedaten können bei Bedarf nach Zeitraum und IdTag (Nummer der RFID-Karte) gefiltert werden.

1. Ladedaten nach Bedarf filtern.

- ⇒ Die gefilterte Ladeliste erscheint.
- 2. Gewünschten Ladevorgang durch Klicken auswählen.
- ⇒ In der rechten Spalte erscheinen Details zum ausgewählten Ladevorgang.

### 7.8.1 Ladedaten exportieren

The screenshot shows the 'Ladedaten' (Charging Data) interface. At the top, there are input fields for 'Start' (1. Mai 2023) and 'Ende' (31. Mai 2023), and a red 'Export' button. Below is a table with columns: Record-ID, Start, Ladedauer, and Geladene Energie. The table contains 12 rows of data. To the right, a modal window 'Export erstellen' is open, showing options for 'Ladedaten die im Export berücksichtigt werden' (All, Selected, Filtered), 'Exportziel' (Export in Datei, Export in die Zwischenablage), and 'Optionen für den Datelexport' (Filename: |Date|\_Charging\_Data\_Export.csv). A red 'Exportieren' button is at the bottom right of the modal.

1. Ladedaten nach Bedarf filtern und auswählen.
  2. Exportziel und Dateinamen wählen.
  3. Schaltfläche „Exportieren“ klicken.
- ⇒ Datei mit Ladedaten wird im CSV-Format erstellt.

## 7.9 RFID-Liste

The screenshot shows the 'RFID-Liste' interface. On the left is a sidebar with the 'Ducto' logo and navigation options: 'Dashboard', 'Einstellungen', 'Ladedaten', and 'RFID-Liste'. The main area is titled 'RFID-Liste' and contains controls for 'Anlernmodus' (a toggle switch set to 'Aus'), 'RFID-Liste importieren', 'RFID-Liste exportieren', 'Filter' (Aktiv (0), Inaktiv (0), Freitextfilter), and 'Aktion' (Eintrag hinzufügen).

Über die Seite „RFID-Liste“ können RFID-Einheiten angezeigt, angelegt, gruppiert und gefiltert werden.

Die Liste der RFID-Einheiten kann nach Bedarf exportiert und importiert werden.

### 7.9.1 Anlernmodus

A close-up of the 'Anlernmodus' toggle switch, which is currently set to 'Aus' (Off) and has 'An' (On) as an alternative option.

1. Schaltfläche „Anlernmodus“ auf „An“ klicken.

- ⇒ Jede RFID-Einheit wird durch Vorhalten vor den RFID-Sensor automatisch registriert und erhält Standard-Gültigkeitsdauer, solange das Zeitfenster der Anzeit (Timeout) geöffnet ist. (Siehe „Laden mit RFID-Karte“ im Kapitel 7.7.8 *Offlinebetrieb*, Seite 60.)

## 7.9.2 Eintrag hinzufügen

1. Schaltfläche „Eintrag hinzufügen“ klicken.

⇒ Parameterliste für Einträge öffnet sich in der rechten Spalte.



2. Bezeichnung der RFID-Einheit in das Freitextfeld eintragen.

3. idTag der RFID-Einheit in das Freitextfeld eintragen.

4. Gültigkeitsdauer festlegen.

5. Eintrag nach Bedarf aktivieren/deaktivieren.

### Optional: Als Anlernkarte einrichten

Nach Aktivieren dieser Funktion kann durch Vorhalten der Anlernkarte der Anlernmodus ohne Ducto gestartet werden.

Diese Karte kann nicht mehr zur Starten oder Beenden eines Ladevorganges genutzt werden.

## 7.9.3 Gruppen

Mit dieser Funktion können idTags in Gruppen zusammengefasst werden.

Mitglieder dieser Gruppe haben die gleichen Berechtigungen, z. B. kann ein über RFID ausgelöster Ladevorgang mit einer anderen RFID-Einheit aus der selben Gruppe beendet werden.



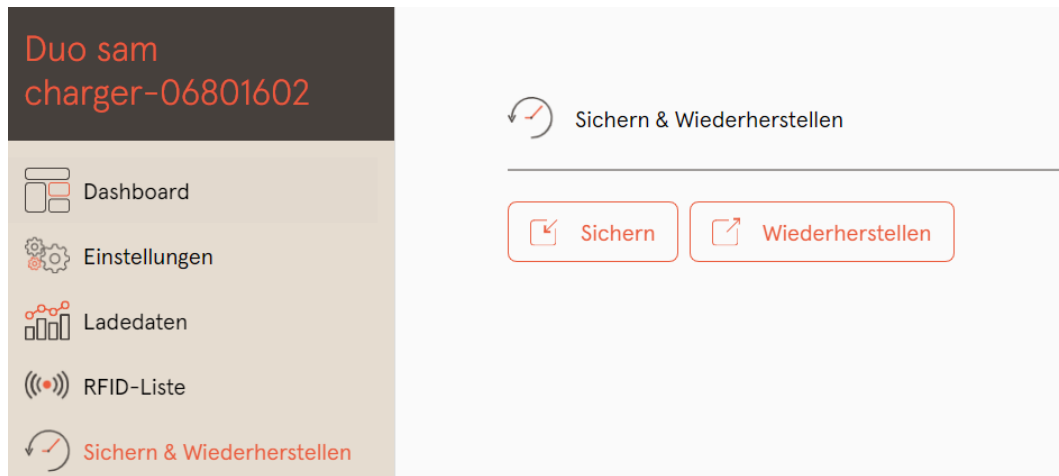
1. In der mittleren Spalte auf Schaltfläche „Gruppe“ klicken.

⇒ Detailmenü in der rechten Spalte öffnet sich.


2. Vorhandene idTags zu einer bestehenden Gruppe hinzufügen oder zu einer neuen Gruppe zusammenfassen.

## 7.10 Sichern & Wiederherstellen

Über die Seite „Sichern & Wiederherstellen“ kann die aktuelle Konfiguration gesichert werden, um sie später wiederherzustellen oder sie auf andere Ladestationen zu übertragen.



### 7.10.1 Sichern


 **Sichern**

Sichern Sie die Konfiguration Ihrer Ladestation in eine Sicherungsdatei.

Optional: Sicherungsdatei verschlüsseln  
Sie können die Sicherungsdatei mit einem Passwort verschlüsseln.

Verschlüsseln

Passwort

 **A113C42001.11\_0015615\_230602.config**

1. Schaltfläche „Sichern“ in der mittleren Spalte klicken.

⇒ Detailmenü „Sichern“ öffnet sich in der rechten Spalte.

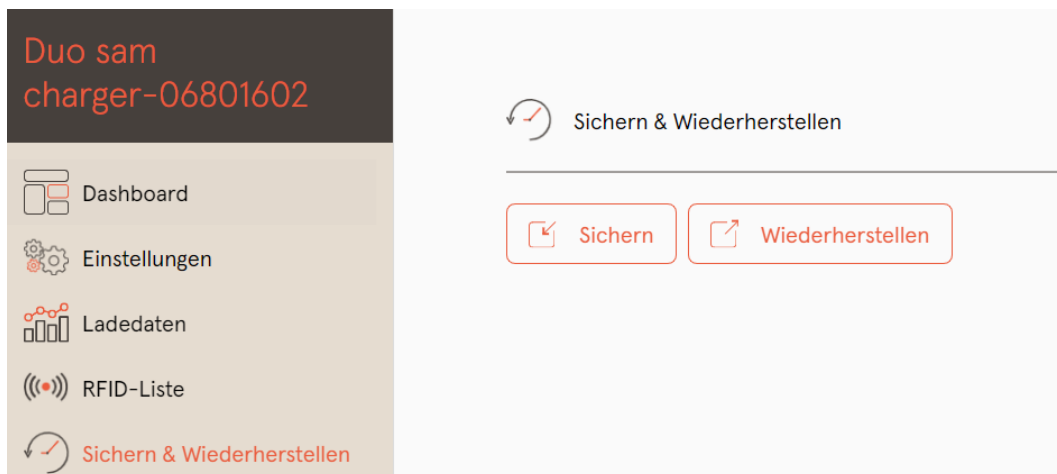
2. Optionales Passwort vergeben und Schaltfläche „Sichern“ klicken.

⇒ Konfigurationsdatei wird erzeugt und im Downloadverzeichnis des verbundenen Computers gespeichert.

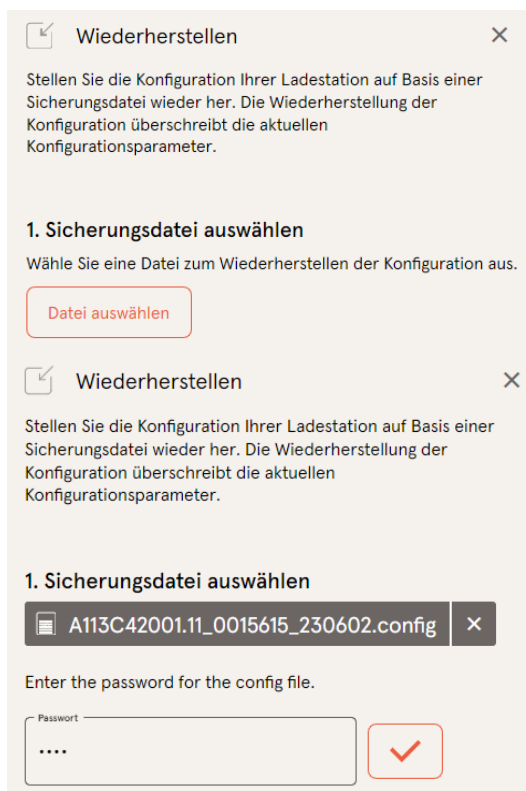
⇒ Der Dateiname setzt sich standardmäßig aus Artikelnummer, Seriennummer und Speicherdatum (YYMMDD) zusammen.

3. Konfigurationsdatei an einem sicheren Ort ablegen.

### 7.10.2 Wiederherstellen



1. Schaltfläche „Wiederherstellen“ in der mittleren Spalte klicken.  
 ⇒ Detailmenü „Wiederherstellen“ öffnet sich in der rechten Spalte.



2. Gewünschte Konfigurationsdatei auswählen.
3. Optionales Passwort eingeben.
4. Mit Schaltfläche „Haken“ bestätigen.  
 ⇒ Konfigurationsdatei wird geladen.

## 2. Parameter prüfen

Überprüfen Sie, ob die Werte aus der Sicherungsdatei den gewünschten Werten entsprechen. Sie können die Werte aus der Sicherungsdatei manuell ändern.

### Wichtige Parameter

Hostname

Config > Netzwerk

Aktueller Wert

charger-06801602 Beibehalten?

Neuer Wert

5. Gelistete Parameter prüfen.
6. Parameter ändern oder beibehalten.
7. Alle Änderungen sichern.
8. Ladestation neu starten.

## 7.10.3 Auf Werkseinstellungen zurücksetzen



### HINWEIS

#### Zurücksetzen auf Werkseinstellungen nicht möglich

Es gibt keine hardware- oder softwarebasierte Möglichkeit für ein Zurücksetzen auf Werkseinstellungen.

- Aktuelle Konfiguration nach jeder erfolgreichen Inbetriebnahme speichern.
- [www.compleo-charging.com/beratung](http://www.compleo-charging.com/beratung) kontaktieren, wenn die Ladestation nicht mehr über Ducto erreichbar ist.

## 7.11 Firmware-Update

Firmware-Updates werden bei bestehender Backend-Anbindung als automatischer Roll-Out ausgegeben.

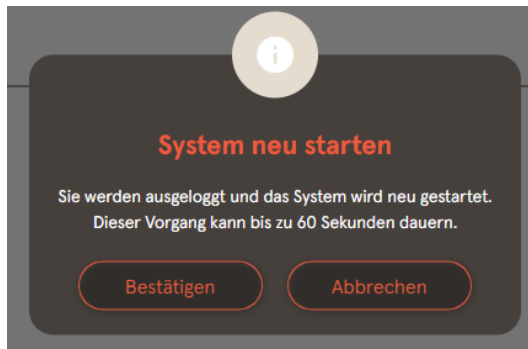
Firmware-Updates sind ebenfalls im Compleo Partner-Portal oder auf Anfrage bei den Ansprechpartnern bei Compleo erhältlich.



### 7.11.1 Firmware-Update durchführen

1. Installierte Firmware- und Client-Version auf Seite „Firmware-Update“ erfassen.
2. Compleo Partner-Portal auf neue Versionen prüfen.

3. Neue Versions-Datei herunterladen und sichern.
4. Schaltfläche „Datei auswählen“ klicken und heruntergeladene Versions-Datei auswählen.



5. Aufforderung zum Neustart des Systems bestätigen.
- ⇒ System wird neu gestartet. Dieser Vorgang kann einige Minuten dauern.

## 7.12 Logdaten auslesen

Über die Seite „Log auslesen“ können die Logdaten über einen Zeitraum bis zu 14 Tagen zusammengefasst, heruntergeladen und analysiert werden.












1. Gewünschten Zeitraum auswählen.
2. Schaltfläche „Download“ klicken.
  - ⇒ Logdaten-Datei wird erzeugt und im Downloadverzeichnis des verbundenen Computers gespeichert.
3. Logdaten-Datei inklusive einer eventuellen, detaillierten Fehlerbeschreibung an [www.compleo-charging.com/beratung](http://www.compleo-charging.com/beratung) senden.
  - ⇒ Compleo erstellt ein Serviceticket und kontaktiert den Absender.

## 7.13 Passwort ändern

Auf der Seite „Passwort ändern“ kann ein individuelles Passwort gesetzt werden.

Duo sam  
charger-06801602

-  Dashboard
-  Einstellungen
-  Ladedaten
-  RFID-Liste
-  Sichern & Wiederherstellen
-  Firmware-Update
-  Log auslesen
-  **Passwort ändern**

 Passwort ändern

---

Bestätigen Sie Ihr aktuelles Passwort und legen Sie im Anschluss ihr neues Passwort fest.

**Aktuelles Passwort bestätigen**

Aktuelles Passwort

**Neues Passwort festlegen**

Neues Passwort

Neues Passwort wiederholen

Compleo empfiehlt, aus Sicherheitsgründen das Initialpasswort zu ändern.



## INFORMATION

Sollten Sie das Passwort vergessen, wenden Sie sich mit der Seriennummer der Ladestation per Mail an [www.compleo-charging.com/beratung](mailto:www.compleo-charging.com/beratung).

## 7.14 Parameterliste

Die Liste aller Parameter inklusive Beschreibung, Defaultwert und Zugriffsrecht ist zusammen mit der OCPP GetConfiguration separat dokumentiert.

Die aktuelle Dokumentation ist zusätzlich je Parameter in Ducto enthalten.



## INFORMATION

Compleo stellt die Dokumentation „OCPP GetConfiguration“ auf Anfrage zur Verfügung.

## 7.15 Neu starten

Über die Seite „Neu starten“ lässt sich das System komplett neu starten.



System neu starten

Sie werden ausgeloggt und das System wird neu gestartet.  
Dieser Vorgang kann bis zu 60 Sekunden dauern.

1. Schaltfläche „Bestätigen“ klicken.
  - ⇒ Der Neustart erfolgt und benötigt ca. 60 s.
  - ⇒ Nach erfolgreichem Neustart öffnet sich automatisch das Dashboard, vorausgesetzt, dass die IP-Adresse nicht verändert wurde.
- ⇒ Aktive Ladevorgänge werden wieder aufgenommen.





## INFORMATION

Compleo empfiehlt einen Neustart als frühe Entstörungsmaßnahme, wenn sich die Ladestation in einem schwierig identifizierbaren Fehlerzustand befindet.

### 7.16 Entstörungshinweise

In der folgenden Auflistung werden Fehlerbilder beschrieben, die vorrangig auf einer fehlerhaften Konfiguration basieren.

Fehlerbild	Entstörungshinweis
Ducto ist nicht erreichbar	<ol style="list-style-type: none"> <li>1. Netzwerkverbindung prüfen</li> <li>2. Bei fester IP-Adresse: IP-Adresse des Ethernetports des Laptops prüfen</li> <li>3. Bei automatischer IP-Adresse: Ladestation in der Routeroberfläche suchen</li> </ol>
Passwort funktioniert nicht	<a href="http://www.compleo-charging.com/beratung">www.compleo-charging.com/beratung</a> informieren
Backendverbindung wird nicht aufgebaut	<ol style="list-style-type: none"> <li>1. Backend-URL prüfen</li> <li>2. Via SIM-Karte: <ul style="list-style-type: none"> <li>– Prüfen, ob Modem aktiviert ist</li> <li>– APN-Daten prüfen</li> </ul> </li> <li>3. Via LAN: <ul style="list-style-type: none"> <li>– Netzwerkverbindung prüfen</li> <li>– Prüfen, ob AuthorizationKey hinterlegt ist</li> <li>– Bei automatischer IP-Adresse-Ermittlung prüfen, ob Router Internetverbindung hat</li> </ul> </li> </ol>
Ladestation lädt nicht	<ol style="list-style-type: none"> <li>1. Ströme prüfen</li> <li>2. Lastmanagement-Konfiguration prüfen</li> <li>3. Autorisierungsmechanismen prüfen <ul style="list-style-type: none"> <li>– Backendverbindung prüfen</li> <li>– RFID-Liste prüfen</li> </ul> </li> <li>4. Elektrofachkraft verständigen</li> </ol>

### 7.17 DUCTO Guide

Weitere Informationen zu DUCTO:

[https://www.compleo-charging.com/fileadmin/Documentcenter/Ducto/Ducto\\_Guide.pdf](https://www.compleo-charging.com/fileadmin/Documentcenter/Ducto/Ducto_Guide.pdf)

## 8 Betrieb

In diesem Kapitel wird der allgemeine Gebrauch des Ladesystems erläutert. Die Ladeprozesse an den Ladesystemen können mittels unterschiedlicher Autorisierungsmethoden gestartet und beendet werden. Je nach Ladesystem und Produktumfang sind folgende Bedien- und Autorisierungsformen möglich:

### **„Charge for free“**

Bei der Methode „Charge for free“ wird ein Ladeprozess an einem Ladesystem ohne spezielle Autorisierung gestartet oder beendet. Der Ladeprozess wird in Gang gesetzt, sobald ein Ladekabel am Ladesystem und/ oder am Fahrzeug angeschlossen wurde. Der Ladeprozess kann nur am Fahrzeug beendet werden.

### **RFID**

Bei der Methode „RFID“ wird ein Ladeprozess an einem Ladesystem mittels einer Karte oder eines Chips gestartet oder beendet. Der Ladeprozess wird in Gang gesetzt, sobald die Autorisierung erfolgreich abgeschlossen und ein Ladekabel am Ladesystem und/ oder am Fahrzeug angeschlossen wurde.

### **Giro-e:**

Bei der Methode „Giro-e“ wird ein Ladeprozess an einem Ladesystem mittels einer Giro-Karte gestartet und anschließend bestätigt oder beendet. Der Ladeprozess wird in Gang gesetzt, sobald die Autorisierung erfolgreich abgeschlossen und ein Ladekabel am Fahrzeug angeschlossen wurde.

### **Applikation auf Smartphone/ Tablet oder Website**

Bei der Methode „Applikation auf Smartphone/ Tablet oder Website“ wird ein Ladeprozess an einem Ladesystem mittels einer Applikation oder einer Website gestartet oder beendet.

Über die Applikation erfolgt die Auswahl des Ladesystems, des Ladepunkts und des Tarifs. Der Ladeprozess wird in Gang gesetzt, sobald ein Ladekabel am Fahrzeug angeschlossen wird.

Im Display der eichrechtlichen Anzeige erfolgt die Ausgabe einer ID Nummer, welche dem Ladeprozess zugeordnet ist.

Die Abrechnung erfolgt je nach Anbieter über eine entsprechende Zahlungsplattform (z. B. per PayPal oder Rechnung).

Informationen dazu, welche Applikation notwendig und wie die Applikation zu bedienen ist, sind beim Betreiber des Ladesystems erhältlich.

### **Payment Terminal:**

Der Ladeprozess wird an einem Ladesystem mittels Debitkarten, Kreditkarten, Google Pay oder ApplePay gestartet und anschließend bestätigt oder beendet. Der Ladeprozess wird in Gang gesetzt, sobald die Autorisierung erfolgreich abgeschlossen und ein Ladekabel am Fahrzeug angeschlossen wurde.

### QR-Code

Bei der Methode „QR-Code“ wird ein Ladeprozess an einem Ladesystem mittels eines im Info-Display angezeigten QR-Codes, der zu einer sicheren Bezahlplattform weiterleitet, gestartet oder beendet. Der Ladeprozess wird in Gang gesetzt, sobald die Autorisierung erfolgreich abgeschlossen und ein Ladekabel am Ladesystem und/ oder am Fahrzeug angeschlossen wurde.

## 8.1 Ladeprozess

Das Ladesystem eTower 200 verfügt über zwei DC-Ladeschnittstellen.

Es sind zwei parallele Ladevorgänge an den DC-Ladeschnittstellen möglich. Während eines Ladevorgangs ist der Stecker im Fahrzeug verriegelt.

Wird von dem Fahrzeug eine Belüftungsfunktion angefordert, wird der Ladeprozess vom Ladesystem unterbrochen.



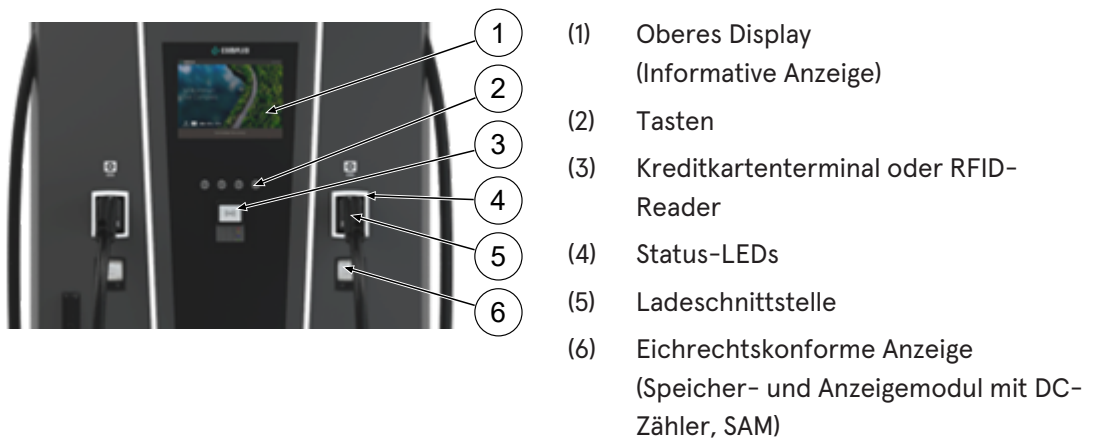
### INFORMATION

Bei Spannungsunterbrechung wird die Station in einen sicheren Zustand versetzt. Die Ladevorgänge werden beendet.

Eine erneute Autorisierung ist notwendig, um einen Ladevorgang zu starten.

### 8.1.1 Übersicht über das Ladesystem

Sofern kein Ladevorgang am Ladesystem gestartet wurde, kann beliebig einer der beiden Ladepunkte für einen Ladeprozess ausgewählt werden.







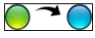

### INFORMATION


Das Hauptdisplay ist ein rein informatives Display. Es hat keine Bedienfunktion.

### 8.1.2 Bedeutung der Status LED Farben

Die folgende Ladezustandsanzeige erläutert die Farbzustände und die möglichen Farbwechsel eines Ladesystems mit Status-LEDs:

LEDs Leuchtanzeigen		
	LED: „Aus“	<ul style="list-style-type: none"> <li>- Das Ladesystem ist im Standby-Modus.</li> <li>- Es kann eine Autorisation durchgeführt werden.</li> </ul>
	LED: „grün“	<ul style="list-style-type: none"> <li>- Das Ladesystem signalisiert Betriebsbereitschaft (nach erfolgreicher Autorisation).</li> <li>- Ein Ladeprozess kann gestartet werden.</li> </ul>
	LED: „blau“	<ul style="list-style-type: none"> <li>- Das Ladesystem signalisiert einen Ladeprozess.</li> <li>- Der Ladeprozess kann beibehalten oder beendet werden.</li> </ul>
	LED: „rot“	<ul style="list-style-type: none"> <li>- Das Ladesystem signalisiert einen Fehlerzustand.</li> <li>- Es kann kein Ladeprozess gestartet werden.</li> </ul>

LEDs Farbwechsel		
	LED: „grün-blau“	<ul style="list-style-type: none"> <li>- Das Ladesystem signalisiert einen Start eines Ladeprozesses.</li> </ul>
	LED: „blau-grün“	<ul style="list-style-type: none"> <li>- Das Ladesystem signalisiert das Beenden eines Ladevorgangs.</li> </ul>

LED Blinkanzeige		
	LED: „blinkt grün“	<ul style="list-style-type: none"> <li>- Das Ladesystem erwartet eine Aktion.</li> </ul>

### 8.1.3 Akustische Signale

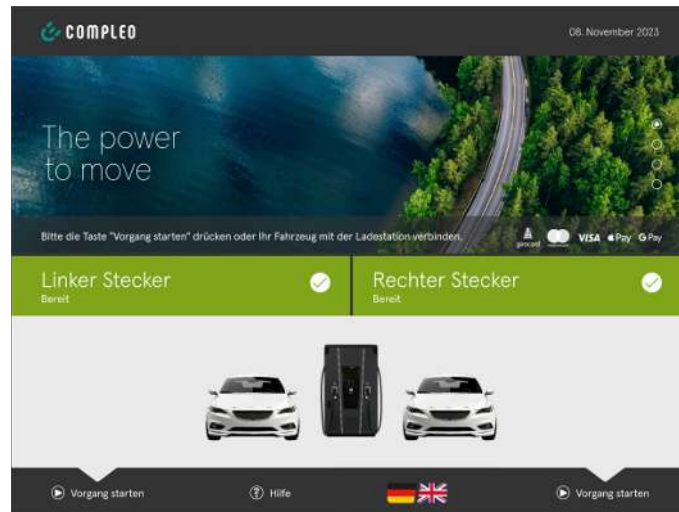
In der folgenden Tabelle sind die möglichen akustischen Signale aufgeführt und erläutert:

Akustische Signale	
1 x kurz	Ertönt beim Vorhalten der RFID-Karte und signalisiert „Karte gelesen“.
2 x kurz	Bei diesem Signal ist die Interaktion des Benutzers notwendig: <ul style="list-style-type: none"> <li>- Karte vorhalten zum Autorisieren</li> <li>oder</li> <li>- Ladekabel in Ladesystem und Auto einstecken</li> </ul>
1 x lang	Autorisierungs-Timeout: Ertönt, wenn nicht innerhalb einer bestimmten Zeit die Interaktion des Benutzers erfolgt ist.
2 x lang	Das Ladesystem befindet sich in einem Fehlerzustand. <ul style="list-style-type: none"> <li>- Bei vorhandenem Display, die Fehlermeldung beachten.</li> </ul>

### 8.1.4 Autorisationsmöglichkeiten

Folgende Autorisations-/ Zahlungsmittel stehen zu Verfügung:

- Kontaktlos, ohne Anmeldung zahlen: Debitkarte, Kreditkarte
- Mit Ladestromvertrag zahlen: RFID Karte
- Per Webseite ohne Anmeldung zahlen: Google Pay, ApplePay



#### INFORMATION

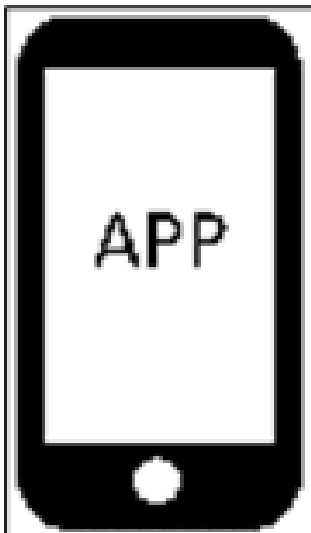
Je nach Konfiguration und Ausstattung ist es möglich, dass nicht alle aufgezählten Autorisations-/ Zahlungsmittel zur Verfügung stehen.

#### 8.1.4.1 Autorisation



#### Kontaktlos ohne Anmeldung/ mit Ladestromvertrag

1. Zahlungsmittel vor das Display des Kreditkartenterminal halten.
  - ⇒ Das Display des Kreditkartenterminals und das obere Display (Informative Anzeige) zeigen die erfolgreiche Autorisierung an.
  - ⇒ Auf dem oberen Display werden Tarifkonditionen und der Ladepunkt angezeigt.
  - ⇒ Die Status-LED signalisiert Betriebsbereitschaft.



### Per Webseite ohne Anmeldung

1. Applikation für Smartphone oder Tablet herunterladen und installieren oder Web-Interface starten.
2. Den Anweisungen der Applikation bzw. des Web-Interfaces für den Autorisationsvorgang folgen.
  - ⇒ Das Display und die Status-LED signalisieren Betriebsbereitschaft.



### Über Bezahlplattform per QR-Code

1. Fahrzeug über Ladekabel mit Ladesystem verbinden.
  - ⇒ QR-Code erscheint auf dem Info-Bildschirm des Ladesystems.
2. QR-Code mit Smartphone oder Tablet scannen.
3. Weiterleitung zu einer sicheren Bezahlplattform bestätigen.
4. Den Anweisungen der Bezahlplattform für den Autorisationsvorgang folgen.
  - ⇒ Das Display und die Status-LED signalisieren Betriebsbereitschaft.

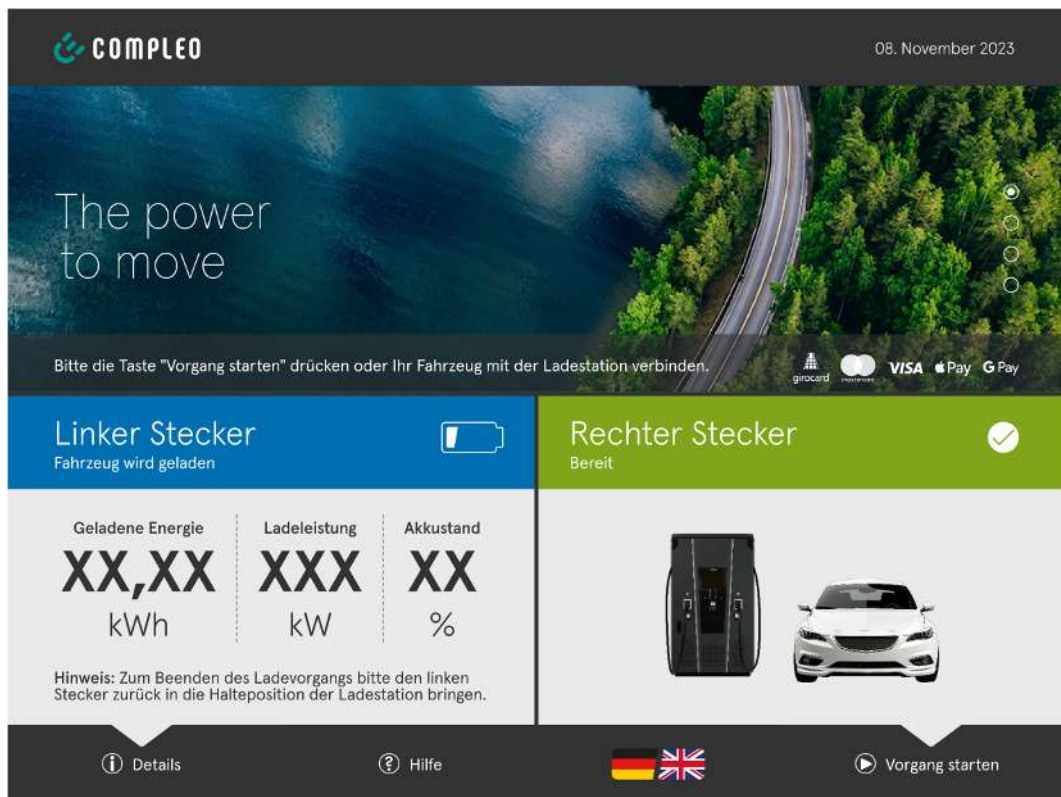


### INFORMATION

Die angezeigten Tarifkonditionen gelten nicht für Ladestromverträge.

### 8.1.5 Ladekabel verbinden

Bevor die Ladekabel gesteckt werden, kontrollieren, ob die Status-LED des Ladepunktes grün leuchtet.



1. Ladekabel in die Steckdose des Fahrzeugs stecken.  
⇒ Ladevorgang wird gestartet.

### 8.1.6 Ladevorgang starten

Der Ladevorgang startet automatisch, nachdem die vorhandene Autorisationsmethode erfolgreich durchgeführt, sowie Ladesystem und Fahrzeug mit dem Ladekabel verbunden wurde.

Während eines Ladevorgangs ist der Stecker im Ladesystem und im Fahrzeug verriegelt.



- Das Display und die Status-LED signalisieren den Start des Ladevorgangs.
- Es werden Angaben zum Ladeprozess angezeigt.



#### INFORMATION

Die Anzeige der verbindlichen Ladedaten (eichrechtskonform) erfolgt über das Display des Speicher- und Anzeigemoduls (SAM) an der jeweiligen Seite des Ladesystems.



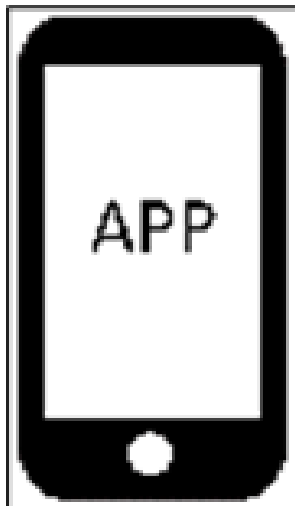
### 8.1.7 Ladevorgang beenden

Der Ladevorgang stoppt automatisch, nachdem die vorhandene Autorisationsmethode erneut erfolgreich durchgeführt wurde.



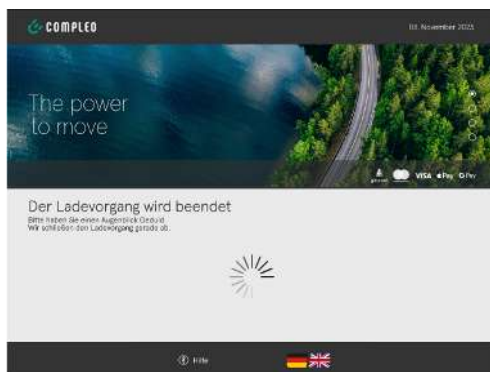
#### Kontaktlos ohne Anmeldung/ mit Ladestromvertrag

1. Zahlungsmittel vor das Display des Kreditkartenterminal halten.



#### Per Webseite ohne Anmeldung

1. Den Anweisungen der Applikation bzw. des Web-Interfaces für die Beendigung des Ladeprozesses folgen.
  - ⇒ Das Display und die Status-LED signalisieren das Beenden des Ladevorganges.



2. Ladekabel aus der Steckdose des Fahrzeugs ziehen.
  - ⇒ Der Ladevorgang ist beendet.

## 9 Betriebsstörungen

### 9.1 Interner Fehler

- Zeigt die Display-Anzeige „Interner Fehler“, muss die Ladestation vom Netz getrennt werden.

### 9.2 Fehlerstrom-Schutzschalter (RCCB)

Bei einem Fehlerstrom löst der Fehlerstrom-Schutzschalter aus.

Zum Wiedereinschalten wie folgt vorgehen:

1. Fehlerursache beseitigen.
  2. Fehlerstrom-Schutzschalter durch Schieber am RCCB wieder aktivieren.
- ⇒ Das Ladesystem ist wieder betriebsbereit.



#### INFORMATION

Gilt nur für Ladesysteme mit eingebautem Fehlerstrom-Schutzschalter (RCCB).

### 9.3 Leitungsschutzschalter (MCB)

Bei einem Überstrom löst der betroffene Leitungsschutzschalter aus und das Ladesystem wird abgeschaltet.

Zum Wiedereinschalten wie folgt vorgehen:

1. Fehlerursache beseitigen.
  2. Leitungsschutzschalter an der Unterverteilung wieder aktivieren.
- ⇒ Das Ladesystem ist wieder betriebsbereit.

## 10 Entstörungshinweise

Ladesysteme, die mit Display ausgestattet sind, zeigen bei Fehlern einen Fehler-Code auf dem Display an.

Treten ereignisbedingt mehrere Fehler gleichzeitig oder in Kombination auf, werden die jeweiligen Fehler-Codes hintereinander auf dem Display angezeigt.

### 10.1 Zu diesen Hinweisen

Spaltenname	Erklärung
Bezeichnung	String, der an das Backend geschickt wird, wenn die Ladestation sich im Onlinebetrieb befindet.
Kürzel	Symbol, das einzeln oder in Kombination mit anderen Symbolen je nach Status auf dem Display der Ladestation angezeigt wird.
Entstörungshinweis	Beschreibung des Fehlers und Hinweis zur Entstörung.

### 10.2 Geltungsbereich

Firmware > 5.X

### 10.3 OCPP 1.6

Bezeichnung	Kürzel	Entstörungshinweis
GroundFailure	B	Der FI-Schalter, der LS-Schalter oder der 6mA-Sensor des Ladepunkts hat ausgelöst. Prüfung durch Elektrofachkraft erforderlich.
InternalError	D	Fehler in interner Hard- oder Softwarekomponente. Prüfung durch Elektrofachkraft erforderlich.
OverVoltage	E	Die Spannung ist über ein akzeptables Niveau angestiegen. Prüfung durch Elektrofachkraft erforderlich.
PowerMeterFailure	F	Fehler beim Auslesen des Zählers. SAM bzw. Zähler auf Funktion prüfen und Störung melden.
PowerSwitchFailure	G	Schützfehler. Prüfung durch Elektrofachkraft erforderlich.
UnderVoltage	I	Die Spannung ist unter ein akzeptables Niveau gesunken. Prüfung durch Elektrofachkraft erforderlich.
ConnectorLockFailure	-	Fehler beim Ver- oder Entriegeln des Steckers. Es muss geprüft werden, ob der Stecker richtig angeschlossen ist.
OverCurrentFailure	-	Das Fahrzeug hat über einen längeren Zeitraum mehr Strom gezogen, als vorgegeben wurde.

Nicht genutzt: EVCommunicationError, HighTemperature, ReaderFailure, WeakSignal

## 10.4 Compleo-spezifisch

Bezeichnung	Kürzel	Entstörungshinweis
IsolationWarning	K	Vor oder während eines Ladevorgangs sind Isolationsprobleme aufgetreten. Prüfung durch Elektrofachkraft erforderlich.
IsolationError	L	Vor oder während eines Ladevorgangs sind Isolationsprobleme aufgetreten. Prüfung durch Elektrofachkraft erforderlich.
DoorOpen	M	Der Türkontakt signalisiert, dass die Tür geöffnet wurde. Tür schließen. Ist dieser Zustand permanent, ist eine Prüfung durch eine Elektrofachkraft erforderlich.
DoorClosed	N	Der Türkontakt signalisiert, dass die Tür geschlossen wurde. Keine Aktion erforderlich.
Inoperative	O	Der Ladepunkt steht nicht zur Verfügung, weil eine Ressource, wie zum Beispiel das Power-Modul, durch einen anderen Ladepunkt belegt ist. Prüfung durch Elektrofachkraft erforderlich.
FuseError	P	Ein LS-Schalter hat ausgelöst. Prüfung durch Elektrofachkraft erforderlich.
TemperatureSensorMissing	Q	Der Temperatursensor liefert keine Werte. Prüfung durch Elektrofachkraft erforderlich.
AutomaticRcdTestRunning	T	Automatischer Test des FI-Schalters läuft. Keine Aktion erforderlich.
RCSensorTestRunning	W	Test des 6mA-Sensor-Test läuft. Keine Aktion erforderlich.
samTransactionMemoryFull	4	SAM hat keinen freien Speicher mehr für neue Ladevorgänge. SAM muss durch eine zugelassene Elektrofachkraft ersetzt werden.
samEVSEIDMemoryFull	5	SAM hat keinen freien Speicher mehr für neue Konfigurationsparameter. SAM muss durch eine zugelassene Elektrofachkraft ersetzt werden.
samFirmwareCorrupted	6	Die Überprüfung der SAM-Firmware-Checksumme ist fehlgeschlagen. Ist dieser Zustand permanent, muss SAM durch eine zugelassene Elektrofachkraft ersetzt werden.

Bezeichnung	Kürzel	Entstörungshinweis
samNoTouchControllerComm	7	Die Verbindung zu den SAM-Tasten ist gestört. Prüfung durch Elektrofachkraft erforderlich. Ist dieser Zustand permanent, muss SAM durch eine zugelassene Elektrofachkraft ersetzt werden.
samNotInitialized	8	SAM konnte nicht initialisiert werden. Ist dieser Zustand permanent, muss SAM durch eine zugelassene Elektrofachkraft ersetzt werden.
samInternalError	9	SAM meldet einen internen Fehler. SAM muss durch eine zugelassene Elektrofachkraft ersetzt werden.
UnlockPlugFailure	a	Der Stecker konnte nicht entriegelt werden. Die Verriegelungseinheit des Ladepunktes muss von geschultem Personal geprüft und ggf. getauscht werden.
OutletCloseError	b	Der Schiebedeckel konnte nicht geschlossen werden. Die Verriegelungseinheit des Schiebedeckels muss von geschultem Personal überprüft und ggf. getauscht werden.
LPCCommunicationError	c	Die Kommunikation zwischen Ladepunktcontroller und Ladestationscontroller ist gestört. Die entsprechende Verbindung muss von geschultem Personal geprüft und ggf. getauscht werden.
CableError	d	Ein nicht zugelassenes Ladekabel wurde erkannt. Ein anderes Ladekabel muss verwendet werden.
RCSensorTestError	e	Der Test des 6mA-Sensors ist fehlgeschlagen. Prüfung durch Elektrofachkraft erforderlich.
PowerMonitoringError	f	Der Ladepunktcontroller hat einen Netzausfall detektiert. Prüfung durch Elektrofachkraft erforderlich.
ADCError	g	Der Ladepunktcontroller hat einen ADC-Fehler detektiert. Prüfung durch Elektrofachkraft erforderlich.
ShortCircuitError	h	Der Ladepunktcontroller hat einen Kurzschluss zwischen CP und PE detektiert. Prüfung durch Elektrofachkraft erforderlich.
LPCTOverVoltageError	i	Der Ladepunktcontroller hat eine Überspannung detektiert. Prüfung durch Elektrofachkraft erforderlich.
LPCHighTemperatureError	j	Der Ladepunktcontroller hat eine zu hohe Temperatur detektiert. Prüfung durch Elektrofachkraft erforderlich.
LPCTSelftestError	k	Der Selbsttest des Ladepunktcontrollers ist fehlgeschlagen. Prüfung durch Elektrofachkraft erforderlich.

Bezeichnung	Kürzel	Entstörungshinweis
AutomaticRcdTestFailed	m	Der automatische Test des FI-Schalters ist fehlgeschlagen. Prüfung durch Elektrofachkraft erforderlich.
LPCTemperatureSensorError	n	Der Ladepunktcontroller meldet einen Temperatursensorfehler. Tausch durch Elektrofachkraft erforderlich.
CurrentSensorFailure	o	Der Ladepunktcontroller meldet einen Stromsensorfehler. Prüfung durch Elektrofachkraft erforderlich.
PolarityProtectionError	p	Der Ladepunktcontroller meldet, dass die Phasen verpolt angeschlossen sind. Prüfung durch Elektrofachkraft erforderlich.
samCompensationsParameterMismatch	q	Kompensationsparameter im SAM und im Zähler stimmen nicht überein. Prüfung durch zugelassene Elektrofachkraft erforderlich.
samCompensationTariffMismatch	r	Ausgewählter Tarif im Zähler entspricht nicht dem, den der Zähler als aktiv meldet. Prüfung durch zugelassene Elektrofachkraft erforderlich.
samMeterIdMismatch	s	Die SML-ID des angeschlossenen Zählers entspricht nicht der des mit dem SAM verheirateten Zählers. Prüfung durch zugelassene Elektrofachkraft erforderlich.
AutomaticRcdTestSuccess	-	Automatischer Test des FI-Schalters erfolgreich. Keine Aktion erforderlich.
AutomaticRcdTestTripFailure	-	Automatischer Test des FI-Schalters fehlgeschlagen. Prüfung durch Elektrofachkraft erforderlich.
AutomaticRcdReset ContactorTestFailed	-	Die Ursache für den fehlgeschlagenen Test des FISchalters wurde nicht beseitigt. Prüfung durch Elektrofachkraft erforderlich.
AutomaticRcdResetSuccess	-	Die Ursache für den fehlgeschlagenen Test des FI-Schalters wurde beseitigt. Keine Aktion erforderlich.
OutletOpenError	-	Die Steckdose konnte nicht geöffnet werden. Prüfung durch Elektrofachkraft erforderlich.
RCSensorErrorDuringCharge	-	Der 6mA-Sensor hat während eines Ladevorgangs ausgelöst. Prüfung durch Elektrofachkraft erforderlich, wenn der Fehler häufig auftritt.

## 11 Instandhaltung

Eine sorgfältige und regelmäßige Instandhaltung stellt sicher, dass der funktionsfähige Zustand des Ladesystems erhalten bleibt. Nur ein regelmäßig überprüftes und gewartetes Ladesystem ist in der Lage, ein Höchstmaß an Verfügbarkeit und zuverlässigen Ladeprozessen zu garantieren.

Die Wartungsintervalle sind abhängig von den vorherrschenden Einsatzbedingungen, wie z. B. der Benutzungshäufigkeit und Umwelteinflüssen, wie dem Verschmutzungsgrad.

Wir empfehlen eine zyklisch wiederkehrende Prüfung gemäß Wartungsplan. In besonderen Fällen können die Zyklen kürzer ausfallen.



### **GEFAHR**

#### **Gefahr durch elektrischen Strom**

Das Berühren von stromführenden Teilen führt zum Stromschlag mit schweren Verletzungen oder Tod als Folge.

- Arbeiten an elektrischen Komponenten nur durch eine Elektrofachkraft und nach elektrotechnischen Regeln ausführen lassen.
- Spannungsfreiheit sicherstellen und geeignete Schutzmaßnahmen treffen.



### **WARNUNG**

#### **Gefahr durch unsachgemäße Wartung**

Eine unsachgemäße Arbeitsausführung kann zu schweren Verletzungen und Sachbeschädigung führen.

- Arbeiten nur durch geschultes Fachpersonal durchführen lassen.
- Vor der Wartung alle sicherheitstechnischen Bedingungen erfüllen.



### **VORSICHT**

#### **Gefahr durch wiederanlaufenden Lüfter**

Wenn zu Servicezwecken der Türkontaktschalter arretiert und anschließend ein Ladevorgang ausgelöst wird, läuft der Lüfter wieder an. Dadurch können in den Drehbereich hineinragende Köperteile verletzt werden.

- Während des oben beschriebenen Anlagenzustandes keine Arbeiten in Lüfternähe ausführen.

## 11.1 Wartungsplan

Intervall	Bauteil/Ort	Wartungsarbeit
halbjährlich	Fehlerstromschutzschalter	Mit Prüftaste prüfen.
	Überspannungsleiter	Sichtprüfen.
jährlich	Standort	Sichtprüfen, z. B. auf Abstände zu Objekten (Buschwerk, Elektroinstallationen etc.), Befestigung.
	elektrische Komponenten	Sichtprüfen, z. B. Kabel, Leitungen, Verschraubung, Stecker, RCD, MCB, Display, LED, Display, Überspannungsschutz.
		Messtechnische Überprüfung gemäß Prüfprotokoll, siehe Anhang.
		Auf Funktion prüfen, z. B. RCD (Prüftaste), MCB, IMD.
	mechanische Komponenten	Sichtprüfen, z. B. Gehäuse, Lackierung, Folierung, Abdeckungen.
		Auf Funktion prüfen, z. B. Tür- und Schließmechanismus; Parkposition prüfen.
	Ladesystem	Auf Funktion prüfen, z. B. Start- und Stopp eines Ladeprozesses an allen Ladeschnittstellen.
Verschleißteile	Wechseln, z. B. Lufteinlass-Filtermatten (nur bei aktiver Kühlung).	
bei Bedarf	Ladesystem	Wechseln der Luftauslass-Filtermatten (nur bei aktiver Kühlung).  Reinigen des Innenraums und der Außenhülle des Gehäuses.



### INFORMATION

Im Anhang dieser Anleitung ist die Vorlage eines Prüfprotokolls enthalten, dessen Prüfschritte von den deutschen Normen DIN VDE 0100-600 und DIN VDE 0105-100 abgeleitet sind.

**Abweichende oder ergänzende nationale Vorschriften müssen beachtet werden!**

Siehe Kapitel 13.3 *Inbetriebnahme- und Prüfprotokolle*, Seite 110.



## 11.2 LE-Modul tauschen

Bei Bedarf können die LE-Module des eTowers mit geringem Aufwand getauscht werden.

Für den Austausch werden 2 Personen benötigt.

Das Gewicht eines Moduls beträgt ca. 40 kg.



### **GEFAHR**

#### **Gefahr durch elektrischen Strom**

Das Berühren von stromführenden Teilen führt zum Stromschlag mit schweren Verletzungen oder Tod als Folge.

- Arbeiten an elektrischen Komponenten nur durch eine Elektrofachkraft und nach elektrotechnischen Regeln ausführen lassen.
- Spannungsfreiheit sicherstellen und geeignete Schutzmaßnahmen treffen.



### **WARNUNG**

#### **Gefahr durch unsachgemäße Wartung**

Eine unsachgemäße Arbeitsausführung kann zu schweren Verletzungen und Sachbeschädigung führen.

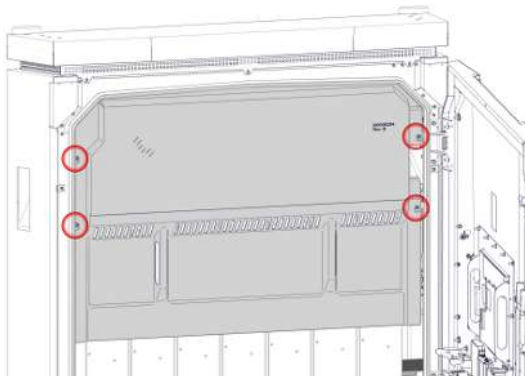
- Arbeiten nur durch geschultes Fachpersonal durchführen lassen.
- Vor der Wartung alle sicherheitstechnischen Bedingungen erfüllen.

## 11.2.1 Arbeitsvorbereitung

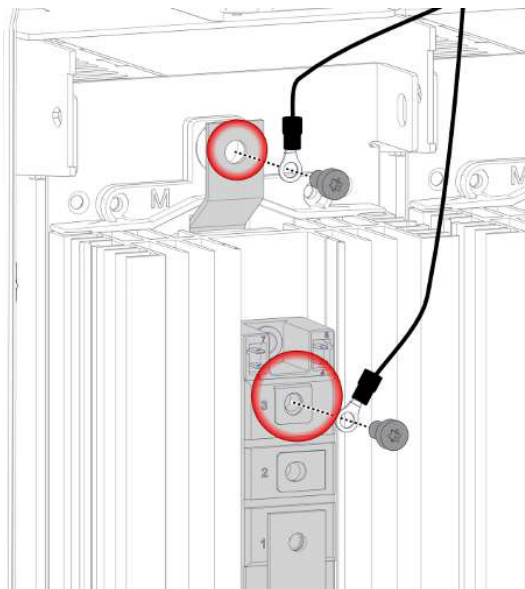
### Montagematerial und Werkzeug

- Ratschenkasten
- Stecknuss Außentorx T20
- Stecknuss Außentorx T25
- Stecknuss Außentorx T30
- Drehmomentschlüssel
- Hammer
- Kombizange

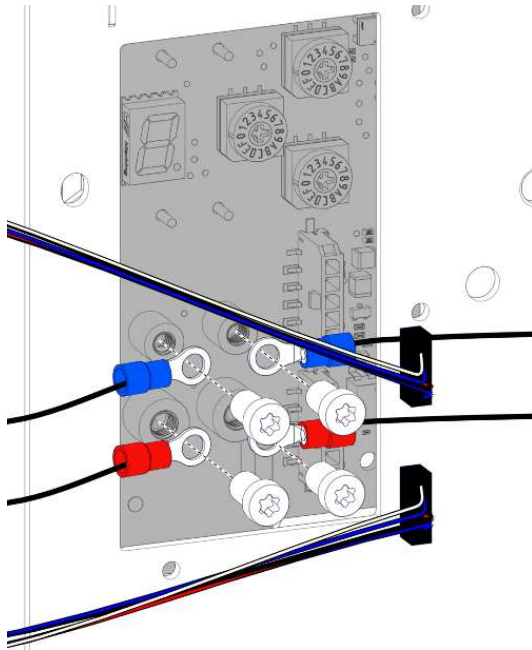
## 11.2.2 Elektrische Verbindungen trennen



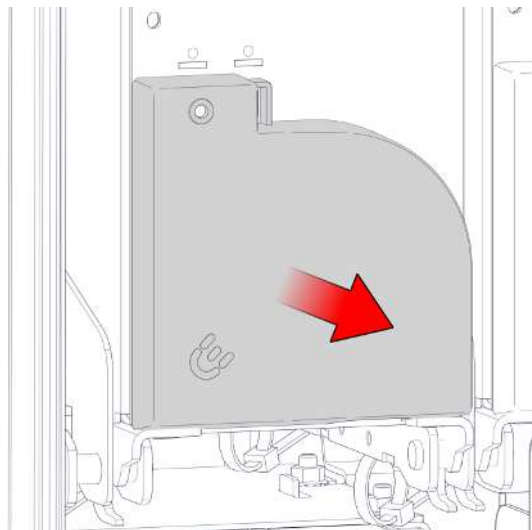
1. Kühlstrom-Verkleidung lösen und entfernen
2. 4 Sperrzahnmuttern M5 der Diodenschutzverkleidung lösen und entfernen.
3. Diodenschutzverkleidung entfernen.



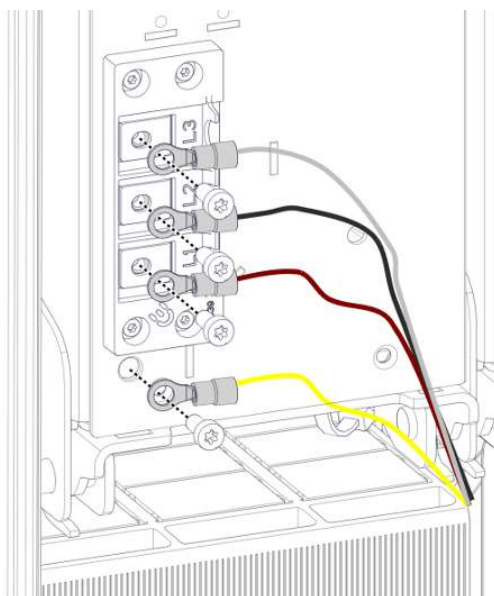
4. 2 Schrauben M6 x12 der oberen Anschlüsse lösen und entfernen.
5. Leitungen aus dem Arbeitsbereich legen.



6. Obere Schrauben M4 x 6 der mittleren Anschlüsse lösen und entfernen.
7. Untere Schrauben M5 x 6 der mittleren Anschlüsse lösen und entfernen.
8. Steckanschlüsse der Datenleitung abziehen.
9. Leitungen aus dem Arbeitsbereich legen.



10. Schutzverkleidung der unteren Anschlüsse abziehen.



11. Schrauben M5 x 10 der unteren Anschlüsse lösen und entfernen.
12. Leitungen aus dem Arbeitsbereich legen.

### 11.2.3 LE-Modul entriegeln und ausschwenken

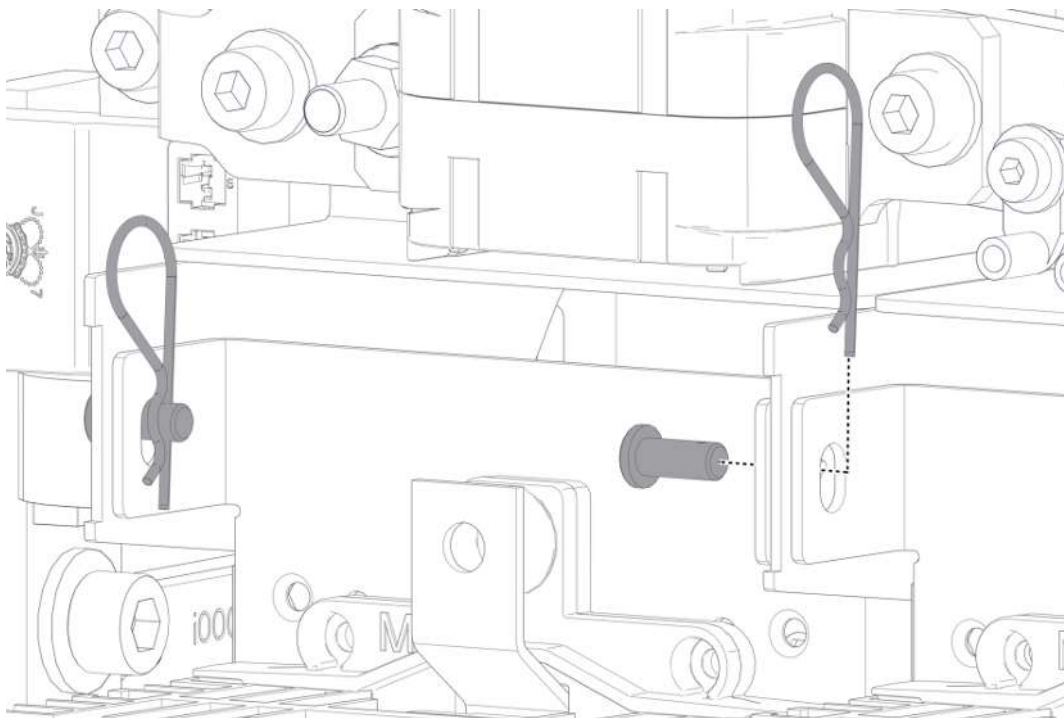


#### **⚠ VORSICHT**

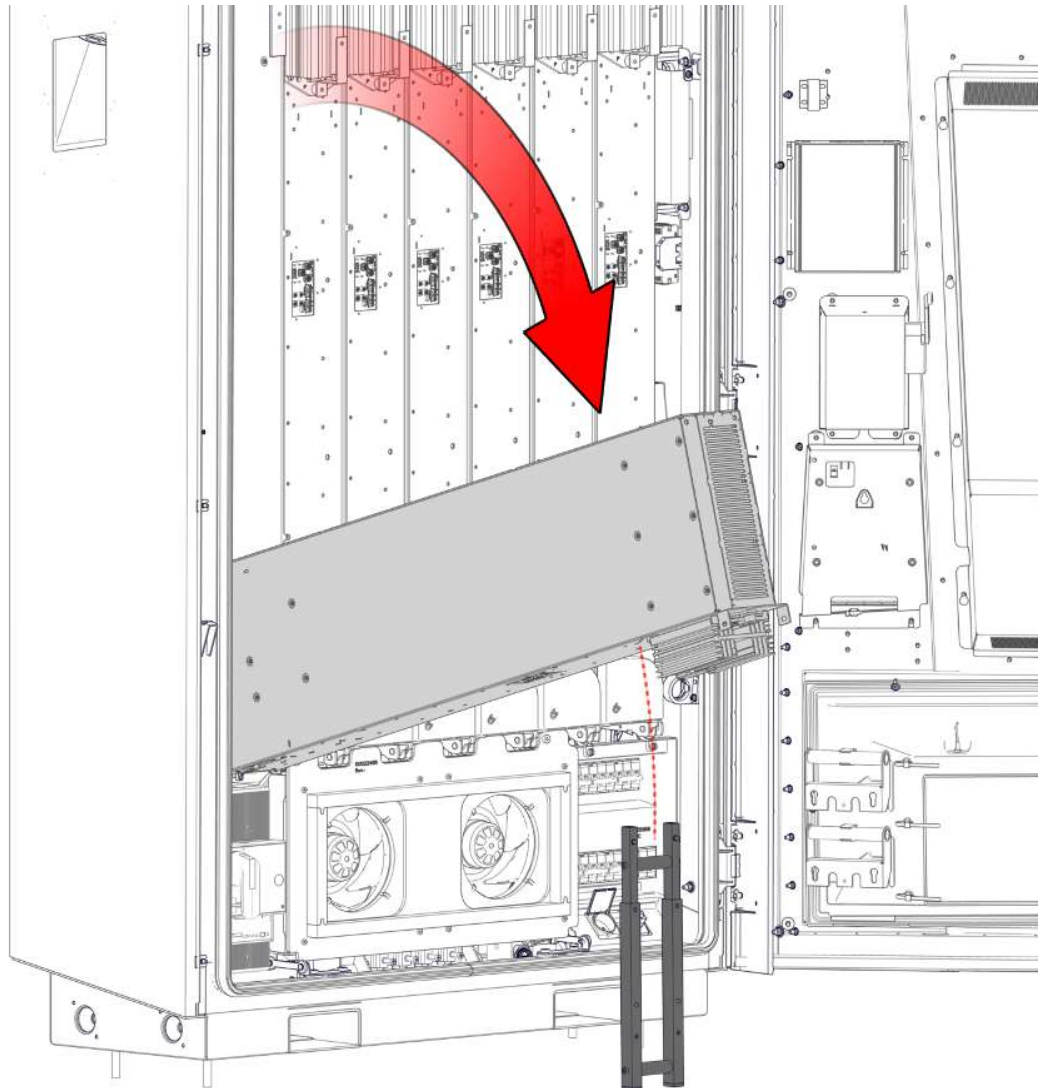
#### **Verletzungsgefahr**

Das LE-Modul ist nach dem Entriegeln ungesichert und kann nach vorne kippen. Dieses kann Personen im Wirkungsbereich verletzen oder zu Beschädigungen des Modul führen.

- Der Ausbau von LE-Modulen muss immer durch 2 Personen erfolgen.
- LE-Modul nach dem Entriegeln festhalten und gegen Kippen sichern.



1. Am oberen Ende des LE-Moduls die Federstifte aus den Haltebolzen entfernen.
2. Haltebolzen entfernen.
  - ⇒ 1 Person muss das LE-Modul gegen unbeabsichtigtes Herauskippen durch Festhalten sichern.



3. Mitgelieferte Stütze aufstellen.
4. LE-Modul mit 2 Personen am oberen Ende oder seitlich anfassen, herausschwenken und auf der mitgelieferten Stütze in vorgesehener Position ablegen.



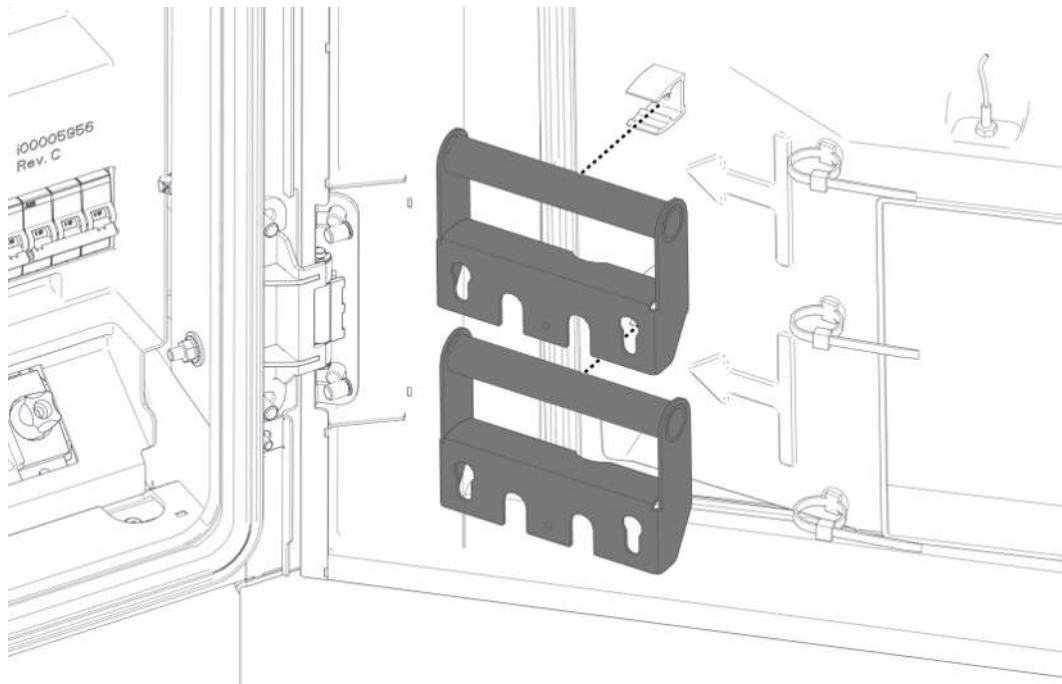
## HINWEIS

### Schäden am LE-Modul

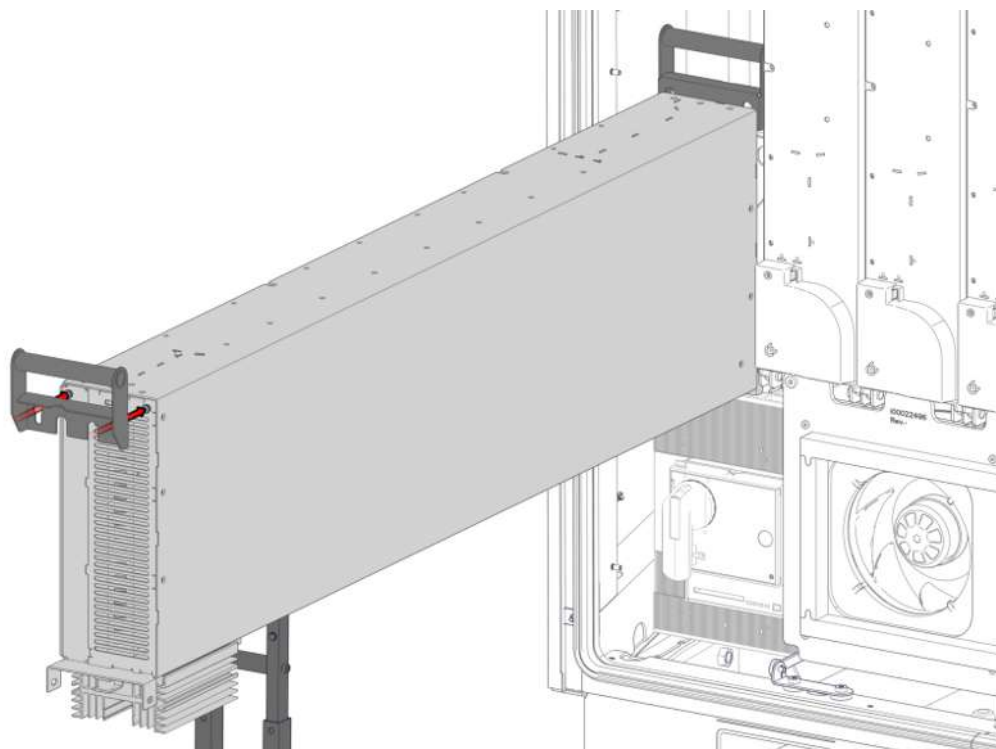
Ein Belasten oder ein falsches Ablegen auf den Kühlkörper führt zu schweren Beschädigungen der Kühlrippen.

- Kühlrippen des Kühlkörpers nicht belasten.

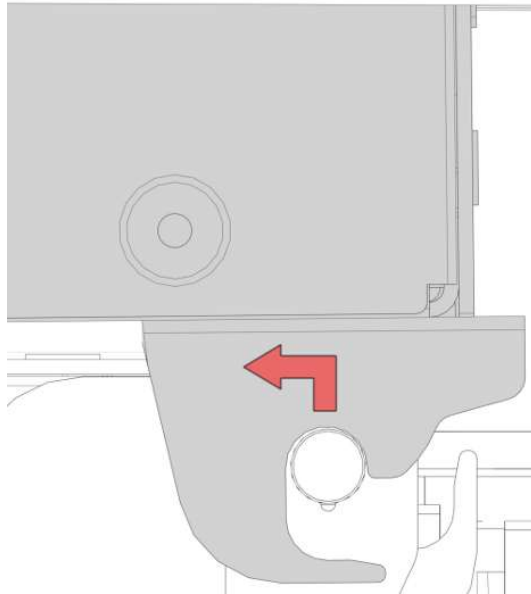
### 11.2.4 LE-Modul herausheben und ablegen



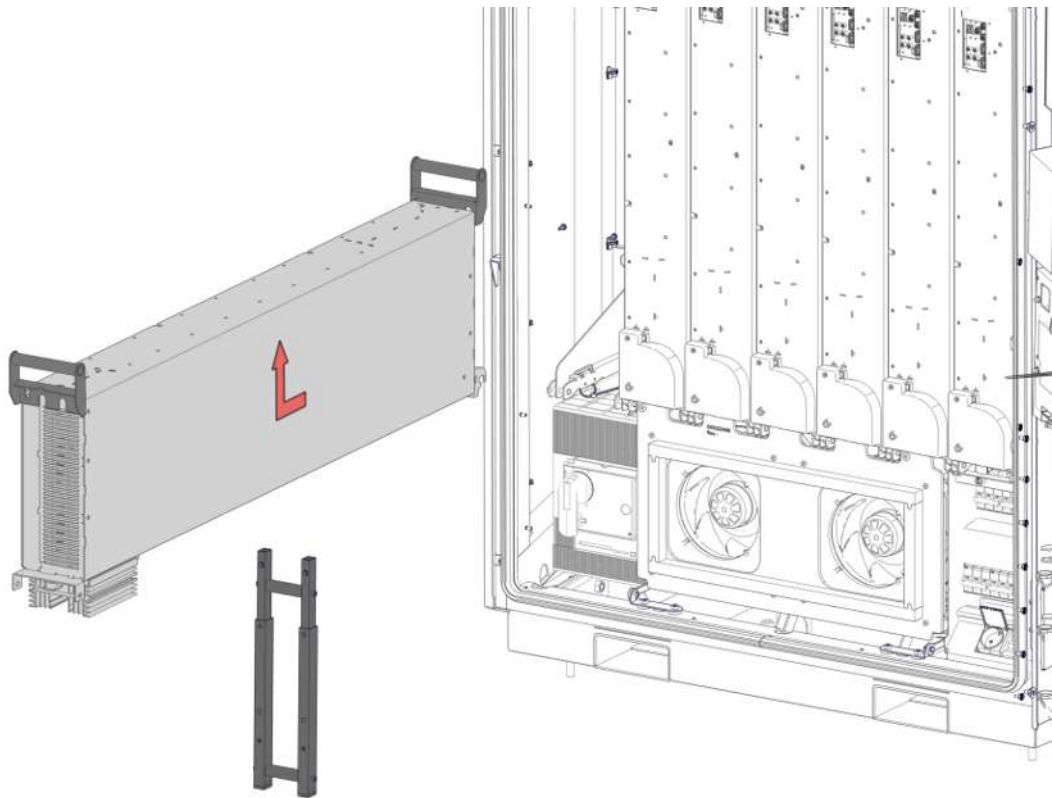
1. Transportgriffe aus ihrer Halterung an der Tür ausklippen.



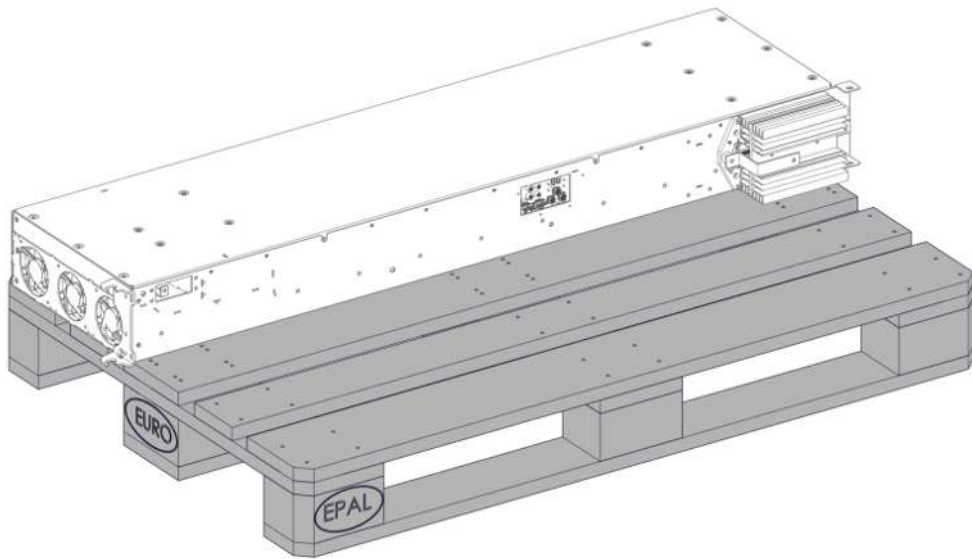
2. Transportgriffe in die vorgesehenen Schraubköpfe an den Enden des LE-Moduls einhaken. Dabei auf festen Sitz achten.



3. Unteres Ende des LE-Modul leicht anheben.



4. LE-Modul mit 2 Personen nach vorne ziehen und herausheben.



5. LE-Modul an einer geeigneten Stelle ablegen. Dabei darauf achten, dass der Kühlkörper und die Kühlrippen nicht belastet werden.



## 11.2.5 LE-Modul einbauen

1. LE-Modul aufnehmen und in umgekehrter Reihenfolge einhängen, einschwenken und verriegeln.

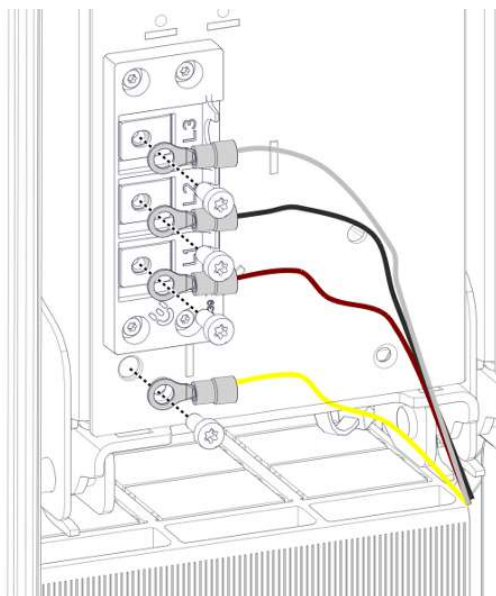


### HINWEIS

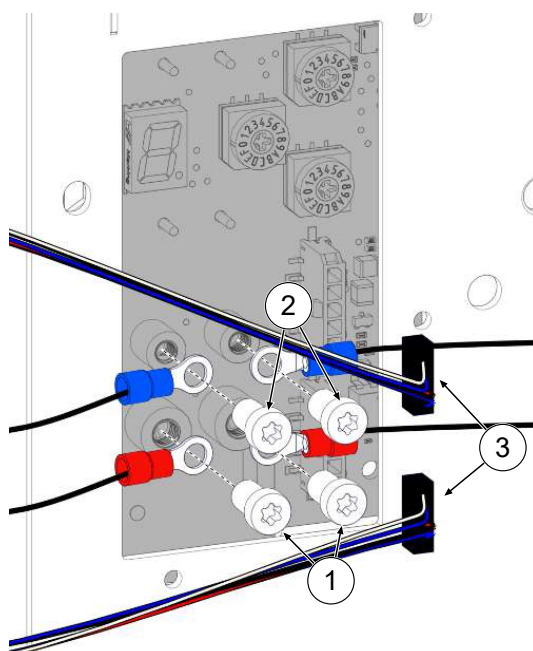
#### Elektrische Kontaktprobleme

Das falsche Einsetzen der Spannscheiben an den Anschlussverschraubungen kann zu späteren Kontaktfehlern führen.

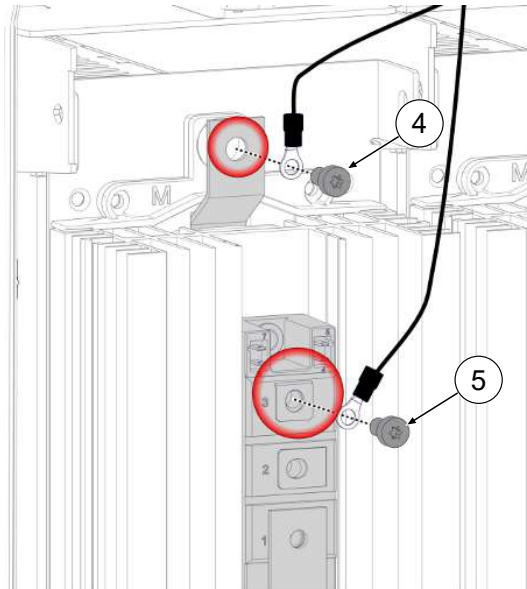
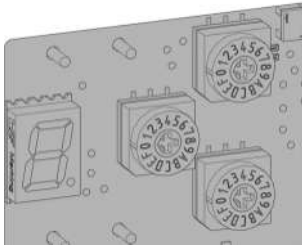
- Spannscheiben so einbauen, dass die obere Wölbung zum Schraubenkopf zeigt.



2. Leitungen der unteren Anschlüsse mit Schrauben M5 x 10 und Spannscheiben M5 anschließen.  
⇒ M = 4,2 Nm
3. Schutzverkleidung der unteren Anschlüsse anbringen.

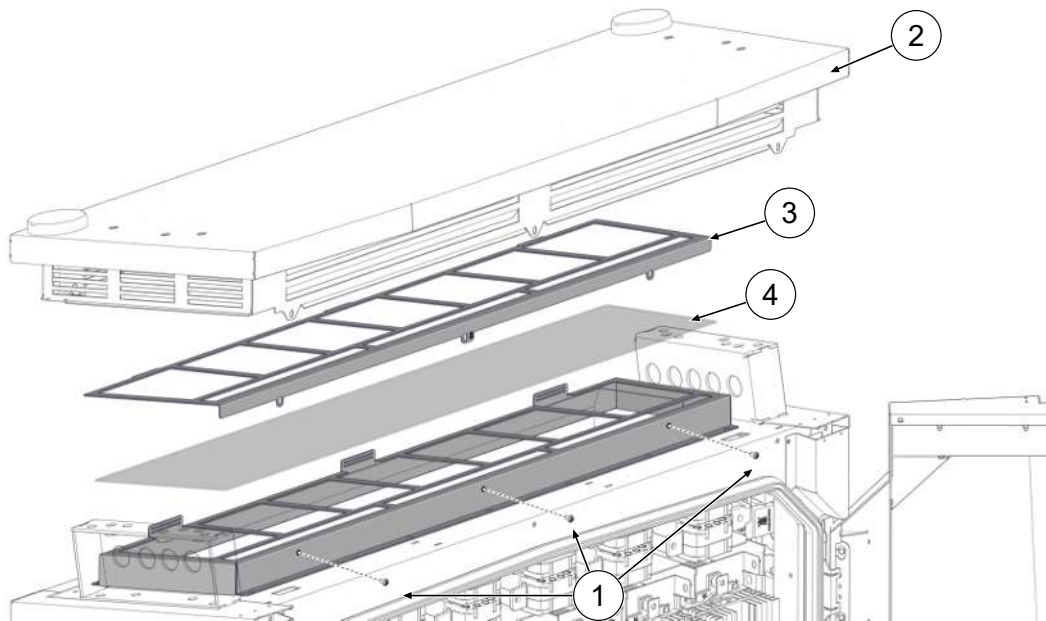


4. Untere Leitungen (1) der mittleren Anschlüsse mit Schrauben M5 x 6 und Spannscheiben M5 anschließen.  
⇒ M = 2,2 Nm
5. Obere Leitungen (2) der mittleren Anschlüsse mit Schrauben M4 x 6 und Spannscheiben M4 anschließen.  
⇒ M = 1,2 Nm
6. Anschlüsse der Datenleitung (3) wieder einstecken.



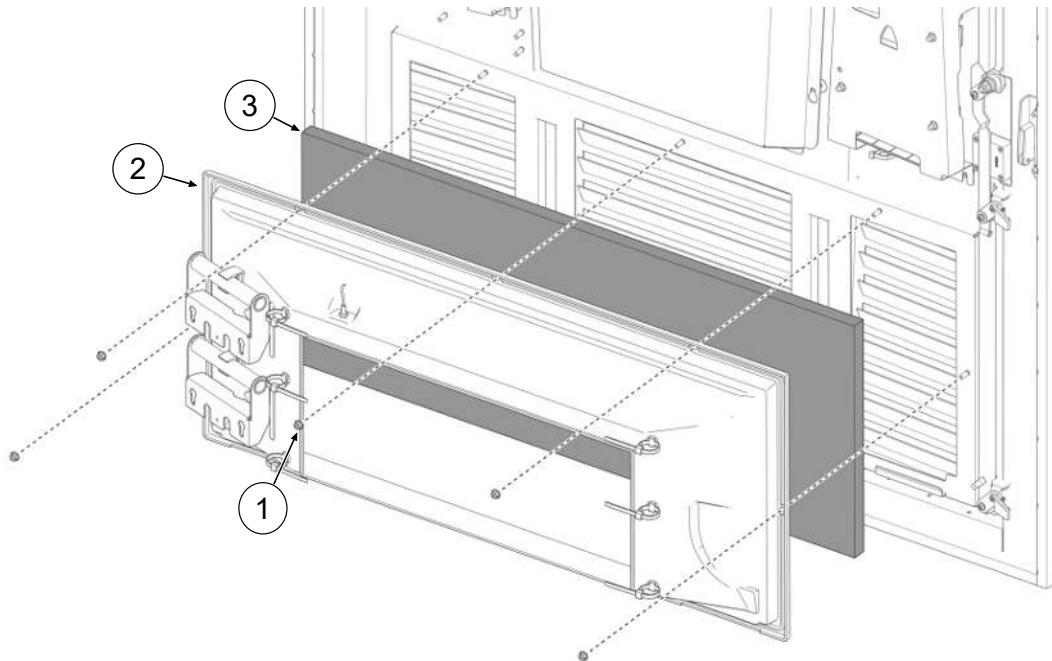
7. Jeweilige Einstellungen von dem ausgebauten Modul auf das ersetzende Modul mittels der Drehschalter übertragen.
  
8. Diodenanschluss DC+ (4) der oberen Anschlüsse mit Schrauben M6 x 12 und Spanscheiben M6 anschließen.  
 ⇒ M = 5,0 Nm
9. Diodenanschluss DC- (5) mit Schrauben M6 x 12 und Spanscheiben M6 anschließen.  
 ⇒ M = 5,0 Nm
10. Diodenschutzverkleidung montieren.
11. Kühlstrom-Verkleidung montieren.

### 11.3 Austausch der Filtermatte am Luftauslass



1. Schrauben der Dachabdeckung (1) herausdrehen.
2. Dach (2) vorne anheben, gegen Zufallen sichern und Antennenkabel an den Steckverbindungen trennen.
3. Dach aus den hinteren Gabelscharnieren ziehen und entfernen.
4. Filterklemmblech (3) herausnehmen.
5. Filtermatte (4) austauschen.
6. Filterklemmblech wieder einsetzen
7. Dach in die hinteren Gabelscharniere einsetzen, gegen Zufallen sichern und Antennenkabel mit den Steckverbindungen verbinden.
8. Dach zurückkippen und festschrauben.

## 11.4 Austausch der Filtermatte am Lufteinlass



1. 5 Muttern (1) des Filterkastens lösen.
2. Filterkasten (2) abziehen. Dabei darauf achten, dass keine Anschlüsse beschädigt werden.
3. Filtermatte (3) austauschen.
4. Filterkasten wieder aufsetzen und mit Muttern festschrauben.

## 11.5 Reinigung

Die Notwendigkeit zur Reinigung der Bauteile im Innenraum des Ladesystems ist nach Bemessen einer sach- und fachkundigen Person durchzuführen, ist aber nicht immer zwingend notwendig. Eine etwaig erforderliche Reinigung des Innenraums ist ausschließlich nach Rücksprache mit dem Betreiber des Ladesystems durchzuführen. Eine Reinigung darf nur durch eine sach- und fachgerecht unterwiesene Person durchgeführt werden und darf in keinem Fall von einem Anwender durchgeführt werden.

Als Reinigungsmittel für den Innenraum dürfen ausschließlich Materialien und Trockenreinigungsmittel verwendet werden, welche antistatisch sind und die elektrischen bzw. mechanischen Komponenten nicht schädigen. Als Reinigungsmittel für das Außengehäuse sollten ausschließlich Materialien und Mittel verwendet werden, welche die Oberfläche des Gehäuses oder etwaig angebrachte Folierungen oder Lackierungen nicht angreifen oder schädigen. Werden bei einer Reinigung chemische Mittel verwendet, sind die Tätigkeiten im Freien oder, wenn dies nicht möglich ist, ausschließlich in gut belüfteten Räumen durchzuführen.



### **GEFAHR**

#### **Gefahr durch elektrischen Strom**

Das Berühren von stromführenden Teilen führt zum Stromschlag mit schweren Verletzungen oder Tod als Folge.

- Ladesystem nur im abgeschalteten Zustand reinigen.
- Außengehäuse nicht mittels Strahlwassers, z.B. mit einem Schlauch oder einen Hochdruckreiniger reinigen.
- Innenraum des Ladesystems nicht mit flüssigen Reinigungsmitteln reinigen.
- Etwaig verbaute Stecker des Ladesystem nicht reinigen.

## 12 Außerbetriebnahme, Demontage und Entsorgung

Die Außerbetriebnahme und Demontage des Ladesystems darf nur von einer qualifizierten Elektrofachkraft durchgeführt werden.

Dabei müssen die nationalen gesetzlichen Vorgaben und Vorschriften beachtet werden.



### GEFAHR

#### Gefahr durch elektrischen Strom

Das Berühren von stromführenden Teilen führt zum Stromschlag mit schweren Verletzungen oder Tod als Folge.

- Arbeiten an elektrischen Komponenten nur durch eine Elektrofachkraft und nach elektrotechnischen Regeln ausführen lassen.
- Spannungsfreiheit sicherstellen und geeignete Schutzmaßnahmen treffen.

1. . Ladeprozesse ordnungsgemäß beenden.
2. . Ladesystem spannungsfrei schalten.
  - Freischalten über den oder die intern verbauten Sicherheitselemente wie z.B. MCB, RCD und den etwaig verbauten Hauptschalter.
  - Freischalten an dem vorgelagerten Sicherungsorgan des Ladesystems.

Die Demontage darf erst erfolgen, nachdem die Spannungsfreiheit festgestellt wurde und geeignete Schutzmaßnahmen getroffen wurden.

### 12.1 Entsorgung

Das Gerät enthält Materialien, die der Wiederverwertung zugeführt werden können. Zum Schutz der Umwelt und der menschlichen Gesundheit muss die Entsorgung nach den landesüblichen Gesetzen und der bestehenden Rücknahmeorganisationen erfolgen.

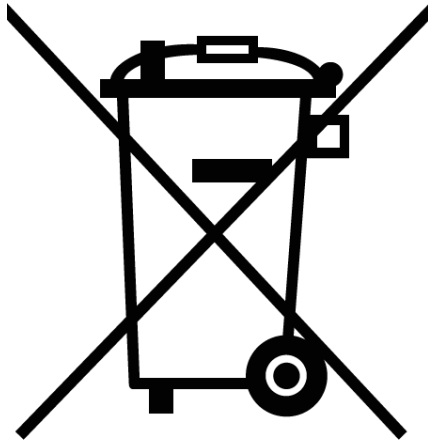
- Vorgaben der WEEE-Richtlinie 2012/19/EU beachten.
- Gerät entsprechend nur über die Rücknahmeorganisation entsorgen.
- Zerlegte Bestandteile nur über die Rücknahmeorganisation entsorgen.



### HINWEIS

Eine falsche oder nachlässige Entsorgung verursacht Umweltverschmutzungen.

- Bei Fragen zur umweltgerechten Entsorgung Informationen beim Fachhändler oder dem Hersteller einholen.



### Entsorgungshinweise

Das Symbol des durchgestrichenen Mülleimers besagt, dass dieses Elektro- bzw. Elektronikgerät am Ende seiner Lebensdauer nicht im Hausmüll entsorgt werden darf.

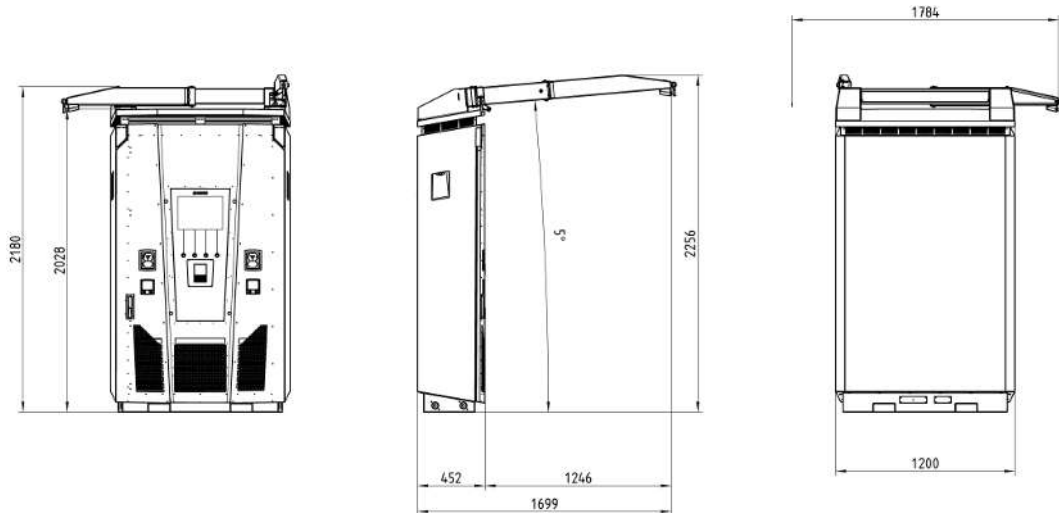
Zur Rückgabe setzen Sie sich mit dem Hersteller oder Händler in Verbindung.

Durch die separate Sammlung von Elektro- und Elektronikaltgeräte soll die Wiederverwendung, die stoffliche Verwertung bzw. andere Formen der Verwertung von Altgeräten ermöglicht sowie negative Folgen bei der Entsorgung der in den Geräten möglicherweise enthaltenden gefährlichen Stoffe auf die Umwelt und die menschliche Gesundheit vermieden werden.

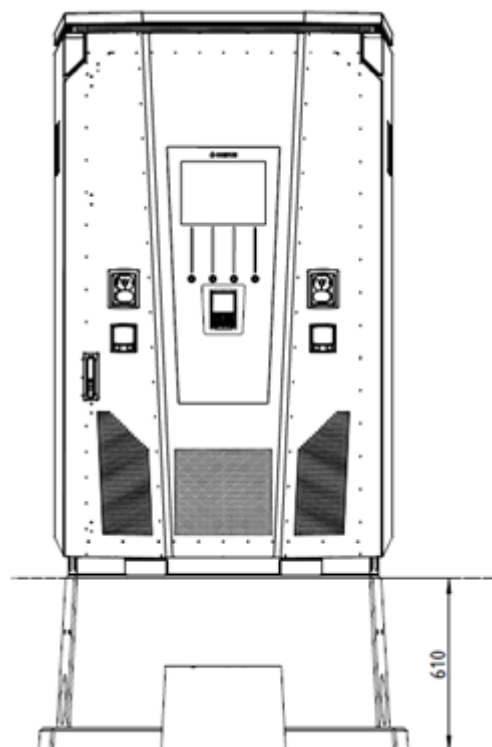
## 13 Anlagen

### 13.1 Gerätemaße

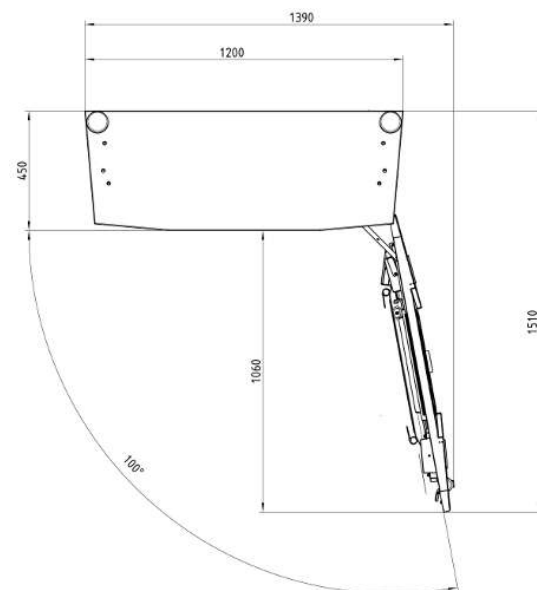
#### Maße eTower200



#### Maße Betonsockel



#### Öffnungswinkel der Tür






## 13.2 Datenblätter V-Stahlrahmenklemmen

- V-Stahlrahmenklemme KM2G-F V90-120
- V-Stahlrahmen Doppel-Klemme KV2HG/2/W30

### Sehen Sie dazu auch

 [V-Stahlrahmenklemmen \[▶ 106\]](#)

Typbezeichnung: **KM2G-F V90-120**

Artikelnummer: **K2301092**

### Bilder



(Abbildung ähnlich)

### Beschreibung

V-Stahlrahmenklemme für Geräte mit V-Anschlusslasche

### Kenndaten

Typbezeichnung:	KM2G-F V90-120
Max. Klemmbereich:	25 - 240 mm <sup>2</sup>
Klemmquerschnitt Kupfer rund eindrätig:	25-150 mm <sup>2</sup>
Klemmquerschnitt Kupfer rund mehrdrätig:	25-240 mm <sup>2</sup>
Klemmquerschnitt Kupfer sektor eindrätig:	25-240 mm <sup>2</sup>
Klemmquerschnitt Kupfer sektor mehrdrätig:	25-185 mm <sup>2</sup>
Klemmquerschnitt Aluminium rund eindrätig:	25-150 mm <sup>2</sup>
Klemmquerschnitt Aluminium rund mehrdrätig:	25-240 mm <sup>2</sup>
Klemmquerschnitt Aluminium sektor eindrätig:	25-240 mm <sup>2</sup>
Klemmquerschnitt Aluminium sektor mehrdrätig:	25-185 mm <sup>2</sup>
Nenn Drehmoment:	32 Nm
Gültigkeit Querschnitt:	Klemmquerschnitt gültig für Anschlusslaschendicke 3-5mm
Verpackungseinheit (Verpackungsmenge):	3

Weiterentwicklungen unserer Produkte und technische Änderungen vorbehalten. Änderungen, Irrtümer und Druckfehler begründen keinen Anspruch auf Schadensersatz. Es gelten unsere allgemeinen Verkaufs- und Lieferbedingungen, die Sie unter der Internetadresse <http://www.jeanmueller.de> finden.

Gedruckt am: 29.04.2024 / 14:05

### Dokumente



Katalog



3D-STEP

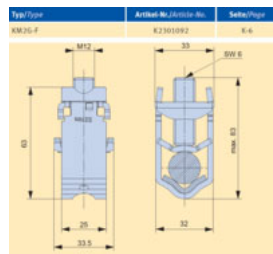


Katalog Anhang (Auswahlhilfen)





## Zeichnungen



(Abbildung ähnlich)

Typbezeichnung: KV2HG/2/W30

Artikelnummer: K2302025

### Bilder



(Abbildung ähnlich)

### Beschreibung

V-Stahl-Rahmenklemme mit Anschlusslasche

### Kenndaten

Typbezeichnung:	KV2HG/2/W30
Max. Klemmbereich:	120 - 185 mm <sup>2</sup>
Klemmquerschnitt Kupfer rund mehrdrähtig:	120-185 mm <sup>2</sup>
Klemmquerschnitt Kupfer sektor mehrdrähtig:	120-185 mm <sup>2</sup>
Klemmquerschnitt Aluminium rund mehrdrähtig:	120-185 mm <sup>2</sup>
Klemmquerschnitt Aluminium sektor mehrdrähtig:	120-185 mm <sup>2</sup>
Nenn Drehmoment:	40 Nm
Verdrehschutz:	Ja
Verpackungseinheit (Verpackungsmenge):	1

Weiterentwicklungen unserer Produkte und technische Änderungen vorbehalten. Änderungen, Irrtümer und Druckfehler begründen keinen Anspruch auf Schadensersatz. Es gelten unsere allgemeinen Verkaufs- und Lieferbedingungen, die Sie unter der Internetadresse <http://www.jeanmueller.de> finden.

Gedruckt am: 02.05.2024 / 14:37

### Dokumente



Katalog



3D-STEP



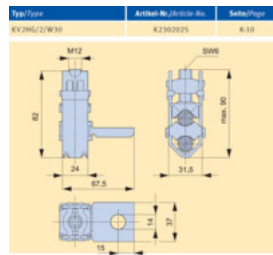
Katalog Anhang (Auswahlhilfen)



CE-Konformitätserklärung




## Zeichnungen



(Abbildung ähnlich)

## 13.3 Inbetriebnahme- und Prüfprotokolle

Sehen Sie dazu auch

 [DC-Prüfprotokoll\\_eTower\\_V0 \[▶ 111\]](#)

# Inbetriebnahme- und Prüfprotokoll für DC-Ladesysteme

Anwendbar für DC-Ladesysteme eTower 200:

## Betreiber der Anlage:

Firma/Name:

Straße:

PLZ/Stadt:

Telefonnummer:

## Prüfendes Unternehmen:

Firma/Name:

Straße:

PLZ/Stadt:

Telefonnummer:

Prüfer:

## Standort der Anlage:

## Datum:

**Erstinbetriebnahme:** in Anlehnung an DIN VDE 0100-600 (2017:06)

**Wiederkehrende Prüfung:** in Anlehnung an DIN VDE 0105-100 (2015:10)

Abweichende oder ergänzende nationale Vorschriften müssen beachtet werden!

## 1 Allgemeine Angaben

Vorinstallation durchgeführt durch Kunde		<input type="checkbox"/> ja	<input type="checkbox"/> nein
Dokumentation zur Vorinstallation vorhanden (Protokoll Vorinstallation)		<input type="checkbox"/> ja	<input type="checkbox"/> nein
Bezeichnung des Prüflings:			
Seriennummer:			
Ablauf der Eichfrist (bei EKA Version)		1. KW/Jahr (typischerweise 8 Jahre)	
Netzform:		<input type="checkbox"/> TT	<input type="checkbox"/> TN-S
		<input type="checkbox"/> TN-C	<input type="checkbox"/> TN-C-S
Lokale Erdung vorhanden		<input type="checkbox"/> ja	<input checked="" type="checkbox"/> nein
Blitzschutzkonzept am Standort erkennbar		<input type="checkbox"/> ja	<input type="checkbox"/> nein
		<b>Betreiber hinweisen!</b>	
Absicherung der Ladestation in vorgelagerter Installation [A]			
Bauteil in der Ladestation	Seriennummer	Zählerstand in kWh	
Ladepunktzähler links			
Ladepunktzähler rechts			
Bauteil	i.O.	n.i.O.	Typbezeichnung(en)
Überspannungsschutz	<input type="checkbox"/>	<input type="checkbox"/>	
			Bemerkungen

## 1.1 Verwendete Mess- und Prüfmittel

Hersteller	Bezeichnung	Seriennummer	Nächste Kalibrierung

## 2 Optische Prüfungen

Sichtprüfung außen	Bedienteil		Bemerkungen
	i.O.	n.i.O	
Gehäusezustand	<input type="checkbox"/>	<input type="checkbox"/>	
Verschmutzung	<input type="checkbox"/>	<input type="checkbox"/>	
Displayscheibe Zähler/SAM	<input type="checkbox"/>	<input type="checkbox"/>	
Displayscheibe Steuerung	<input type="checkbox"/>	<input type="checkbox"/>	
Ladekabel 1	<input type="checkbox"/>	<input type="checkbox"/>	Bei Beschädigung in DE/AT: Austausch nur durch zertifizierten Instandsetzer
Ladekabel 2	<input type="checkbox"/>	<input type="checkbox"/>	
Anfahrerschutz (falls vorh.)	<input type="checkbox"/>	<input type="checkbox"/>	
Gummidichtung (Fronttür)	<input type="checkbox"/>	<input type="checkbox"/>	Keine Beschädigung, Umlaufend anliegend im geschlossenen Zustand
Typenschild lesbar	<input type="checkbox"/>	<input type="checkbox"/>	
Formbündiger Anschluss Gehäuse an Fundament	<input type="checkbox"/>	<input type="checkbox"/>	Keine Öffnung zwischen Sockel und Ladestation
KMS (optional)	<input type="checkbox"/>	<input type="checkbox"/>	
Sichtprüfung innen	Bedienteil		Bemerkungen
	i.O.	n.i.O	
Bauteile (RCD, Schütz, MCB,...)	<input type="checkbox"/>	<input type="checkbox"/>	
Verkabelung	<input type="checkbox"/>	<input type="checkbox"/>	z.B. Kabelverschraubung, Leitungsisolierung
Verschmutzungsgrad allgemein	<input type="checkbox"/>	<input type="checkbox"/>	
Verschmutzungsgrad Filter	<input type="checkbox"/>	<input type="checkbox"/>	Filtertausch notwendig?
Feuchtigkeit	<input type="checkbox"/>	<input type="checkbox"/>	
Korrosion	<input type="checkbox"/>	<input type="checkbox"/>	
Überspannungsschutz (falls vorh.)	<input type="checkbox"/>	<input type="checkbox"/>	Optische Anzeige = grün
Sockelfüller eingebracht	<input type="checkbox"/>	<input type="checkbox"/>	
Abdeckungen zu aktiven Teilen	<input type="checkbox"/>	<input type="checkbox"/>	
Türdichtung prüfen	<input type="checkbox"/>	<input type="checkbox"/>	

## 3 Messtechnische Überprüfung (1-mal jährlich durchzuführen)

Prüfung	Einzelmessungen	Grenzwert	Messwert	Bemerkungen
Durchgängigkeit Schutzleiter	CCS links	Niederohmig Empfehlung: <1 Ω	Ω	Messung von Ladekabel bis Einspeisung Ladesäule ; I <sub>min</sub> = 10 A
	CCS rechts		Ω	
	Servicesteckdose		Ω	



Potentialausgleich	Hauptpotential-Ausgleichschiene	Niederohmig	$\Omega$	Empfehlung: <1 $\Omega$	
Isolationwiderstand ohne Verbraucher (von Speisepunkt Ladesystem bis Ladestecker, bei fest angeschlagenem Kabel, bzw. Ladesteckdose)	L1-PE	$\geq 1,0 \text{ M}\Omega$	$\text{M}\Omega$	Bei Ladesystemen mit zwei Ladepunkten vor Messbeginn ein Ladepunkt durch Abschalten eines MCB freischalten und andere Seite messen, danach diese Prozedur auf anderer Seite wiederholen. <b>VDE 0100-600 Abschnitt 6.4.3.3</b> Messgleichspannung auf 250 V, bei Prüfung der aktiven Leiter untereinander, reduzieren und Prüfung wiederholen, wenn <b>Risiko &lt;1 M<math>\Omega</math></b>	
	L2-PE		$\text{M}\Omega$		
	L3-PE		$\text{M}\Omega$		
	N-PE		$\text{M}\Omega$		
	L1-L2	$\geq 1,0 \text{ M}\Omega$	$\text{M}\Omega$		
	L2-L3		$\text{M}\Omega$		
	L1-L3		$\text{M}\Omega$		
	L1-N		$\text{M}\Omega$		
	L2-N		$\text{M}\Omega$		
	L3-N		$\text{M}\Omega$		
Netzspannung	L1-N	230 V	V		
	L2-N		+/-10%	V	
	L3-N		V		
	L1-L2	400 V	V		
	L2-L3		+/-10%	V	
	L1-L3		V		
Rechtsdrehfeld am Anschlusspunkt	<input type="checkbox"/> i.O. <input type="checkbox"/> n.i.O.			verpflichtendes Rechtsdrehfeld am Anschlusspunkt	
Fehlerschleifenimpedanz $Z_S$	TN-Netz	L1-PE	$Z_S \leq \frac{U_0}{I_a}$ <small><math>U_0</math>=Nennwechselspannung <math>I_a</math>=Auslösestrom (MCB/RCD)</small>	<input type="checkbox"/> i.O. <input type="checkbox"/> n.i.O.	<b>VDE 0100-600 Abschnitt 6.4.3.7.1 Anmerkung 1:</b> Wenn Fehlerstrom-Schutzeinrichtungen (RCDs) mit $I_{\Delta N} \leq 500 \text{ mA}$ als Abschalteneinrichtung eingesetzt werden, ist die Messung der Fehlerschleifenimpedanz im Allgemeinen nicht erforderlich.
		L2-PE		<input type="checkbox"/> i.O. <input type="checkbox"/> n.i.O.	
		L3-PE		<input type="checkbox"/> i.O. <input type="checkbox"/> n.i.O.	
	TT-Netz	L1-PE	$Z_S \leq \frac{50V}{I_{\Delta N}}$ <small><math>I_{\Delta N}</math>= Bemessungsdifferenzstrom in A des RCD</small>	<input type="checkbox"/> i.O. <input type="checkbox"/> n.i.O.	
		L2-PE		<input type="checkbox"/> i.O. <input type="checkbox"/> n.i.O.	
		L3-PE		<input type="checkbox"/> i.O. <input type="checkbox"/> n.i.O.	
		N-PE		<input type="checkbox"/> i.O. <input type="checkbox"/> n.i.O.	
	RCD an Servicesteckdose	AC	$I_{\Delta N}=30 \text{ mA}$	$>15 \leq 30 \text{ mA}$	
Auslösezeit $5x I_N$			$<40 \text{ ms}$	$\text{ms}$	

## 4 Funktionelle Prüfungen

Prüfung			Bemerkungen
	i.O.	n.i.O.	
Ladevorgang CCS links	<input type="checkbox"/>	<input type="checkbox"/>	
Ladevorgang CCS rechts	<input type="checkbox"/>	<input type="checkbox"/>	
Schließmechanismus	<input type="checkbox"/>	<input type="checkbox"/>	
Funktion Prüftaste RCD Servicesteckdose	<input type="checkbox"/>	<input type="checkbox"/>	Prüfung aller 6 Monate laut Hersteller
Beleuchtung Parkposition	<input type="checkbox"/>	<input type="checkbox"/>	
Beleuchtung Status Anzeige	<input type="checkbox"/>	<input type="checkbox"/>	
Türkontaktschalter	<input type="checkbox"/>	<input type="checkbox"/>	Abbruch Ladevorgang beim Öffnen der Tür
Isolationsüberwachungseinrichtung an CCS links Überprüfung mit Fahrzeugsimulator mit IMD-Prüfeinrichtung, <b>oder</b> Überprüfung mit separater Widerstandsbrücke	<input type="checkbox"/>	<input type="checkbox"/>	DC+ gegen PE
	<input type="checkbox"/>	<input type="checkbox"/>	DC- gegen PE

Isolationsüberwachungseinrichtung an CCS rechts	<input type="checkbox"/>	<input type="checkbox"/>	DC+ gegen PE
Überprüfung mit Fahrzeugsimulator mit IMD-Prüfeinrichtung, <b>oder</b> Überprüfung mit separater Widerstandsbrücke	<input type="checkbox"/>	<input type="checkbox"/>	DC- gegen PE
Lüfter freigängig und betriebsfähig	<input type="checkbox"/>	<input type="checkbox"/>	
Verbindung zum Service Backend vorhanden	<input type="checkbox"/>	<input type="checkbox"/>	
Funktionsüberprüfung Kreditkartenterminal			
Funktionsüberprüfung Bildschirmknöpfe			

## 5 Zusätzliche Arbeiten

Beschreibung	Erledigt	Nicht erledigt	Bemerkungen
Austausch Filtermatte	<input type="checkbox"/>	<input type="checkbox"/>	

## 6 Ergebnis:

Prüfergebnisse	Ja	Nein
Alle Prüfungen wurden durchgeführt	<input type="checkbox"/>	<input type="checkbox"/>
Mängel vorhanden	<input type="checkbox"/>	<input type="checkbox"/>
Mängel beseitigt	<input type="checkbox"/>	<input type="checkbox"/>
Prüfplakette angebracht	<input type="checkbox"/>	<input type="checkbox"/>

<b>Bemerkungen:</b>
Nächster Prüftermin am:
Ort, Datum:
Prüfer: Vor- und Nachname in Druckbuchstaben
Unterschrift:

## 13.4 Konformitätserklärungen

Sehen Sie dazu auch

 [i00022104\\_Vereinfachte DoC\\_rev01\\_EUSp \[▶ 116\]](#)

#### VEREINFACHTE EU-KONFORMITÄTSERKLÄRUNG (DE)

Hiermit erklärt Compleo Charging Solutions GmbH & Co. KG, dass der Funkanlagentyp **SOLO; DUO; DUO ims, Cito 500, eTower, eBox** der Richtlinie 2014/53/EU entspricht.

Der vollständige Text der EU-Konformitätserklärung ist unter der folgenden Internetadresse verfügbar: <https://www.compleo-charging.com/produkte/document-center>

#### SIMPLIFIED EU DECLARATION OF CONFORMITY (EN)

Hereby, Compleo Charging Solutions GmbH & Co. KG declares that the radio equipment type **SOLO; DUO; DUO ims, Cito 500, eTower, eBox** is in compliance with Directive 2014/53/EU.

The full text of the EU declaration of conformity is available at the following internet address: <https://www.compleo-charging.com/produkte/document-center>

#### DECLARATION UE DE CONFORMITE SIMPLIFIEE (FR)

Le soussigné, Compleo Charging Solutions GmbH & Co. KG, déclare que l'équipement radioélectrique du type **SOLO; DUO; DUO ims, Cito 500, eTower, eBox** est conforme à la directive 2014/53/UE.

Le texte complet de la déclaration UE de conformité est disponible à l'adresse internet suivante: <https://www.compleo-charging.com/produkte/document-center>

#### DICHIARAZIONE DI CONFORMITÀ UE SEMPLIFICATA (IT)

Il fabbricante, Compleo Charging Solutions GmbH & Co. KG, dichiara che il tipo di apparecchiatura radio **SOLO; DUO; DUO ims, Cito 500, eTower, eBox** è conforme alla direttiva 2014/53/UE.

Il testo completo della dichiarazione di conformità UE è disponibile al seguente indirizzo Internet: <https://www.compleo-charging.com/produkte/document-center>

#### VEREENVOUDIGDE EU-CONFORMITEITSVERKLARING (NL)

Hierbij verklaar ik, Compleo Charging Solutions GmbH & Co. KG, dat het type radioapparatuur **SOLO; DUO; DUO ims, Cito 500, eTower, eBox** conform is met Richtlijn 2014/53/EU.

De volledige tekst van de EU-conformiteitsverklaring kan worden geraadpleegd op het volgende internetadres: <https://www.compleo-charging.com/produkte/document-center>

#### FORENKLET EU-OVERENSSTEMMELSESERKLÆRING (DA)

Hermed erklærer Compleo Charging Solutions GmbH & Co. KG, at radioudstyrstypen **SOLO; DUO; DUO ims, Cito 500, eTower, eBox** er i overensstemmelse med direktiv 2014/53/EU.

EU-overensstemmelseserklæringens fulde tekst kan findes på følgende internetadresse: <https://www.compleo-charging.com/produkte/document-center>

#### YKSINKERTAISTETTU EU-VAATIMUSTENMUKAISUUSVAKUUTUS (FI)

Compleo Charging Solutions GmbH & Co. KG vakuuttaa, että radiolaitetyyppi **SOLO; DUO; DUO ims, Cito 500, eTower, eBox** on direktiivin 2014/53/EU mukainen.

EU-vaatimustenmukaisuusvakuutuksen täysimittainen teksti on saatavilla seuraavassa internetosoitteessa: <https://www.compleo-charging.com/produkte/document-center>

#### FÖRENKLAD EU-FÖRSÄKRAN OM ÖVERENSSTÄMMELSE (SV)

Härmed försäkras Compleo Charging Solutions GmbH & Co. KG att denna typ av radioutrustning **SOLO; DUO; DUO ims, Cito 500, eTower, eBox** överensstämmer med direktiv 2014/53/EU.

Den fullständiga texten till EU-försäkran om överensstämmelse finns på följande webbadress: <https://www.compleo-charging.com/produkte/document-center>

## 13.5 Speicher- und Anzeigemodul SAM



### Sehen Sie dazu auch

 [BA SAM\\_Inter\\_Rev06\\_DE](#)  119

# Betriebsanleitung

## SAM International

SW2.0.2

Artikelnummer: SAM inter





The power to move



# Inhaltsverzeichnis

<b>1</b>	<b>Zu dieser Anleitung.....</b>	<b>5</b>
1.1	Darstellungskonventionen.....	5
1.2	Abkürzungen.....	6
1.3	Standorte und Kontaktinformationen.....	7
<b>2</b>	<b>Sicherheit .....</b>	<b>8</b>
2.1	Warnhinweise .....	8
2.1.1	Abschnittsbezogene Warnhinweise.....	9
2.2	Personalqualifikation.....	9
2.3	Gefahren und Restrisiken .....	10
2.4	Elektrische Spannung.....	10
<b>3</b>	<b>Hinweise zu nachfolgenden Kapiteln.....</b>	<b>11</b>
<b>4</b>	<b>Produktbeschreibung SAM.....</b>	<b>12</b>
4.1	Angaben zum Produkt.....	12
4.2	Bestimmungsgemäßer Gebrauch .....	12
4.3	Typen- und Leistungsschilder .....	14
4.4	Übersicht aller Displayanzeigen (Beispieldarstellungen) .....	15
4.4.1	Infobildschirme (ohne Interaktion mit dem Nutzer).....	17
4.4.2	Displayanzeigen SAM bei vertragsbasiertem Laden/ Roaming .....	18
4.4.3	Interaktive Bildschirmanzeigen mit dem Nutzer zum Aufrufen von Ladevorgängen .....	19
4.4.4	Displayanzeigen SAM beim Ad-Hoc-Laden (Payment).....	20
4.4.5	Mögliche Hinweisbildschirme .....	21
4.4.6	Mögliche Fehlerbildschirme .....	22
4.4.7	Sperrbildschirm.....	22
4.5	Systemübersicht SAM .....	23
4.6	Kommunikationsverbindungen .....	24
4.7	Stromführung .....	24
4.8	Systemübersicht SAM – Modul.....	25
4.9	Eichrechtliche Zeitmessung der Ladeservice-Dauer (Stoppuhrfunktion) .....	27
<b>5</b>	<b>Ladevorgang mit SAM .....</b>	<b>31</b>
5.1	Bereitschaft .....	31
5.2	Autorisierung.....	32
5.3	Zwei Sekunden bis zum Ladevorgang .....	32
5.4	Ladevorgang .....	32
5.5	Ende des Ladevorgangs.....	33
<b>6</b>	<b>Abfrage vorheriger Ladevorgänge mit SAM.....</b>	<b>34</b>
6.1	Abfrage über Backend (nicht eichrechtlich gesichert).....	34
6.2	Abfrage vor Ort (eichrechtlich sicher) .....	34

<b>7 Technische Daten zur Messkapsel .....</b>	<b>38</b>
<b>8 Montage des SAM.....</b>	<b>39</b>
8.1 Anschlüsse .....	39
8.2 Anschluss von SAM und Zähler.....	39
<b>9 Anzeigen des Abrechnungssystems .....</b>	<b>40</b>
9.1 Abrechnung mit Payment (mit Tarif) .....	40
9.1.1 Start-Bildschirm (Idle-Modus).....	40
9.1.2 Anzeige nach Autorisierung .....	40
9.1.3 Payment Bestandteile Datentupel .....	41
9.1.4 Anzeigen beim Ladevorgang .....	42
9.1.5 Startablauf Ladevorgang.....	43
9.1.6 Endablauf Ladevorgang .....	45
9.1.7 Abruf historischer Ladedaten .....	46
9.2 Abrechnung mit Roaming (ohne Tarif) .....	46
9.2.1 Start-Bildschirm (Idle-Modus).....	46
9.2.2 Anzeige nach Autorisierung .....	47
9.2.3 Anzeigen beim Ladevorgang .....	47
9.2.4 RFID Bestandteile Datentupel .....	47
9.2.5 Startablauf Ladevorgang.....	48
9.2.6 Endablauf Ladevorgang .....	49
9.3 Abruf des Kundenbelegs über den Belegserver .....	50
9.4 Rückverfolgbarkeit Bezahlvorgang/Kunden (für den CPO der Ladestation).....	53
<b>10 Sprachauswahl.....</b>	<b>55</b>

# 1 Zu dieser Anleitung

Diese Anleitung enthält Beschreibungen und wichtige Angaben für den sicheren und störungsfreien Gebrauch des Ladesystems.

Die Anleitung ist Bestandteil des Ladesystems und muss allen Personen, die an und mit dem Ladesystem arbeiten jederzeit zugänglich sein. Die Anleitung ist in einem gut leserlichen Zustand zu halten.

Das Personal muss diese Anleitung vor Beginn aller Arbeiten sorgfältig gelesen und verstanden haben. Grundvoraussetzung für sicheres Arbeiten ist die Einhaltung aller angegebenen Sicherheits- und Warnhinweise sowie Handlungsanweisungen in dieser Anleitung.

Es gelten zusätzlich zu den Hinweisen in dieser Anleitung die örtlichen Unfallverhütungsvorschriften und die nationalen Arbeitsschutzbestimmungen.

Abbildungen dienen dem grundsätzlichen Verständnis und können von der tatsächlichen Ausführung des Ladesystems abweichen.

Weitere Informationen zum Produkt: <https://www.compleo-charging.com/produkte/document-center>.

## 1.1 Darstellungskonventionen

Zum einfachen und schnellen Verständnis werden unterschiedliche Informationen in dieser Anleitung folgenderweise dargestellt oder hervorgehoben:

- Aufzählung ohne festgelegte Reihenfolge
- Aufzählung (nächster Punkt)
  - Unterpunkt
  - Unterpunkt
  - 1. Handlungsanweisung (Schritt) 1
  - 2. Handlungsanweisung (Schritt) 2
    - ⇒ Zusatzhinweise zum vorangehenden Schritt

(1) Positionsnummer in Abbildungen und Legenden

(2) Fortlaufende Positionsnummer

(3)...

Verweis (Beispiel): Siehe "Kapitel 6.5, Seite 27"



### INFORMATION

Eine Information enthält Anwendungstipps, jedoch keine Warnungen vor Gefährdungen.

## 1.2 Abkürzungen

Abkürzung	Erklärung
AC	Wechselstrom (en.: Alternating Current)
BM	Bodenmontage auf Fertigungssockel oder tragfähigem Untergrund
CCS	kombiniertes Ladesystem (en.: Combined Charging System)
CHA	Abkürzung für Steckerbezeichnung: CHAdeMO
CPO	Ladepunktbetreiber (en.: Charge Point Operator)
DC	Gleichstrom (en.: Direct Current)
eHz	Elektronischer Haushaltszähler
EKA	Eichrechtskonforme Abrechnung
EMV	Elektromagnetische Verträglichkeit
fleet	Ladestation mit Sammelschienensystem
HAK	Hausanschlusskasten
IMD	Isolationswächter (en.: Insulation Monitoring Device) IEC 61557-8
IMS	Intelligentes Messsystem
KMS	Kabelmanagement-System
MCB	Leitungsschutzschalter (en.: Miniature Circuit Breaker)
MessEG	Mess- und Eichgesetz
MessEV	Mess- und Eichverordnung
N/A	Nicht verfügbar/ anwendbar (en.: Not Available/ Applicable)
OCPP	Freier Ladepunkt Kommunikationsstandard (en.: Open Charge Point Protocol)
PT	Bezahlterminal (en.: Payment Terminal)
RCD	Fehlerstromschutzeinrichtung (en.: Residual Current Device)
RDC-DD	Fehlerrgleichstrom-Nachweiseinrichtung (en.: Residual Direct Current-Detecting Device)
S/N	Seriennummer
SAM	Speicher- und Anzeigemodul
SPD	Überspannungsschutzgerät (en.: Surge Protective Devices)
SVHC	Besonders besorgniserregende Stoffe (en.: Substance of Very High Concern)
UV	Unterverteilung
WLL	Nenntragfähigkeit, maximale Arbeitslast (en.: Work Load Limit)

## 1.3 Standorte und Kontaktinformationen



### **Compleo Charging Solutions GmbH & Co. KG**

Ezzestraße 8  
44379 Dortmund, Germany

+49 231 53492370  
info@compleo-cs.com  
compleo-charging.com



### **Compleo Charging Solutions UK Ltd.**

The Lambourn, Wyndyke Furlong  
Abingdon, OX14 1UJ, United Kingdom

+44 1235 355189  
hello.uk@compleo-cs.com  
compleocharging.co.uk



### **Compleo Charging Solutions AG Schweiz**

Hardturmstrasse 161  
8005 Zürich, Switzerland

info.ch@compleo-cs.com  
compleo-charging.ch



### **Compleo Charging Solutions GmbH**

Speisinger Straße 25/12  
1130 Wien, Austria

infoAT@compleo-cs.com  
compleo.at



### **Compleo CS Nordic AB**

Derbyvägen 4  
212 35 Malmö, Sweden

+46 40 6850500  
info.sweden@compleo-cs.com  
compleocs.se

## 2 Sicherheit

Zur Betriebssicherheit der Ladeeinrichtung und zur Vermeidung von schweren Verletzungen durch Strom- oder Spannungsüberschläge bzw. Kurzschlüsse müssen nachfolgend aufgeführte Informationen und Sicherheitshinweise zum Betrieb des Gerätes unbedingt beachtet werden.

Reparaturarbeiten am Gerät dürfen nur durch autorisiertes Fachpersonal durchgeführt werden. Das Öffnen des Gerätegehäuses darf nur durch Personen erfolgen, die sach- und fachgerecht unterwiesen wurden.

Es gelten immer folgende Punkte:

- Sicherheits- und Warnhinweise lesen und beachten
- Anweisungen lesen und befolgen

### 2.1 Warnhinweise

In der vorliegenden Anleitung werden Warnhinweise und Hinweise wie folgt dargestellt.



#### **GEFAHR**

Kennzeichnet eine unmittelbar drohende Gefahr, die zum Tod oder zu schwersten Verletzungen führt, wenn sie nicht vermieden wird. Es besteht hohe Lebensgefahr.



#### **WARNUNG**

Kennzeichnet eine möglicherweise gefährliche Situation, die zum Tod oder zu schweren Verletzungen führen kann, wenn sie nicht vermieden wird.



#### **VORSICHT**

Kennzeichnet eine möglicherweise gefährliche Situation, die zu leichten oder geringfügigen Verletzungen führen kann, wenn sie nicht vermieden wird.



#### **HINWEIS**

Kennzeichnet eine möglicherweise gefährliche Situation, die zu Sachschäden führen kann, wenn sie nicht vermieden wird.

### 2.1.1 Abschnittsbezogene Warnhinweise

Abschnittsbezogene Warnhinweise beziehen sich auf ganze Kapitel, einen Abschnitt oder mehrere Absätze innerhalb dieser Anleitung.

Abschnittsbezogene Warnhinweise werden wie folgt dargestellt (Beispiel Warnung):



#### **WARNUNG**

##### **Art und Quelle der Gefahr**

Mögliche Folgen bei Nichtbeachten der Gefahr.

- Maßnahmen zur Vermeidung der Gefahr.

## 2.2 Personalqualifikation

Qualifizierte und geschulte Elektrofachkräfte erfüllen folgende Anforderungen:

- Kenntnis der allgemeinen und speziellen Sicherheits- und Unfallverhütungsvorschriften.
- Kenntnis der einschlägigen elektrotechnischen Vorschriften.
- Produktspezifisches Wissen durch entsprechende Schulungen.
- Fähigkeit, Gefahren in Zusammenhang mit Elektrizität zu erkennen.



#### **GEFAHR**

##### **Gefahr durch elektrischen Strom**

Das Berühren von stromführenden Teilen führt zum Stromschlag mit schweren Verletzungen oder Tod als Folge.

- Arbeiten an elektrischen Komponenten nur durch eine Elektrofachkraft und nach elektrotechnischen Regeln ausführen lassen.
- Spannungsfreiheit sicherstellen und geeignete Schutzmaßnahmen treffen.

## 2.3 Gefahren und Restrisiken



### HINWEIS

Compleo Ladesysteme enthalten in Gesamtheit keine SVHCs (besonders besorgniserregende Stoffe) in einer Konzentration von mehr als 0,1 % (w/w), bezogen auf die einzelne Ladestation. Einzelne Komponenten können jedoch SVHCs in Konzentrationen > 0,1 % (w/w) enthalten.

- Bei bestimmungsgemäßer Verwendung der Ladestationen werden keine SVHCs freigesetzt und es bestehen keine Risiken für Menschen und Umwelt.

## 2.4 Elektrische Spannung

Innerhalb des Gehäuses des Ladesystems können nach der Öffnung des Gehäuses gefährliche elektrische Spannungen anliegen. Bei Kontakt mit spannungsführenden Bauteilen besteht Lebensgefahr. Schwere Verletzungen oder Tod sind die Folge.

- Arbeiten an elektrischen Betriebsmitteln nur durch eine Elektrofachkraft und nach elektrotechnischen Regeln ausführen lassen.
- Ladesystem spannungsfrei schalten.



### 3 Hinweise zu nachfolgenden Kapiteln

#### Produktzuordnung

Diese Anleitung ist gültig für folgende Produktversionen:

Hardwareversion:

- V1.0 (DE-17-M-PTB-0087 alle Revisionen und DE-19-M-PTB-0300 Erstbescheinigung)
- V2.0 (DE-19-M-PTB-0030 ab Revision 1)

Softwareversion:

- V2.0.2 (DE-24-M-PTB-0011)

## 4 Produktbeschreibung SAM

SAM ist das Speicher- und Anzeigemodul, welches den Anfangs- und Endzählerstand der Ladevorgänge dauerhaft speichert und diese auf Anfrage anzeigt.

### 4.1 Angaben zum Produkt

SAM erfüllt im Zusammenspiel mit einem geprüften Zähler die möglichen Anforderungen des lokalen Kalibrierungs-Rechts bei der Ladung eines Elektrofahrzeugs an einer Ladestation.

Das Gerät bietet für mehrere Marktteilnehmer Vorteile:

**Nutzer:**

- Verifiziertes Abrechnen von kWh und Ladedauer
- SAM ist für den Nutzer an dem Ladepunkt von außen sichtbar und ermöglicht den Abgleich der Zählerwerte vor Ort und auf der Rechnung
- Überprüfung der Zählerwerte durch den Nutzer ohne Zusatzgeräte (z.B. Rechner, Internetzugang, etc.) möglich
- Die angezeigten Werte sind im Streitfall bindend

**Ladestationsbetreiber:**

- Deutliche Senkung der Komplexität im System gegenüber Alternativlösungen („keep it simple“)
- SAM ist eine marktübergreifende Lösung: Sie ist von Beginn an Roaming-fähig und bietet Unabhängigkeit von CPO, MSP, Backend
- Keine technischen Zusatzanforderungen an das CPO-Backendsystem und nachgelagertem Datentransfer (z.B. Kommunikation, Speicherung etc.)
- OCPP 1.5 ff kann unverändert verwendet werden, es ist keine Übertragung von signierten Zählerwerten erforderlich
- Alle abrechnungsrelevanten Daten werden über OCPP an das Backend übertragen und stehen allen Marktteilnehmern zur Verfügung
- Einmalkosten bei der Beschaffung – keine laufenden Kosten

### 4.2 Bestimmungsgemäßer Gebrauch

Das SAM dient der Erfassung, Speicherung, Anzeige und Überprüfung der Zählerstands- und Kundenidentifikationsdaten für Ladepunkte in Ladestationen für Elektrofahrzeuge. Pro Ladepunkt wird ein SAM eingesetzt. Das SAM ist eine Messkapsel und besteht aus dem Anzeige- & Speichermodul und einem elektronischen Energiezähler. Es zeigt die ermittelten Daten an und speichert diese dauerhaft im Gerät selbst.

Das SAM ist für die Montage an einer Wand bzw. für eine Ladesäule konstruiert und ist wettergeschützt zu installieren. Zu dem bestimmungsgemäßen Gebrauch des Produktes gehört auch die Einhaltung aller Angaben in dieser Anleitung. Jede über die bestimmungsgemäße Verwendung hinausgehende oder andersartige Benutzung gilt als Fehlgebrauch.

Auch sind in jedem Fall die angegebenen Umgebungsbedingungen für dieses Produkt einzuhalten (siehe auch Kapitel 7 *Technische Daten zur Messkapsel, Seite 38*). Das SAM wurde unter Beachtung der entsprechenden Sicherheitsnormen entworfen, hergestellt und erprobt.

Bei Beachtung der sicherheitstechnischen Hinweise und dem bestimmungsgemäßen Gebrauch gehen vom Produkt im Normalfall keine Gefahren in Bezug auf Sachschäden oder für die Gesundheit von Personen aus.

Bei Missachtung der in dieser Anleitung enthaltenen Anweisungen können Gefahrenquellen geschaffen oder Sicherheitseinrichtungen unwirksam gemacht werden. Weiterhin sind für den jeweiligen Einsatzfall die örtlichen Sicherheits- und Unfallverhütungsvorschriften zu beachten.

### 4.3 Typen- und Leistungsschilder

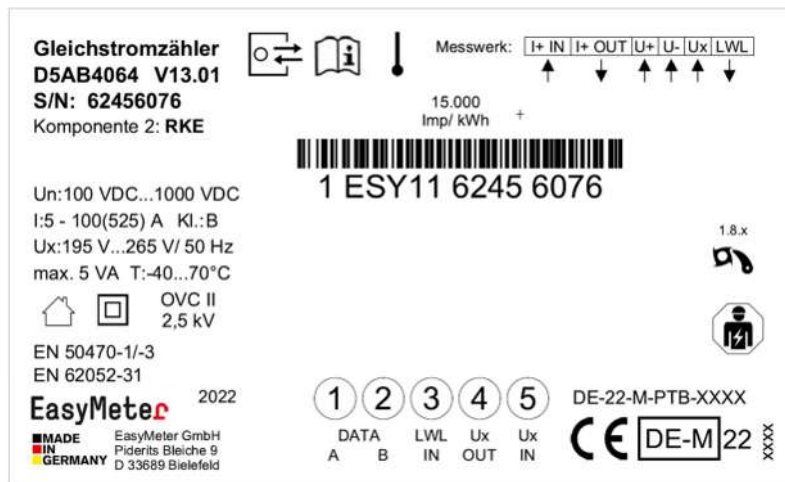
Nachfolgend sind das SAM-Typenschild und Zähler-Leistungsschild aufgeführt. Typischerweise ist das SAM-Typenschild von außen (Sicht auf die Ladesäule) sichtbar und das Zähler-Leistungsschild nicht.



#### Typenschild des SAMs

##### Displayrahmen: Beschriftet mit

- Oberes Feld: Firmenlogo
- Linkes Feld: Produktname
- Rechtes Feld: Herstelleradresse
- Unteres Feld:
  - Metrologie-Kennzeichnung
  - CE-Kennzeichnung
  - Typbezeichnung SAM inkl. Seriennummer/Typenschlüssel (nutzbar für HW-Identifizierung)
  - QR-Code (enthält die Typenbezeichnung und die Seriennummer)
  - Genauigkeitsklassifizierung



#### Leistungsschild des Zählers (Musterabbildung)

## 4.4 Übersicht aller Displayanzeigen (Beispieldarstellungen)

Erklärung der Display-Positionen:

<b>Textanzeigen während des Bootbildschirms nach Einschalten &amp; Neustart des SAMs</b>	
SAM S/N	SAM-Seriennummer
Crypto lib.	Identifizierungsmerkmal Softwareanbindung
SAM SW	SAM-Firmware-Stand
SAM Checksum	SAM-Prüfsumme der Firmware
Manufacture date	Tag der Herstellung (Tag der Programmierung)
Charge possible	Anzahl der noch möglichen Ladevorgänge, die gespeichert werden können.
Meter S/N	Zähler-Seriennummer
Meter type	Zähler-Typ
Meter SW	Zähler-Firmware-Stand
Meter checksum	Zähler-Prüfsumme der Firmware

<b>Textanzeigen während des Betriebs der Ladesäule.</b>	
Datum & Uhrzeit	In der ersten Zeile werden dauerhaft das aktuelle Datum und die aktuelle Uhrzeit eingeblendet. Die Anzeige des Datums erfolgt im Format tt.mm.jjjj, die Anzeige der Uhrzeit entspricht dem Format hh:mm:ss.
Startzählerstand	Der Startwert stellt den Zählerstand zu Beginn eines konkreten Ladevorgangs dar. Er wird während eines Ladevorgangs und auch bei der Anzeige eines vollendeten Ladevorgangs angezeigt. Die Anzeige erfolgt in Kilowattstunden.
Endzählerstand	Der Endwert wird nach dem Beenden und beim Abrufen eines beendeten Ladevorgangs angezeigt. Die Anzeige erfolgt in Kilowattstunden.
Verbrauch	Differenzbetrag zwischen dem Anfangs- und dem Istwert. Nach Beendigung des Ladevorgangs ist es die Differenz zwischen Start- und Endwert (entnommenen Leistung). Die Anzeige erfolgt in Kilowattstunden.
Start	An dieser Stelle wird der Startzeitpunkt des Ladevorgangs festgehalten. Relevant sind hier sowohl das Datum als auch die Uhrzeit.
Ende	An dieser Stelle wird der Endzeitpunkt des Ladevorgangs festgehalten. Relevant sind hier sowohl das Datum als auch die Uhrzeit.
Dauer	Zeit von Beginn des Ladevorgangs bis zum aktuellen Zeitpunkt. Nach Beendigung des Ladens wird die Gesamtzeit vom Start bis zum Ende dargestellt. Die Dauer wird im Format hh:mm:ss ss bzw. ab der Dauer von 1 Tag im Format dd:hh:mm dargestellt.
ID	Hier wird die zur Autorisierung verwandte Benutzerkennung dargestellt. Während des Ladevorgangs wird diese, bis auf einige führenden Stellen, unkenntlich gemacht.
Typ2	- Abgabepunkt verfügt über einen Typ2 Stecker.
CCS	- Abgabepunkt verfügt über einen CCS Stecker.
CHA	- Abgabepunkt verfügt über einen CHAdeMO Stecker.

#### 4.4.1 Infobildschirme (ohne Interaktion mit dem Nutzer)

Die Bootbildschirme (1) und (2) wechseln rollierend.

Compleo CS - SAM		Compleo CS - Meter	
SAM S/N:	124123452	Meter S/N:	1 ESY0b 61132767
Crypto Lib.	m040000B1	Meter type:	D5A
SAM SW:	V2.0.0	Meter SW:	13.01
SAM checksum:	0xAAAA	Meter checksum:	76E7
Manufacture Date:	10.11.2023		
Charging possible:	65423		
Bootbildschirm (1)		Bootbildschirm (2)	
09.01.2024	14:35:29		
CCS:	DE*DC*TYP2		
<b>Betriebsbereit</b>			
<b>Betriebsbereit (Ruhezustand)</b>			

#### 4.4.2 Displayanzeigen SAM bei vertragsbasiertem Laden/ Roaming

27.06.2022 14:35:29 ID: 99ADXXXXXXXXXXXXXXXXXX TYP2: DE*DC*TYP2  Betriebsbereit	27.06.2022 14:35:29 ID: 99ADXXXXXXXXXXXXXXXXXX EVSE-ID: DE*DC*TYP2  Betriebsbereit
Anzeige der ID nach einer Autorisierung	2 Sekunden-Fortschrittsbalken (von links nach rechts aufbauend) bis zum Start der Zeitmessung.
20.06.2022 13:15:20 Verbrauch: 0,00 kWh  Start: 20.06.2022 13:14:58  Dauer: 00:00:22  ID: 99ADXXXXXXXXXXXXXXXXXX TYP2: DE*EBG*DC*TYP2 >>> Ladevorgang aktiv <<<	20.06.2022 13:15:20 Verbrauch: 0,00 kWh  Start: 20.06.2022 13:14:58  Dauer: <span style="border: 1px solid orange; padding: 2px;">00:00:22</span>  ID: 99ADXXXXXXXXXXXXXXXXXX TYP2: DE*EBG*DC*TYP2 >>> Ladevorgang aktiv <<<
Aktuelle Messwerte. Die Anzahl der Pfeil-Symbole stellen die Anzahl der belasteten Phasen dar.	Anzeige der Dauer mit Zehntelsekunden, nur in den ersten Minuten nach dem Start.
27.06.2022 14:35:29 Startzählerstand: 20,92 kWh Endzählerstand: 20,93 kWh Verbrauch: 0,01 kWh Start: 27.06.2022 14:34:12 Ende: 27.06.2022 14:35:23 Dauer: 00:01:11 ID: 99ADXXXXXXXXXXXXXXXXXX EVSE-ID: DE*DC*TYP2 (1)	
Zusammenfassung nach Ende des Ladevorgangs.	



### 4.4.3 Interaktive Bildschirmanzeigen mit dem Nutzer zum Aufrufen von Ladevorgängen

27.06.2022 14:35:29	17.06.2022 14:35:29
Eingabe Startzählerstand	Eingabe Endzählerstand
Startzählerstand: 000020,90 kWh	Startzählerstand: 000020,90 kWh
	Endzählerstand: 000000,00 kWh
Weiter	Prüfen
Abbrechen	Abbrechen
Nach der Startwerteingabe „Weiter“ drücken, um den Endwert einzugeben. (Aufruf nach Berührung einer der beiden Tasten).	Nach der Endwerteingabe „Prüfen“ drücken.
27.06.2022 14:35:29	27.06.2022 14:35:29
Startzählerstand: 20,92 kWh	Startzählerstand: 20,92 kWh
Endzählerstand: 20,93 kWh	Endzählerstand: 20,93 kWh
Verbrauch: 0,01 kWh	Verbrauch: 0,01 kWh
Start: 27.06.2022 14:34:12	Start: 27.06.2022 14:34:12
Ende: 27.06.2022 14:35:23	Ende: 27.06.2022 14:35:23
Dauer: 00:01:11	Dauer: 00:01:11
ID: PY2291F221DO18FEF99	ID: PY2291F221DO18FEF99
TYP2: DE*DC*TYP2	TYP2: DE*DC*TYP2
(1)	(1)
Bildschirmausgabe bei einem vorgefundenen Eintrag.	Sollten mehrere Datensätze vorliegen (möglich bei Ladung von ≤ 0Wh) ist ein Blättern möglich.

#### 4.4.4 Displayanzeigen SAM beim Ad-Hoc-Laden (Payment)

27.06.2022 14:35:29 ID: PY2291F221D018FEF99 TYP2: DE*DC*TYP2 Energiepreis/kWh: 0,32 EUR Nutzungsgebühr/min: 0,30 EUR Gebühr fällig ab: 5 min  Betriebsbereit	27.06.2022 14:35:29 ID: PY2291F221D018FEF99 TYP2: DE*DC*TYP2 Energiepreis/kWh: 0,32 EUR Nutzungsgebühr/min: 0,30 EUR Gebühr fällig ab: 5 min  Betriebsbereit
Anzeige der ID nach einer erfolgten Autorisierung.	2 Sekunden-Fortschrittsbalken (von links nach rechts aufbauend) bis zum Start der Zeitmessung.
20.06.2022 13:15:20 Verbrauch: 0,00 kWh  Start: 20.06.2022 13:14:58  Dauer: 00:00:22 ID: PY22XXXXXXXXXXXXXXXXXX TYP2: DE*EBG*DC*TYP2 >>> Ladevorgang aktiv <<<	20.06.2022 13:28:47 Verbrauch: 0,00 kWh  Start: 20.06.2022 13:28:47  Energiepreis/kWh: 0,32 EUR ID: PY22XXXXXXXXXXXXXXXXXX TYP2: DE*EBG*DC*TYP2 >>> Ladevorgang aktiv <<<
Aktuelle Messwerte Bildschirm 1. Anzeigen zum Ladevorgang Die Anzahl der Pfeil-Symbole stellen die Anzahl der belasteten Phasen dar.	Aktuelle Messwerte Bildschirm 2. Anzeigen Energiepreis/kWh Die Anzahl der Pfeil-Symbole stellen die Anzahl der belasteten Phasen dar.

20.06.2022 13:26:08	20.06.2022 13:20:12
Verbrauch: 0,00 kWh	Verbrauch: 0,00 kWh
Start: 20.06.2022 13:25:46	Start: 20.06.2022 13:19:50
Gebühr fällig ab: 5 min	Nutzungsgebühr/min: 0,30 EUR
ID: PY22XXXXXXXXXXXXXXXXXX	ID: PY22XXXXXXXXXXXXXXXXXX
TYP2: DE*EBG*DC*TYP2	TYP2: DE*EBG*DC*TYP2
>>> Ladevorgang aktiv <<<	>>> Ladevorgang aktiv <<<
<b>Aktuelle Messwerte Bildschirm 3.</b> <b>Nutzungsgebühr fällig ab</b> Die Anzahl der Pfeil-Symbole stellen die Anzahl der belasteten Phasen dar.	<b>Aktuelle Messwerte Bildschirm 4.</b> <b>Nutzungsgebühr/ Minute</b> Die Anzahl der Pfeil-Symbole stellen die Anzahl der belasteten Phasen dar.
27.06.2022 14:35:29	
Startzählerstand: 20,92 kWh	
Endzählerstand: 20,93 kWh	
Verbrauch: 0,01 kWh	
Start: 27.06.2022 14:34:12	
Ende: 27.06.2022 14:35:23	
Dauer: 00:01:11	
ID: PY2291F221DO18FEF99	
TYP2: DE*DC*TYP2	
(1)	

#### 4.4.5 Mögliche Hinweisbildschirme

27.06.2022 14:35:29	27.06.2022 14:35:29
Startzählerstand: 20,92 kWh	Verbrauch: 0,00 kWh
Endzählerstand: 20,93 kWh	
Verbrauch: 0,01 kWh	Start: 27.06.2022 14:35:07
Start: 27.06.2022 14:34:12	Dauer: ungültig
Ende: 27.06.2022 14:35:23	ID: PY22XXXXXXXXXXXXXXXXXX
Dauer: ungültig	TYP2: DE*DC*TYP2
ID: PY2291F221DO18FEF99	> Ladevorgang aktiv <
TYP2: DE*DC*TYP2	
(1)	
<b>Hinweis „ungültig“ in der Zusammenfassung zum Ladevorgang, wenn ein Kommunikationsproblem vorlag.</b> <b>Der Datensatz ist nicht nach Zeit abrechenbar!</b>	<b>Hinweis, wenn ein Kommunikationsproblem während des Ladevorgangs bestand.</b> <b>Der Datensatz ist nicht nach Zeit abrechenbar!</b>

#### 4.4.6 Mögliche Fehlerbildschirme

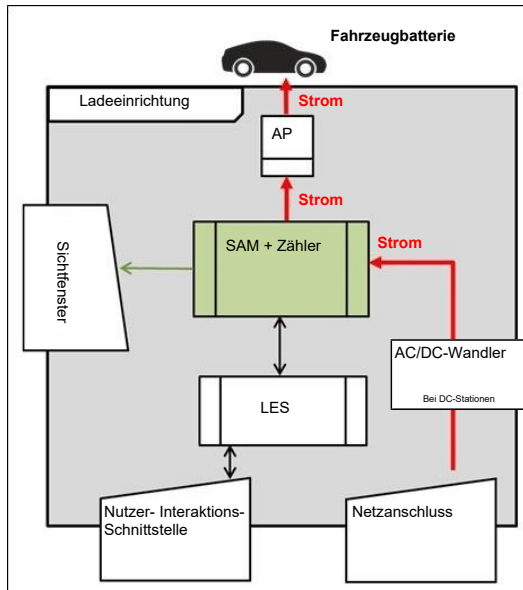
27.06.2022	14:35:29	27.06.2022	14:35:29
<p>Eingeschränkter Betrieb</p> <p>Abrechnung auf Basis von Messwerten nicht möglich</p> <p>Datenabfrage möglich</p>		<p>Außer Betrieb</p> <p>Abrechnung auf Basis von Messwerten nicht möglich</p> <p>Datenabfrage nicht möglich</p>	
<p>Fehlermeldung: ein Kommunikations- oder Speicher-Problem liegt vor.</p>		<p>Fehlermeldung: eine interne Störung im SAM liegt vor.</p>	
27.06.2022	14:35:29	27.06.2022	14:35:29
<p>Eintrag nicht gefunden</p> <p>Erneut Abrechnen</p>		<p>Abrechnung auf Basis von Messwerten nicht möglich</p>	
<p>Fehlermeldung: kein Eintrag wurde gefunden.</p> <p>Abrechnung nur mit einem eichrechtskonformen Datensatz möglich!</p>		<p>Fehlermeldung: der gefundene Datensatz ist inkonsistent.</p> <p>Der Datensatz ist nicht eichrechtskonform und somit nicht abrechenbar!</p>	

#### 4.4.7 Sperrbildschirm

27.06.2022	14:35:29
<p>Datenüberprüfung gesperrt</p> <p>Nächste Möglichkeit zur Prüfung in - 15046 Sekunden</p> <p>OK</p>	
<p>Sperrbildschirm nach 5 Fehlabinfragen/-Eingaben</p>	

## 4.5 Systemübersicht SAM

Das SAM bildet mit dem zugehörigen Zähler eine Einheit, die zur Messwerterfassung und -speicherung dient.



Nebenstehendes Bild stellt die funktionale Einordnung des SAMs (grün) in einer Ladestation dar.

Bei DC-Ladestationen kommt zusätzlich ein AC-DC-Wandler zwischen Netzanschluss und Messkapsel (SAM+Zähler) zur Anwendung.

## 4.6 Kommunikationsverbindungen

Das SAM ist mit folgenden rückwirkungsfreien Kommunikationsschnittstellen ausgestattet:

- IR-Schnittstelle: Punkt-zu-Punkt-Verbindung zum Elektrizitätszähler
- 20 mA Schnittstelle: Punkt-zu-Punkt-Verbindung zur Ladeeinrichtungssteuerung (LES)
- HMI-Schnittstelle (2 Tasten und Display) zur Interaktion mit dem Nutzer

### Verbindung zum Elektrizitätszähler

Das Speicher- und Anzeigemodul ist über eine eichrechtlich gesicherte Verbindung mit dem Elektrizitätszähler verbunden. Diese Verbindung wird über eine optische Schnittstelle hergestellt.

Je nach Betriebszustand werden die Werte

- automatisch vom Zähler zyklisch ausgesendet oder
- aktiv vom SAM abgefragt.

### Verbindung zum LES

Das Speicher- und Anzeigenmodul wird über eine 20 mA Schnittstelle (Stromschleife) mit dem LES verbunden. Das SAM sendet die empfangenen Zählerwerte unverändert an die Steuerung, zusätzlich wird das Ergebnis einer Start- und Endzählerstand-Abfrage übermittelt.

Die Steuerung sendet folgende Informationen an das SAM:

1. Start des Ladevorgangs für den entsprechenden Abgabepunkt
2. Ende des entsprechenden Ladevorgangs
3. ID zum zugehörigen Start- und Endzählerstand
4. Datum und Uhrzeit
5. Spannung
6. Korrekturfaktor (Widerstand zur Systemverlustleistung)

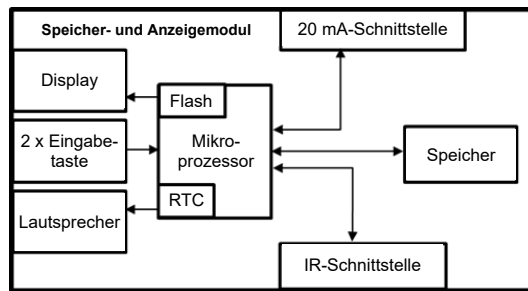
Siehe Kapitel 9.1.3 *Payment Bestandteile Datentupel*, Seite 41.

## 4.7 Stromführung

Beim AC-System wird der AC-Zähler eingangsseitig über elektrische Schutzmaßnahmen wie z.B. LS-Sicherungen und Hauptschalter mit dem Netzanschluss verbunden. Ausgangsseitig wird über ein AC-Schütz der Abgabepunkt (AP) mit Energie versorgt. Über den AP (Steckdose oder Ladekabel) kann der Nutzer sein Fahrzeug aufladen.

Beim DC-System wird der DC-Zähler eingangsseitig über einen AC-DC-Wandler mit integrierten Schutzeinrichtungen verbunden. Ausgangsseitig wird über DC-Schütze der Abgabepunkt (AP) mit Energie versorgt.

## 4.8 Systemübersicht SAM – Modul



Das nebenstehende Bild stellt die internen relevanten Komponenten des SAMs dar.

Das Speicher- und Anzeigemodul ist mit folgenden Komponenten ausgestattet:

### Mikrocontroller

Der Mikrocontroller besitzt einen integrierten Flashspeicher und eine RTC.

- Der Flashspeicher wird für die Firmware (ohne Update Funktion) verwendet.
- Die RTC wird für die Kalender-, Uhrzeit- und Stoppuhr-Funktion verwendet.

### Zusätzlicher Flashspeicher

Der zusätzliche und nichtflüchtige Langzeitspeicher wird für die Speicherung von Ladevorgängen verwendet und kann von der Steuerung ausgelesen werden.

Folgende Daten werden erfasst und als Tupel gespeichert:

1. Kennung (1 Byte) Kennungsbyte
2. StartTime (4 Byte): Datum und Uhrzeit bei Start des LV
3. StartTimeOffset (2 Byte) UTC Offset bei Start
4. EnergyStart (4 Byte): Zählerstand bei Start des LV [kWh]
5. Authentication-Id (21 Byte): ID
6. SLIN (1 Byte): Sicherheitslevel der ID
7. ParameterRef-Id (2 Byte) Referenz auf Parametersatz
8. PricePerKWh (2 Byte) Preis pro geladener kWh in Cent
9. PricePerMinute (2 Byte) Preis pro geladener Minute in Cent
10. PriceMinDuration (2 Byte) Nutzungsdauer in Minuten ab der der Preis pro Minute gilt
11. Reserved (7 Byte): Reservierter Bereich
12. CRC\_Begin (2 Byte): CRC über alle geschriebenen Werte zum Startzeitpunkt
13. EndTime (4 Byte): Datum und Uhrzeit bei Ende des LV
14. EndTimeOffset (2 Byte) UTC Offset bei Stopp
15. EnergyStop (4 Byte): Zählerstand bei Ende des LV [kWh]
16. ValidityStatus (2 Byte): Bit0: Bei MeasureStop keine Kommunikation vom Zähler
  - Bit1: Messdauer nicht valide
  - Bit2: CRC-Fehler im Datensatz
17. CRC\_Complete (2 Byte): CRC über alle geschriebenen Werte

### IR-Schnittstelle (optisch)

Die IR-Schnittstelle dient zur Kommunikation mit dem MID-Elektrizitätszähler.

### 20 mA-Stromschnittstelle

Die 20 mA-Stromschnittstelle wird zur Kommunikation mit der Steuerung verwendet.

**Display**

Das Display dient zur Anzeige von abrechnungsrelevanten Werten und zur Eingabekontrolle der Abrechnungsdaten.

**Eingabetasten**

Die zwei kapazitiven Eingabetasten können zur Funktionswahl und Zählerstandeingabe durch den Nutzer verwendet werden.

**Lautsprecher**

Der Lautsprecher dient zur akustischen Rückmeldung, z.B. bei Tastenberührung.

**12 V Versorgungsanschluss**

Über den Anschluss wird das SAM mit 12 V Betriebsspannung versorgt



## 4.9 Eichrechtliche Zeitmessung der Ladeservice-Dauer (Stoppuhrfunktion)

Das SAM besitzt intern eine quartzgesteuerte Realtimeclock (RTC). Diese wird für die Zeitmessung (für die Ladedauer bzw. Standzeit) verwendet.

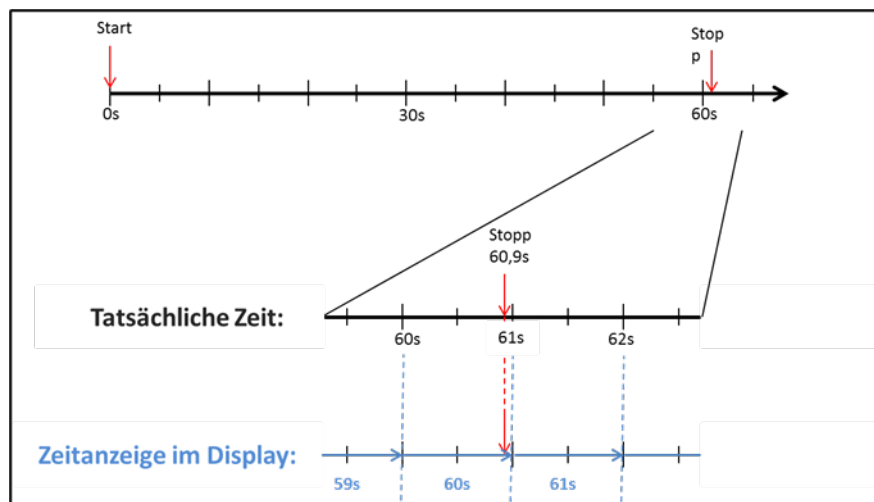
Die Ladeservice-Dauer ist die Zeitspanne zwischen dem Zeitpunkt, an dem die Ladeeinrichtung den Anschluss eines Fahrzeugs erkennt, und dem Zeitpunkt, an dem die Ladeeinrichtung die Trennung des Fahrzeugs von der Ladeeinrichtung erkennt.

Startbedingung zur Erfassung der Ladeservice-Dauer ist eine erfolgreiche Autorisierung an der Ladestation und die Verbindung zum Fahrzeug (Stecker beidseitig gesteckt).

Stoppbedingung zur Erfassung der Ladeservice-Dauer ist:

1. bei angeschlagener Ladeleitung am Ladepunkt der Ladeeinrichtung die Trennung der Verbindung zum Fahrzeug an der Ladeeinrichtung (Trigger ist das Trennen des Control-Pilot-Signals des Pilotierstromkreises nach EN 61851-1).
2. bei Steckdose am Ladepunkt der Ladeeinrichtung die Trennung des externen Ladekabels an der Ladestation.

Intern wird die Zeit mit einer Auflösung von einer Millisekunde gemessen. Dem Gegenüber wird auf dem Display (wegen der Übersichtlichkeit) die Zeit sekundengenau dargestellt, wobei die Millisekunden abgeschnitten werden. Das bedeutet, dass die Sekundendanzeige keine gerundeten Werte darstellen. Nachfolgende Abbildung verdeutlicht dieses.



Nachfolgend werden die Möglichkeiten zur Überprüfung dieser eichrechtlichen Zeitmessung beschrieben.

### Überprüfung der Zeitmessung mittels Displayanzeige

Im Display ist zur sekundengenauen Anzeige zusätzlich ein Startbalken dargestellt, der einen 2 Sekunden Countdown (Balken baut sich von links nach rechts auf) nach Verbinden der Ladesäule mit dem Fahrzeug beginnt.

Nach Ablauf des Countdowns beginnt die Zeitmessung. Die Messung stoppt, wenn das Fahrzeug ladesäulenseitig getrennt wird.



### INFORMATION

#### Stoppuhr läuft nach Stopp des Ladevorgangs weiter.

Sollte das Fahrzeug ein eigenes Ladekabel besitzen, reicht es nicht aus, dass am Fahrzeug der Stecker gezogen wird. Erst wenn ladesäulenseitig der Stecker gezogen wurde, stoppt die Zeitmessung.

Zur eigenen Überprüfung der Stoppuhr kann über den Startbalken der Startzeitpunkt erkannt und über eine Stoppuhr die Genauigkeit der Stoppuhrfunktion überprüft werden. Die Prüfzeit sollte mind. über 10 Minuten erfolgen, damit eine hinreichende Genauigkeit belegt werden kann. Nach Norm ist eine Abweichung von 1% zulässig.

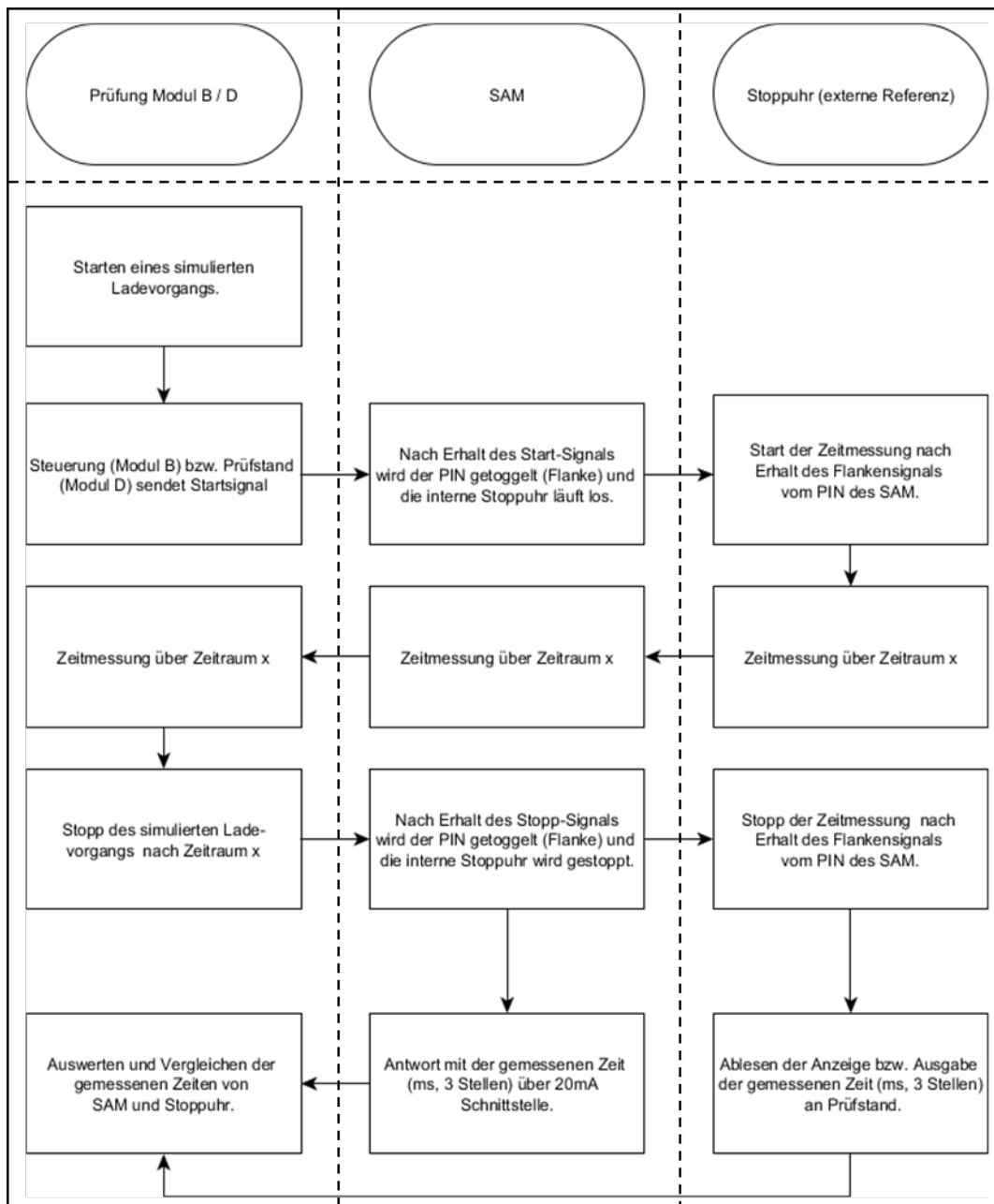
#### Überprüfung der Zeitmessung mittels Datenschnittstelle

Über die vorhandene 20 mA Schnittstelle lässt sich die Millisekunden genaue Zeitmessung über das SML-Protokoll aus dem SAM auslesen.

#### Überprüfung der Zeitmessung im Herstellungsprozess

In jedem SAM steht ein Anschluss-Pin zur Verfügung, der durch ein Signalwechsel (flankengesteuert) den Start und Stoppzeitpunkt signalisiert. Mit diesem Signal in Kombination mit dem digitalen Zeitmesswert (über die 20 mA Schnittstelle) werden alle SAMs im Herstellungsprozess auf die Funktionstüchtigkeit und Genauigkeit der internen RTC überprüft.

Nachfolgende Grafik stellt den Prüfablauf dar.



**Systemübersicht Elektrizitätszähler**

Abhängig von Ausführung und Einsatz ist das SAM mit verschiedenen AC- und DC-Zählern ausgestattet. Diese Zähler sind eichrechtlich zugelassene Zähler und dienen zur Messung der an den Abgabepunkten abgegebenen Energiemenge.

Für detaillierte Informationen siehe Kapitel.

## 5 Ladevorgang mit SAM

In diesem Kapitel werden die Displayanzeigen näher erläutert, die während eines Ladevorganges im SAM angezeigt werden.

Ladevorgänge, die über eine Autorisierung mit einer Bezahlkarte erfolgen, sind im Kapitel 9.1 *Abrechnung mit Payment (mit Tarif)*, Seite 40 beschrieben.

Der Ablauf des Ladevorganges wird in der Betriebsanleitung der jeweiligen Ladesäule beschrieben.



### INFORMATION

Die variablen Daten der Displaydarstellungen sind exemplarisch und weichen von den tatsächlichen Daten während eines Ladevorganges ab.



### INFORMATION

Bei Abweichungen der Display-Uhrzeit von >75 Min. zur Realzeit wird empfohlen, die Ladestation nicht zu verwenden.



### INFORMATION

Ein Messwert mit einer Zeitdauer < 60s darf nicht für Abrechnungszwecke verwendet werden!

### 5.1 Bereitschaft

27.06.2022	14:35:29
TYP2:	DE*DC*TYP2
Betriebsbereit	

Nach dem Bootvorgang ist das SAM betriebsbereit. Es wird das aktuelle Datum und die Uhrzeit dargestellt. Sollte die Beleuchtung des Displays aufgrund von längerer Inaktivität oder Neustart deaktiviert sein, kann diese durch Betätigung einer der beiden Tasten aktiviert werden.

## 5.2 Autorisierung

27.06.2022	14:35:29
ID:	PY2291F221D018FEF99
TYP2:	DE*DC*TYP2
Betriebsbereit	

Sobald ein Nutzer sich bei der Ladesäule anmeldet und die entsprechende Autorisierung zum Laden bekommt, wechselt die Anzeige und zeigt die entsprechende ID zum bevorstehenden Ladevorgang an.

## 5.3 Zwei Sekunden bis zum Ladevorgang

27.06.2022	14:35:29
ID:	PY2291F221D018FEF99
EVSE-ID:	DE*DC*TYP2
Betriebsbereit	

Sobald ein Fahrzeug und die Ladesäule verbunden sind und die Autorisierung erfolgreich war, wird im Display ein schwarzer zwei sekundiger Fortschrittsbalken (aufbauend von links nach rechts) dargestellt.

## 5.4 Ladevorgang

27.06.2022	14:35:29
Verbrauch:	0,00 kWh
Start:	27.06.2022 14:35:07
Dauer:	00:00:22
ID:	PY22XXXXXXXXXXXXXXXXXX
TYP2:	DE*DC*TYP2
>>>	Ladevorgang aktiv <<<

Nach Ablauf dieser Zeit wechselt die Displayanzeige in die nächste Darstellung und es beginnt die Zeitmessung. Während des gesamten Ladevorgangs sind die aktuellen Informationen wie in der nachfolgenden Abbildung auf dem Display dargestellt.

In der letzten Zeile wird zusätzlich zum Hinweistext „Ladevorgang aktiv“ noch die größer und kleiner Zeichen (Pfeil-Symbole)

dargestellt. Die Anzahl der Zeichen deuten an, hier drei auf jeder Seite, dass alle drei Phasen in der Ladeleitung Energie liefern. Sollten nur zwei oder nur ein Zeichen auf jeder Seite dargestellt werden, dann liefern entsprechend weniger Phasen Energie. Dieses ist abhängig vom verbauten Onboard-Charger des Fahrzeugs. Informationen über den verbauten Onboard-Charger erhalten Sie vom Autohändler oder aus der zugehörigen Anleitung des Fahrzeugs.

Sollten keine Zeichen dargestellt werden, dann lässt sich wahrscheinlich die Batterie des Fahrzeugs nicht weiter aufladen.



### INFORMATION

Einige Sekunden nach Beginn des Ladevorgangs wird die persönliche ID aus Datenschutzgründen bis auf einige führenden Stellen durch Kreuze substituiert.

## 5.5 Ende des Ladevorgangs

27.06.2022	14:35:29
Startzählerstand:	20,92 kWh
Endzählerstand:	20,93 kWh
Verbrauch:	0,01 kWh
Start:	27.06.2022 14:34:12
Ende:	27.06.2022 14:35:23
Dauer:	00:01:11
ID:	PY22911F221D018FEF99
TYP2:	DE*DC*TYP2
	(1)

Nach dem Beenden des Ladevorgangs (nach ladestationsseitiger Trennung vom Fahrzeug) werden die Informationen auf dem Display zum Zwecke einer Kontrolle dargestellt. Die Darstellung in der Anzeige kann durch Betätigen der rechten Taste um weitere 20 Sekunden verlängert werden bzw. schließt sich nach Ablauf dieser Zeitspanne jedoch auch automatisch.



### INFORMATION

Damit der Endverbraucher die Möglichkeit einer Abrechnungskontrolle wahrnehmen kann, sollte ein erkennbarer Hinweis für den Kunden vorhanden sein, dass der Kunde zu diesem Zweck (nach dem Ladevorgang!) ein Foto von der Zusammenfassung machen sollte.

## 6 Abfrage vorheriger Ladevorgänge mit SAM

### 6.1 Abfrage über Backend (nicht eichrechtlich gesichert)

Mittels OCPP können über die Ladeeinrichtungssteuerung vom Backend einzelne oder alle gespeicherten Datensätze abgerufen werden.

### 6.2 Abfrage vor Ort (eichrechtlich sicher)

Im Rahmen der Speicherung aller Ladevorgänge kann nach Eingabe des Start- und Endwertes der Zählerstände eines konkreten Ladevorgangs selbiger aufgerufen werden.



#### INFORMATION

Sie haben stets das Recht, Ihre historischen Ladevorgänge am jeweiligen Ladepunkt abzufragen! Dennoch beachten Sie bitte, dass Ladesäulen Wartungs- und ggf. Reparaturintervallen unterliegen. Es kann die Möglichkeit bestehen, dass in diesen Fällen die Ladesäule nicht zugänglich, außer Betrieb genommen oder das Speichermodul ausgetauscht wurde und Sie dann ihre Daten nicht aufrufen können.

Informieren Sie sich daher beim Betreiber, bevor Sie einen Ladepunkt anfahren, der mit einem hohen Aufwand (z.B. lange Fahrzeit) verbunden ist. Er wird Ihnen den Zugang zu Ihren Daten ermöglichen, bzw. eine Möglichkeit nennen.

Die nachfolgenden Schritte können unter Verwendung der beiden Tasten des SAMs durchgeführt werden. Die linke Taste dient stets dem Weitergehen des Cursors zur nächsten Auswahloption, die rechte Taste der Auswahl einer Option bzw. der Erhöhung der ausgewählten Ziffer. Die momentan angewählte Position erscheint auf einem dunklen Hintergrund.

Die unten im Feld stehenden Optionen können nicht direkt über das Drücken der sich darunter befindenden Tasten ausgewählt werden, sondern werden mit der linken Taste nach den einzelnen Ziffern nacheinander angewählt. Nach der Auswahl der letzten verfügbaren Option wird wieder die letzte Ziffer angewählt, sodass Korrekturen ohne einen Abbruch möglich sind.

27.06.2022	14:35:29
<b>Eingabe Startzählerstand</b>	
Startzählerstand:	000000,00 kWh
Weiter	
Abbrechen	

#### Eingabe des Startwertes

Der Startwert des abzufragenden Ladevorgangs ist wie zuvor beschrieben einzugeben. Anschließend ist die Option „Weiter“ anzuwählen und zu bestätigen.



27.06.2022	14:35:29
<b>Eingabe Endzählerstand</b>	
Startzählerstand:	000020,90 kWh
Endzählerstand:	000000,00 kWh
Prüfen Abbrechen	

### Eingabe des Endwertes

In gleicher Art und Weise wird der Endwert desselben Ladevorgangs eingegeben. Die Auswahl der Option „Prüfen“ führt zur Ausgabe der gewünschten Informationen.

27.06.2022	14:35:29
Startzählerstand:	20,92 kWh
Endzählerstand:	20,93 kWh
Verbrauch:	0,01 kWh
Start:	27.06.2022 14:34:12
Ende:	27.06.2022 14:35:23
Dauer:	00:01:11
ID:	PY2291F221D018FEF99
TYP2:	DE*DC*TYP2
(1)	

### Anzeige der gespeicherten Daten

Bei korrekter Eingabe der tatsächlichen Werte werden die Informationen wie in der nebenstehenden Illustration dargestellt. Die Anzeige kann mit der rechten Taste beendet werden, schließt sich nach einem angemessenen Zeitfenster jedoch auch von selbst.

Sollten mehrere Datensätze vorliegen (möglich bei Ladungen von  $\leq 0$ Wh), ist ein Blättern möglich.

27.06.2022	14:35:29
Verbrauch:	0,00 kWh
Start:	27.06.2022 14:35:07
Dauer:	ungültig
ID:	PY22XXXXXXXXXXXXXXXXXX
TYP2:	DE*DC*TYP2
>	Ladevorgang aktiv
<	

### Hinweisbildschirme

Eine Ladeeinrichtung inkl. der eichrechtlichen Messkapsel stellt ein komplexes System dar, an das hohe rechtliche Anforderungen gestellt werden.

In bestimmten Situationen werden Hinweis-Bildschirme angezeigt, wenn während eines Ladevorgangs technische Probleme auftreten.

Nebenstehende Hinweis-Bildschirme werden angezeigt, wenn während eines Ladevorganges entweder ein Stromausfall oder die Kommunikation zwischen SAM und Steuerung unterbrochen war. Dann wird im Bildschirm unter Dauer das Wort „ungültig“ im Display dargestellt.

Ebenso wird in der Zusammenfassung (am Ende des Ladevorgangs) unter Dauer das Wort „ungültig“ im Display dargestellt.

27.06.2022	14:35:29
Startzählerstand:	20,92 kWh
Endzählerstand:	20,93 kWh
Verbrauch:	0,01 kWh
Start:	27.06.2022 14:34:12
Ende:	27.06.2022 14:35:23
Dauer:	ungültig
ID:	PY2291F221D018FEF99
TYP2:	DE*DC*TYP2
(1)	



## INFORMATION

Abrechnung nach Zeit nicht möglich!

Wenn die Dauer als ungültig deklariert ist, dann ist die Zeitmessung nicht eichrechtskonform und somit nicht abrechenbar.

27.06.2022 14:35:29

**Eingeschränkter Betrieb**
**Abrechnung auf Basis von  
Messwerten nicht möglich**
**Datenabfrage möglich**
**Fehlerbildschirme**

Auch sind dauerhafte Fehlerzustände bei einer Ladeeinrichtung nicht ausgeschlossen. Nachfolgende Fehlerbildschirme sind möglich und werden hier erklärt.

Ein „Eingeschränkter Betrieb“ liegt vor, wenn

1. keine Energiemessungen mehr möglich sind. (z.B. Zähler arbeitet nicht korrekt)  
⇒ Folge: Der Ladepunkt geht auf „Außer Betrieb“.
2. der Datenspeicher voll ist bzw. keine weiteren Ladevorgänge abgespeichert werden können.  
⇒ Folge: Ladevorgänge sind weiterhin freigegeben, diese dürfen aber nicht abgerechnet werden.
3. der FI-Schutz löst während eines Ladevorgangs aus.  
⇒ Folge: Der Ladepunkt geht auf „Außer Betrieb“ und der Ladevorgang wird beendet.

27.06.2022 14:35:29

**Außer Betrieb**
**Abrechnung auf Basis von  
Messwerten nicht möglich**
**Datenabfrage nicht möglich**

Das SAM ist „Außer Betrieb“ wenn,

4. die Tastenbedienung nicht mehr funktioniert.  
⇒ Folge: Ladevorgänge sind weiterhin freigegeben, dürfen aber nicht abgerechnet werden.
5. die Firmware vom SAM ist inkonsistent.  
⇒ Folge: Der Ladepunkt geht auf „Außer Betrieb“.


**INFORMATION**

Abrechnungen dürfen nur mit vorhandenen eichrechtkonformen Datensätzen erfolgen.

27.06.2022 14:35:29

**Eintrag nicht gefunden**
**Erneut  
Abbrechen**

Ein Eintrag im Datenspeicher kann nicht gefunden werden, wenn

6. die beiden eingegebenen Start- und End-Zählerstände werden im Datensatz (Tupel) nicht gefunden. Der Bediener hat entweder falsche Werte eingegeben oder hat die Daten an einem falschen Ladepunkt (SAM) eingegeben.

**INFORMATION**

Es werden nur Ladevorgänge am jeweiligen Ladepunkt gespeichert. Einen Datenaustausch zwischen den Ladepunkten findet nicht statt.

27.06.2022

14:35:29

**Sperrbildschirm****Datenüberprüfung gesperrt****Nächste Möglichkeit zur  
Prüfung in - 15046 Sekunden****OK**

Das nebenstehende Bild stellt den Sperrbildschirm dar.

Dieser Bildschirm erscheint, wenn während der Eingabe von Messwerten, um historische Daten abzufragen, fünf Fehleingaben sich ereigneten. Diese Funktion soll einen Missbrauch vorbeugen.

## 7 Technische Daten zur Messkapsel

Die technischen Angaben sind, wenn nicht anders angegeben, für alle Gerätetypen gleich.

### Umgebungsbedingungen

Angabe	Wert	Einheit
Zugelassener Montageort	Innenräume bzw. mind. IP34 geschützter Bereich	
Temperaturbereich	-25 - +70	°C
Luftfeuchte	≤ 95	%
Mechanische/ EMV Anforderungsklasse:	M1/ E2	

### Technische Daten des SAMs, Nennbetriebsbedingungen

Angabe	Wert	Einheit
Versorgungsspannung	12	V
Leistungsaufnahme	≤ 0,7	W
Schutzart (Gehäuse)	IP 54	
Grenzstrom $I_{max}$	≤ 60	mA
Elektromagnetische Umgebungsbedingungen	Prüfung erfolgte nach DIN EN 50470	

## 8 Montage des SAM

### 8.1 Anschlüsse



#### HINWEIS

Anschlüsse siehe Blockschaltbilder in Kapitel.

### 8.2 Anschluss von SAM und Zähler

Beachten Sie bitte die nachfolgenden Sicherheitshinweise, bevor Sie das Gerät anschließen.

#### Vorgaben für den elektrischen Anschluss

- Die Versorgungsleitung muss in die bestehende Installation fest verdrahtet installiert sein und den national geltenden gesetzlichen Bestimmungen entsprechen.
- Der Nennstrom IN muss passend zur Vorsicherung und zum Leitungsschutzschalter ausgewählt sein.
- Beachten Sie bei der Auslegung der Versorgungsleitung die erhöhten Umgebungstemperaturen im Inneren einer Ladesäule bzw. mögliche Minderungsfaktoren. Unter Umständen sind erhöhte Leitungsquerschnitte zur Anpassung der Temperaturbeständigkeit der Versorgungsleitung nötig.



#### INFORMATION

Das SAM wie auch der Zähler sind in spannungsfreiem Zustand anzuschließen.

Die Montagelage beeinträchtigt nicht die Funktionalität.

Anzugsdrehmoment der Klemmschrauben 3 Nm (M6).

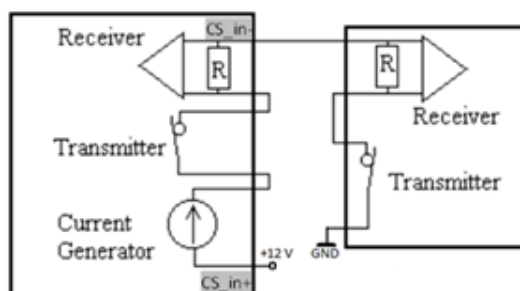
Der empfohlene Leiterquerschnitt zum Anschluss des Zählers beträgt: Q3MB1020 ( $I_{max} = 60A$ ) = 16mm<sup>2</sup>.

Es können Sachschäden durch falschen Anschluss entstehen!



#### ⚠️ WARNUNG

Beim Anschluss des Zählers besteht Brandgefahr bei Anschlussleitungen mit zu hohem Innenwiderstand!



#### Anschluss des SAMs an die Steuerung

Die Pinbelegung vom SAM ist im Kapitel 8.1 Anschlüsse, Seite 39 aufgeführt.

Die Pinbelegung der Steuerung ist in der zugehörigen Betriebsanleitung der Steuerung.

## 9 Anzeigen des Abrechnungssystems



### INFORMATION

Die nachfolgend beschriebenen Funktionen treffen nicht auf alle Produktvarianten zu.

### 9.1 Abrechnung mit Payment (mit Tarif)

Bezahlung via Girokarte, Kreditkarte, Google PAY, Apple PAY usw.

#### 9.1.1 Start-Bildschirm (Idle-Modus)

27.06.2022	14:35:29	<b>Anzeigen:</b>
TYP2:	DE*DC*TYP2	- Ladeanschluss-Typ
Betriebsbereit		

#### 9.1.2 Anzeige nach Autorisierung

27.06.2022	14:35:29	<b>Anzeigen:</b>
ID:	PY2291F221D018FEF99	- Payment ID (nach Autorisierung)
TYP2:	DE*DC*TYP2	- Ladeanschluss-Typ
Energiepreis/kWh:	0,32 EUR	- Energiepreis nach Tarif
Nutzungsgebühr/min:	0,30 EUR	- Nutzungsgebühr
Gebühr fällig ab:	5 min	- Fälligkeitszeitpunkt der Nutzungsgebühr
Betriebsbereit		

### 9.1.3 Payment Bestandteile Datentupel

- Zählerstand bei Start des Messvorgangs
- Zählerstand bei Ende des Messvorgangs
- Identifikationsnummer des Vertragspartners (Payment ID)
- Dauer des Messvorgangs
- Integrität/ Gültigkeit des Datensatzes
- Transaktionsnummer vom SAM
- Zeitstempel bei Start
- Zeitstempel bei Stopp
- Sicherungslevel der Identifikationsnummer (SLIN)
- Preis pro kWh
- Zeittarif pro Minute
- Start des Zeittarif



#### INFORMATION

Die Payment ID ist die Benutzeridentifikation bei Ladevorgängen via Bezahlkarte.

Die Payment ID ist wie folgt aufgebaut: „Präfix + Terminal ID + Trace ID + Jahr“

Beispiel: PY921673492466712022

### 9.1.4 Anzeigen beim Ladevorgang

Die Anzeige-Sequenz (1-2-3-4) rolliert im 5-Sekunden-Takt.

20.06.2022	13:15:20
Verbrauch:	0,00 kWh
Start:	20.06.2022 13:14:58
<b>Dauer:</b>	<b>00:00:22</b>
ID:	PY22XXXXXXXXXXXXXXXXXX
TYP2:	DE*EBG*DC*TYP2
>>>	Ladevorgang aktiv <<<

(1)

20.06.2022	13:28:47
Verbrauch:	0,00 kWh
Start:	20.06.2022 13:28:25
<b>Energiepreis/kWh:</b>	<b>0,32 EUR</b>
ID:	PY22XXXXXXXXXXXXXXXXXX
TYP2:	DE*EBG*DC*TYP2
>>>	Ladevorgang aktiv <<<

(2)

20.06.2022	13:20:12
Verbrauch:	0,00 kWh
Start:	20.06.2022 13:19:50
<b>Nutzungsgebühr/min:</b>	<b>0,30 EUR</b>
ID:	PY22XXXXXXXXXXXXXXXXXX
TYP2:	DE*EBG*DC*TYP2
>>>	Ladevorgang aktiv <<<

(3)

20.06.2022	13:26:08
Verbrauch:	0,00 kWh
Start:	20.06.2022 13:25:46
<b>Gebühr fällig ab:</b>	<b>5 min</b>
ID:	PY22XXXXXXXXXXXXXXXXXX
TYP2:	DE*EBG*DC*TYP2
>>>	Ladevorgang aktiv <<<

(4)



### 9.1.5 Startablauf Ladevorgang



SAM-Display zeigt Betriebsbereitschaft an.



1. Ladevorgang durch Vorhalten einer Payment-Card starten.
  - ⇒ Das Info-Display des Ladesystems zeigt rollierend Informationen zu Preis- und Vertragsmodalitäten an.
2. Bei möglicher Aufforderung PIN eingeben.



3. Warten, bis die Autorisierung abgeschlossen ist.
- ⇒ Info-Display zeigt die erfolgreiche Autorisierung an.
  - ⇒ Sam-Display zeigt Preisinformationen an.





4. Fahrzeug mit Ladesystem verbinden.

⇒ SAM-Display zeigt rollierend Informationen zu Ladepreis und -dauer an.

### 9.1.6 Endablauf Ladevorgang



1. Ladevorgang durch Vorhalten derselben Payment-Card beenden.

⇒ SAM-Display zeigt blockweise im 5-Sekunden-Takt rollierend die Zähler- und Datenstände, den Verbrauch der erfolgten Ladung, sowie den Tarif, Nutzungsgebühr- und Zeitpunkt an.

### 9.1.7 Abruf historischer Ladedaten

Die Anzeige-Sequenz (Block 1 – Block 2) rolliert im 5-Sekunden-Takt.

27.06.2022	14:35:29	<b>Anzeigen Block 1:</b>
Startzählerstand:	20,92 kWh	- Start der Ladung
Endzählerstand:	20,93 kWh	- Ende der Ladung
Verbrauch:	0,01 kWh	- Dauer der Ladung
Start:	27.06.2022 14:34:12	
Ende:	27.06.2022 14:35:23	
Dauer:	00:01:11	
ID:	PY2291F221D018FEF99	
TYP2:	DE*DC*TYP2	
	(1)	
20.06.2022	13:28:47 PM	<b>Anzeigen Block 2:</b>
Startzählerstand:	20,92 kWh	- Energiepreis nach Tarif
Endzählerstand:	20,93 kWh	- Nutzungsgebühr
Verbrauch:	0,01 kWh	- Fälligkeitszeitpunkt der Nutzungsgebühr
Energiepreis/kWh:	2,34 EUR	
Nutzungsgebühr/min:	9,87 EUR	
Gebühr fällig ab:	12 min	
ID:	PY2291F221D018FEF99	
TYP2:	DE*EBG*DC*TYP2	
	(1)	

Die Vorgehensweise zum Abruf der Daten ist beschrieben im Kapitel 6 *Abfrage vorheriger Ladevorgänge mit SAM, Seite 34*.

## 9.2 Abrechnung mit Roaming (ohne Tarif)

Vertragsbasiertes Laden mit RFID-Karten, Flottenkarten, Kundeneigenen RFID Karten usw.

### 9.2.1 Start-Bildschirm (Idle-Modus)

20.06.2022	13:15:20	<b>Anzeigen:</b>
TYP2:	DE*EBG*DC*TYP2	- Ladeanschluss-Typ
Betriebsbereit		

### 9.2.2 Anzeige nach Autorisierung

20.06.2022	13:15:20
ID:	99AD91F221D018FEF99
EVSE-ID:	DE*EBG*DC*TYP2
Betriebsbereit	

**Roaming-Anzeigen:**

- Ladeanschluss-Typ
- Benutzer-ID (nach Autorisierung)

### 9.2.3 Anzeigen beim Ladevorgang

20.06.2022	13:15:20
Verbrauch:	0,00 kWh
Start:	20.06.2022 13:14:58
Dauer:	00:00:22
ID:	99ADXXXXXXXXXXXXXXXXXX
TYP2:	DE*EBG*DC*TYP2
>>>	Ladevorgang aktiv <<<

Die Anzeigen bei Ladevorgängen über Roaming bleiben unverändert.

Die Vorgehensweise zum Abruf der Daten ist beschrieben im Kapitel 6 Abfrage vorheriger Ladevorgänge mit SAM, Seite 34.

### 9.2.4 RFID Bestandteile Datentupel

- Zählerstand bei Start des Messvorgangs
- Zählerstand bei Ende des Messvorgangs
- Identifikationsnummer des Vertragspartners (UID der RFID Karte)
- Dauer des Messvorgangs
- Integrität/ Gültigkeit des Datensatzes
- Transaktionsnummer vom SAM
- Zeitstempel bei Start
- Zeitstempel bei Stopp
- Sicherungslevel der Identifikationsnummer (SLIN)

## 9.2.5 Startablauf Ladevorgang



1. Ladevorgang durch Vorhalten einer RFID-Card autorisieren.

⇒ SAM-Display zeigt die ID-Nummer an.



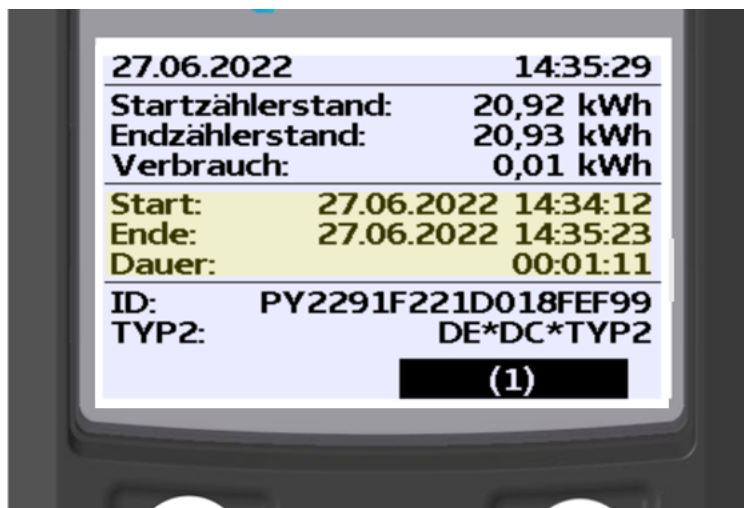
2. Ladeleitung mit dem Fahrzeug verbinden.

⇒ SAM-Display zeigt den Ladestart, den aktuellen Verbrauch und die aktuelle Dauer der Ladung an.

## 9.2.6 Endablauf Ladevorgang



1. Ladevorgang durch Vorhalten derselben RFID-Card oder optional am Fahrzeug beenden.
  - ⇒ SAM-Display zeigt den Ladestart, den aktuellen Verbrauch und die aktuelle Dauer der Ladung an.
2. Ladeleitung von dem Fahrzeug trennen.
  - ⇒ SAM-Display zeigt die Zähler- und Datenstände, sowie den Verbrauch der erfolgten Ladung an.



### 9.3 Abruf des Kundenbelegs über den Belegserver

Der Belegabruf ist möglich über folgende Websites:

- ev-beleg.de
- ev-receipt.com
- ev-r.eu

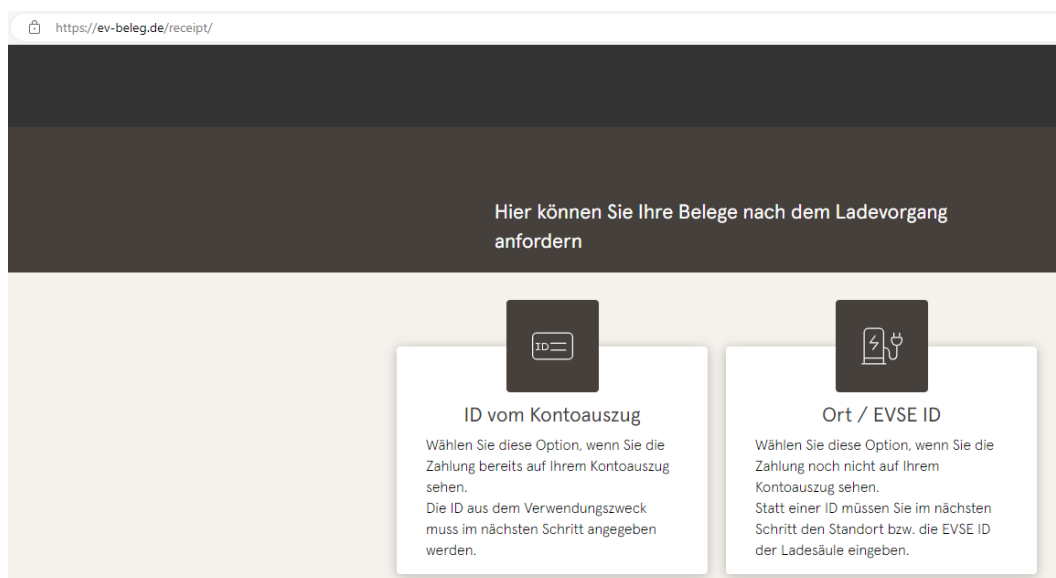


#### INFORMATION


Der Abruf ist nur möglich, wenn als Bezahlkarte eine Debit-/ Kreditkarte oder eine virtuelle Karte, z. B. via Apple Pay oder Google Pay, verwendet wurde.

Für den Belegabruf ist keine Registrierung erforderlich.

Zur Legitimation gibt es zwei mögliche Wege, den Beleg zu erhalten.




The screenshot shows a web browser address bar with the URL <https://ev-beleg.de/receipt/>. The main content area has a dark header with the text: "Hier können Sie Ihre Belege nach dem Ladevorgang anfordern". Below this, there are two white cards with dark icons and text:



**ID vom Kontoauszug**

Wählen Sie diese Option, wenn Sie die Zahlung bereits auf Ihrem Kontoauszug sehen.  
Die ID aus dem Verwendungszweck muss im nächsten Schritt angegeben werden.



**Ort / EVSE ID**

Wählen Sie diese Option, wenn Sie die Zahlung noch nicht auf Ihrem Kontoauszug sehen.  
Statt einer ID müssen Sie im nächsten Schritt den Standort bzw. die EVSE ID der Ladesäule eingeben.



Hier können Sie Ihre Belege nach dem Ladevorgang anfordern

ID vom Kontoauszug    Ort / EVSE ID

EVSE-ID der Ladesäule oder Ort \*

Tag Ihrer Ladung \*

Letzten 4 Ziffern Ihrer Zahlungsart eingeben

Senden

### Legitimation über den Ort der Ladestation

Für den Erhalt des digitalen Beleges über den Ort sind folgende Daten notwendig:

- Ort der Ladestation oder die EVSE-ID der Ladestation
- Tag der Ladung
- Die letzten 4 Stellen der verwendeten Bezahlkarte

Hier können Sie Ihre Belege nach dem Ladevorgang anfordern

ID vom Kontoauszug    Ort / EVSE ID

ID vom Kontoauszug \*

Tag der Buchung \*

Letzten 4 Ziffern Ihrer Zahlungsart eingeben

Senden

### Legitimation über die ID vom Kontoauszug

Für den Erhalt des digitalen Beleges über die ID des Kontoauszuges sind folgende Daten notwendig:

- ID vom Kontoauszug/  
Kreditkartenabrechnung
- Tag der Ladung
- Die letzten 4 Stellen der verwendeten Bezahlkarte



## INFORMATION

Gibt es mehrere Belege unter Eingabe der ersten drei Punkte, wird ein weiterer Punkt zur Eingabe des Gesamtpreises eingeblendet, um den hierzu passenden Beleg zu erhalten.

**Belege für den 08.07.2022**

### Ihre Belege


Es wurden folgende Belege gefunden

---

**Beleg 08.07.2022 07:50**

Oberste-Wilms-Straße 15a  
44309 Dortmund

- ✓ Messwerte sind eichrechtskonform erfasst
- ✓ Die eichrechtskonforme Validierung des Ladevorgangs ist lokal an der Ladestation möglich.



Mit dem Bestätigen des Buttons „Suchen“ werden alle zu der Auswahl passenden Belege aufgerufen.

Der Beleg kann dann über den „Download“ Button heruntergeladen werden.

```

Oberste-Wilms-Straße 15a
44309 Dortmund

USt.-IdNr.                DE123456789

Ladestation                LP2
Ort                        Dortmund
EVSE-ID:
DE*WLB*12345678901234567890123456789

----- Ladevorgang -----
Nr.                        12345
Startzeitpunkt            21.03.22 16:31
Endzeitpunkt              21.03.22 20:55
Zeit                       264 Min
Startzählerstand          11,699*kWh
Endzählerstand            12,738*kWh

----- Einmalgebühr -----
Preis pro Vorgang         1,00 EUR
----- Energiegebühr -----
Preis pro kWh              0,40 EUR
Geladene Energie          1,039*kWh
----- Parkgebühr -----
Preis pro Minute          0,10 EUR
Parkzeit                  264 Min
----- Blockiergebühr -----
Preis pro Minute          0,10 EUR
Maximale Gebühr           15,00 EUR
Berechnung ab             180 Min
Blockierzeit              84 Min
----- Berechnung -----
1 x 1,00 EUR              1,00 EUR
1,039*kWh x 0,40 EUR     0,42 EUR
264 Min x 0,10 EUR       26,40 EUR
84 Min x 0,10 EUR        8,40 EUR
Summe                    36,22 EUR

MwSt Satz   Netto   MwSt   Brutto
1=19,0%    30,44  5,78  36,22
2=XX,X%    XX,XX  X,XX  XX,XX
Total      30,44  5,78  36,22

Kartenzahlung MasterCard
Terminal ID      45000103
TA-Nr.          000316
Beleg-Nr.       0156
Kartennummer    #####0010
Kontaktlos     Online
VU-Nummer      455600000599
Autorisierungsnummer ---
Autorisierungscode ---

AID              3838393135300000
EMV-Daten:
-----
**                Approved                **

*   Die Messwerte wurden
eichrechtskonform erfasst   Die
    
```

Auf dem Kundenbeleg sind alle eichrechtlich relevanten Daten sichtbar.

## 9.4 Rückverfolgbarkeit Bezahlvorgang/Kunden (für den CPO der Ladestation)

Nach Vertragsschluss mit dem Payment Service Provider (PSP) bekommt der Betreiber einen Zugang zum Backend des PSP, in der der Betreiber alle Transaktionen mit seinem Bezahlterminal einsehen kann.

Über dieses Portal kann der Betreiber mit bestimmten Informationen und der Rücksprache mit dem PSP den zugehörigen Kunden zur Transaktion bestimmen. Hierbei übernimmt der PSP dann die Kommunikation mit der Bank, um den Kunden eindeutig zu identifizieren.

Daher ist es möglich, durch Rückverfolgbarkeit von Messwerten, auf den Kunden zurückzuschließen.

Über den Beleg kann der Betreiber die Daten für das PSP Portal einholen:

1. Terminal ID
2. TA-Nr. (Trace ID)
3. Beleg-Nr.

```

Oberste-Wilms-Strabe 10a
44309 Dortmund

USt.-IdNr.                DE123456789

Ladestation                LP2
Ort                        Dortmund
EVSE-ID:                  DE*WLB*12345678901234567890123456789

----- Ladevorgang -----
Nr.                        12345
Startzeitpunkt            21.03.22 16:31
Endzeitpunkt              21.03.22 20:55
Zeit                       264 Min
Startzählerstand          11,699*kWh
Endzählerstand            12,738*kWh

----- Einmalgebühr -----
Preis pro Vorgang         1,00 EUR
----- Energiegebühr -----
Preis pro kWh              0,40 EUR
Geladene Energie          1,039*kWh
----- Parkgebühr -----
Preis pro Minute           0,10 EUR
Parkzeit                   264 Min
----- Blockiergebühr -----
Preis pro Minute           0,10 EUR
Maximale Gebühr           15,00 EUR
Berechnung ab              180 Min
Blockierzeit               84 Min
----- Berechnung -----
1 x 1,00 EUR                1,00 EUR
1,039*kWh x 0,40 EUR        0,42 EUR
264 Min x 0,10 EUR          26,40 EUR
84 Min x 0,10 EUR           8,40 EUR
Summe                      36,22 EUR

MwSt Satz   Netto   MwSt   Brutto
1=19,0%    30,44   5,78   36,22
2=XX,X%    XX,XX    X,XX   XX,XX
Total      30,44   5,78   36,22

Kartenzahlung MasterCard
Terminal ID      45000103
TA-Nr.          000316
Beleg-Nr.       0156
Kartennummer    #####0010
Kontaktlos     OnLine
VU-Nummer       45560000599
Autorisierungsnummer
Autorisierungscode

AID              3838393135300000
EMV-Daten:
**              Approved              **

* Die Messwerte wurden
  richtekonform erfasst Die
    
```

Terminal ID 45000103  
 TA-Nr. 000316  
 Beleg-Nr. 0156

Mit diesen Daten kann der Vorgang über das PSP-Portal – hier am Beispiel der Firma Lavego – eindeutig ermittelt werden.

TERMINAL-NR.	DATUM	BETRAG	TRANSAKTIONSART	KARTENART	EINGABEMODUS	TRACENR.	BELEG-NR.
52524484	13.07.2022 22:59:58	0,00 €	Kassenschnitt			92	
52524484	12.07.2022 23:00:00	14,78 €	Kassenschnitt			91	
52524484	12.07.2022 16:36:27	14,78 €	Zahlung TA7.0	Abrechen	EUR/Phisicale Kreditkarte	01	80

Mit diesem Vorgang kann der PSP mit Zustimmung des Betreibers die jeweilige Bank kontaktieren, um den Kunden zum Zahlvorgang und damit auch zu dem eichrechtskonformen Messvorgang zuzuordnen.

Weiterhin hat der Betreiber die Möglichkeit, den eichrechtskonformen Datensatz aus dem Speicher und Anzeigemodul (SAM) für den Kunden herauszufiltern.

```

----- Berechnung -----
Energiegebühr
 3,140 kWh x 0,01 EUR    0,03 EUR A
Nutzungsgebühr
 00:04:26 Std x 0,10 EUR  0,44 EUR A
Summe
                               0,47 EUR

MwSt Satz   Netto   MwSt   Brutto
A=19%      0,00    0,08    0,47
Summe      0,00    0,08    0,47

Kartenzahlung girocard
ID vom Kontoauszug      WXSTPEFI
Terminal ID             52528712
TA-Nr.                  000062
Beleg-Nr.               0009
Kartennummer           #####739
Kontaktlos              Online
VU-Nummer               16693001
Autorisierungsnummer   ---
Autorisierungscode     ---

AID                    3935343835330000
EMV-Daten:

**           Approved           **

* Die Messwerte und Tarife wurden
  eichrechtskonform erfasst.
                    
```

<b>27.01.2024</b>	<b>14:35:29</b>
<b>Startzählerstand:</b>	20,92 kWh
<b>Endzählerstand:</b>	20,93 kWh
<b>Verbrauch:</b>	0,01 kWh
<b>Start:</b>	27.01.2022 14:34:12
<b>Ende:</b>	27.01.2022 14:35:23
<b>Dauer:</b>	00:01:11
<b>ID:</b>	PY525287120000622024
<b>EVSE-ID:</b>	DE*DE*CCS

Diagramm zur Zuordnung der IDs:

- 1: Terminal ID (52528712) im SAM und im Kundenbeleg.
- 2: Trace ID (000062) im SAM und im Kundenbeleg.

Durch das Herausfiltern des Messvorganges aus dem SAM wird in dem Datensatz die Rückverfolgbarkeit zu den Daten für das PSP Portal gegeben.

In der ID-Anzeige im SAM ist die erste, achtstellige Zahlengruppe die Terminal ID (1), die ebenfalls auf dem Kundenbeleg aufgeführt ist, sowie die zweite, sechsstellige Zahlengruppe der Trace ID (2), welche im PSP Portal nutzbar ist.

Der Betreiber hat somit die Möglichkeit, den Kunden zu identifizieren.

## 10 Sprachauswahl

Der Ladepunktbetreiber (CPO) hat die Möglichkeit, eine länderspezifische Sprache für das SAM einzustellen.



### INFORMATION

#### Grundsprache

An Ladestationen, die dem deutschen Eichrecht unterstehen, ist immer Deutsch als Grundsprache eingestellt.



Compleo Charging Solutions GmbH & Co. KG  
Ezzestraße 8  
44379 Dortmund  
Deutschland

[info@compleo-cs.com](mailto:info@compleo-cs.com)  
[compleo-charging.com](https://compleo-charging.com)

©2024 Compleo. Alle Rechte vorbehalten.

Dieses Dokument darf ohne schriftliche Genehmigung weder ganz noch auszugsweise kopiert oder in jeglicher Art und Form reproduziert werden. Alle Abbildungen in diesem Dokument dienen nur als Beispiel und können von dem ausgelieferten Produkt abweichen. Alle Angaben in diesem Dokument können ohne vorherige Ankündigung geändert werden und stellen keine Verpflichtung auf Seiten des Herstellers dar.

Technische Änderungen und Irrtümer vorbehalten.