

Manuale operativo

eTower 200

Flexible Payment Terminal; SAM inter

Codice di articolo: i00022749





The power to move

Sommario

1	Informazioni su questo manuale.....	7
1.1	Indice modifica.....	7
1.2	Ulteriori norme.....	7
1.3	Simboli convenzionali	8
1.4	Abbreviazioni.....	9
1.5	Posizioni e informazioni di contatto.....	10
2	Sicurezza.....	11
2.1	Avvertenze	11
2.1.1	Avvertenze relative alla sezione	11
2.2	Uso conforme allo scopo previsto	12
2.3	Uso improprio prevedibile	12
2.4	Istruzioni tecniche di sicurezza per l'utente.....	12
2.5	Qualifiche del personale	13
2.6	Pericoli e rischi residui	13
2.6.1	Tensione elettrica.....	13
2.6.2	Trattamento errato	14
3	Descrizione del prodotto	15
3.1	Public Key.....	15
3.2	Struttura.....	15
3.3	Etichetta di serie.....	16
3.4	Specifiche tecniche.....	17
3.4.1	Generali	17
3.4.2	Connessioni	17
3.4.3	Caratteristiche elettriche.....	18
3.4.4	Dispositivi di protezione	18
3.4.5	Condizioni ambientali	18
3.4.6	Dati meccanici.....	19
3.4.7	Interfacce di comunicazione	19
3.4.8	Normativa.....	20
4	Trasporto, imballaggio e stoccaggio.....	21
4.1	Controllo consegna.....	21
4.2	Condizioni di stoccaggio	21
4.3	Imballaggio	22
4.3.1	Disimballaggio.....	22
4.4	Trasporto	25
5	Installazione.....	26
5.1	Lavori d'installazione.....	26
5.2	Avvertenze per l'installazione meccanica.....	26

5.3	Avvertenze sull'installazione elettrica.....	27
5.4	Posizione	28
5.5	Montaggio a terra	29
5.6	Montaggio su basamento in calcestruzzo	30
5.6.1	Trasporto del basamento in calcestruzzo.....	31
5.6.2	Esecuzione dell'installazione	32
5.7	Passacavo.....	33
5.8	Montaggio del sistema di ricarica	36
5.8.1	Sollevamento per mezzo dei punti di ancoraggio sul tetto.....	36
5.8.2	Sollevamento per mezzo di carrello elevatore.....	37
5.8.3	Posizionare il sistema di ricarica sulla mensola di collegamento.....	37
5.9	Aprire la ventola e rimuovere il coperchio di protezione	38
5.10	Applicare il cavo di alimentazione	39
5.11	Collegamento equipotenziale	40
5.12	Connessione dati mediante connettore RJ45	41
5.13	Flexible Payment Terminal.....	42
5.13.1	Selezione del terminale di pagamento.....	42
5.13.2	Smontaggio della piastra di chiusura	42
5.13.3	Installazione del terminale di pagamento.....	43
5.13.4	Collegamento del terminale di pagamento.....	44
5.13.5	Attivazione del terminale di pagamento	45
5.13.6	Collegamento del terminale di pagamento con il backend	46
5.13.7	Inserimento e configurazione della scheda SIM.....	46
6	Messa in servizio	47
6.1	Avvio del sistema	48
7	Interfaccia web DUCTO	49
7.1	Configurazione del sistema di ricarica con DUCTO	49
7.2	Creare una connessione di rete	49
7.3	Richiamare l'interfaccia di configurazione.....	50
7.4	Login.....	51
7.4.1	Selezionare la lingua.....	51
7.4.2	Login come gestore.....	52
7.4.3	Login come elettricista.....	53
7.5	Struttura di DUCTO	53
7.6	Dashboard.....	54
7.7	Impostazioni	54
7.7.1	Selezione parametri	56
7.7.2	Modificare parametri	57
7.7.3	Stazione di ricarica	57
7.7.4	Correnti	58
7.7.5	Rete	58
7.7.6	Backend.....	62

7.7.7	Pagamento	62
7.7.8	Servizio offline	63
7.7.9	Gestione del carico	64
7.7.10	Personalizzazione del display	66
7.8	Dati di carica.....	68
7.8.1	Esportare i dati di carica	69
7.9	Elenco RFID	69
7.9.1	Modalità apprendimento	69
7.9.2	Aggiungere voce.....	70
7.9.3	Gruppi.....	70
7.10	Salvare e ripristinare	70
7.10.1	Salvare.....	71
7.10.2	Ripristinare.....	72
7.10.3	Ripristina le impostazioni di fabbrica	73
7.11	Aggiornamento del firmware	73
7.11.1	Eseguire l'aggiornamento del firmware	73
7.12	Leggere i dati di registro	74
7.13	Cambiare la password	74
7.14	Elenco dei parametri	75
7.15	Riavviare	75
7.16	Istruzioni per l'eliminazione di errori	76
7.17	Guida DUCTO	77
8	Funzionamento.....	78
8.1	Processo di carica	79
8.1.1	Panoramica del sistema di ricarica.....	79
8.1.2	Significato dei colori dei LED di stato	80
8.1.3	Segnali acustici.....	80
8.1.4	Opzioni di autorizzazione	81
8.1.5	Collegare il cavo di ricarica.....	83
8.1.6	Avviare il processo di carica	84
8.1.7	Processo di carica terminato	85
9	Anomalie di funzionamento	86
9.1	Errore interno	86
9.2	Interruttore differenziale (RCCB)	86
9.3	Interruttore magnetotermico (MCB).....	86
10	Istruzioni per l'eliminazione di malfunzionamenti	87
10.1	Per queste note	87
10.2	Validità	87
10.3	OCP 1,6	88
10.4	Specifico Compleo	89
11	Manutenzione	92

11.1	Piano di manutenzione	93
11.2	Sostituzione del modulo LE	94
11.2.1	Preparazione dei lavori	95
11.2.2	Scollegamento dei collegamenti elettrici.....	95
11.2.3	Sblocco e rotazione del modulo LE.....	97
11.2.4	Sollevamento e posizionamento del modulo LE	99
11.2.5	Montaggio del modulo LE.....	102
11.3	Sostituzione del filtro piano dello scarico aria	104
11.4	Sostituzione del filtro piano della presa d'aria.....	105
11.5	Pulizia.....	106
12	Messa fuori uso, smontaggio e rottamazione	107
12.1	Rottamazione	107
13	Allegati	109
13.1	Dimensioni del dispositivo	109
13.2	Schede tecniche morsetti a V per telaio in acciaio.....	110
13.2.1	Morsetti a V per telaio in acciaio	111
13.3	Protocolli di messa in servizio e test.....	115
13.3.1	Protocollo di messa in servizio e collaudo per sistemi di ricarica DC	116
13.4	Dichiarazione di conformità	121
13.4.1	i00022104_Vereinfachte DoC_rev02_EUSp.....	122
13.5	Modulo di memoria e visualizzazione SAM	124
13.5.1	BA SAM_Inter_Rev06_DE.....	125

1 Informazioni su questo manuale

Questo manuale contiene descrizioni e informazioni importanti per l'uso sicuro e senza inconvenienti del sistema di ricarica.

Il manuale fa parte del sistema di ricarica e deve essere sempre accessibile a tutte le persone che lavorano al e con il sistema di ricarica. Il manuale deve essere tenuto in uno stato di buona leggibilità.

Prima di iniziare qualsiasi lavoro il personale deve avere letto attentamente e compreso questo manuale. Il prerequisito di base per un lavoro sicuro è l'osservanza di tutte le avvertenze di sicurezza e pericolo nonché delle istruzioni operative contenute in questo manuale.

Oltre alle informazioni contenute in questo manuale, si applicano le norme locali sulla prevenzione degli infortuni e le norme nazionali della sicurezza sul lavoro.

Le illustrazioni servono alla comprensione fondamentale e possono differire dal modello effettivo del sistema di ricarica.

Ulteriori informazioni sul prodotto: <https://www.compleo-charging.com/produkte/document-center>.

1.1 Indice modifica

Capitolo	Modifica
5.10	Avviso di pericolo aggiunto
5.14.2	Punto 3 modificato
5.14.3	Punto 2 modificato

1.2 Ulteriori norme

Il gestore deve assicurarsi che il prodotto sia installato regolarmente e venga utilizzato correttamente.

Nell'installazione e la messa in servizio rispettare i requisiti di legge e le norme nazionali per la prevenzione degli infortuni. In Germania questo comprende i requisiti secondo DIN VDE 0100 e le norme antinfortunistiche secondo DGUV V3.

Prima dell'approvazione del prodotto, è necessario eseguire un adeguato test per garantire tutte le caratteristiche di sicurezza e il regolare funzionamento del prodotto. Per mezzo di una manutenzione ciclica, il gestore deve garantire la sicurezza operativa del prodotto (vedi Kapitel 11 *Manutenzione, Pagina 92*).

Questo documento corrisponde allo stato tecnico del prodotto al momento della pubblicazione.



INFORMAZIONE

Validità delle norme e dei regolamenti

Tutte le norme, prescrizioni, gli intervalli di controllo e simili menzionati in questo documento sono validi per la Germania. Quando si installa un sistema in un altro paese, è necessario attenersi all'equivalente normativa nazionale.

1.3 Simboli convenzionali

Per una comprensione semplice e rapida, in questo manuale vengono raffigurate o evidenziate varie informazioni come segue:

- Enumerazione senza un ordine fisso
- Enumerazione (punto seguente)
 - Sottopunto
 - Sottopunto
- 1. Istruzione operativa (passo) 1
- 2. Istruzione operativa (passo) 2
 - ⇒ Ulteriori istruzioni sul passo precedente

(1) Numero di posizione in figure e leggende

(2) Numero di posizione consecutivo

(3)...

Rimando (esempio): Vedi "capitolo 6.5, pagina 27"



INFORMAZIONE

Una informazione contiene consigli per l'impiego, tuttavia senza avvisi di pericoli.

1.4 Abbreviazioni

Abbreviazione	Spiegazione
AC	Corrente alternata (ingl.: Alternating Current)
BM	Installazione a pavimento su basamento finito o superficie stabile
CCS	sistema di ricarica combinato (ingl.: Combined Charging System)
CHA	Abbreviazione per la denominazione del connettore: CHAdeMO
CMS	Sistema di gestione cavi (inglese: Cable Management System)
CPO	Operatore punto di ricarica (ingl.: Charge Point Operator)
DC	Corrente continua (ingl.: Direct Current)
eHz	Contatore elettronico domestico
EKA	Fatturazione conforme alla legge sulla taratura
EMC	Compatibilità elettromagnetica
fleet	Stazione di ricarica con sistema a sbarra collettrice
HAK	Cassetta di allacciamento per distribuzione domestica
IMD	Dispositivo di monitoraggio dell'isolamento (ingl.: Insulation Monitoring Device) IEC 61557-8
IMS	Sistema di misurazione intelligente
KMS	Sistema di gestione cavi
MCB	Interruttore automatico di linea (ingl.: Miniature Circuit Breaker)
MessEG	Legge sulla taratura e calibrazione degli strumenti
MessEV	Decreto di misurazione e calibrazione
N/A	Non disponibile/ utilizzabile (ingl.: Not available/ applicable)
OCPP	Punto di ricarica gratuito standard di comunicazione (ingl.: Open Charge Point Protocol)
PT	Terminale di pagamento (ingl.: Payment Terminal)
RCD	Dispositivo per corrente residua (ingl.: Residual current device)
RDC-DD	Dispositivo di rilevamento guasti CC: (ingl.: Residual Direct Current-Detecting Device)
S/N	Numero di serie
SAM	Modulo di memoria e visualizzazione
SPD	Dispositivo di protezione contro le sovratensioni (ingl.: Surge Protective Devices)
SVHC	Sostanze estremamente problematiche (ingl.: Substance of Very High Concern)
UV	Sottodistribuzione
WLL	Capacità di carico nominale, carico di lavoro massimo (ingl.: Work Load Limit)

1.5 Posizioni e informazioni di contatto

 Compleo Charging Solutions GmbH & Co. KG Ezzestraße 8 44379 Dortmund, Germany	+49 231 53492370 info@compleo-cs.com compleo-charging.com
 Compleo Charging Solutions UK Ltd. The Lambourn, Wyndyke Furlong Abingdon, OX14 1UJ, United Kingdom	+44 1235 355189 hello.uk@compleo-cs.com compleocharging.co.uk
 Compleo Charging Solutions AG Svizzera Hardturmstrasse 161 8005 Zürich, Svizzera	info.ch@compleo-cs.com compleo-charging.ch
 Compleo Charging Solutions GmbH Speisinger Straße 25/12 1130 Vienna, Austria	infoAT@compleo-cs.com compleo.at
 Compleo CS Nordic AB Derbyvägen 4 212 35 Malmö, Svezia	+46 40 6850500 info.sweden@compleo-cs.com compleocs.se

2 Sicurezza

Al fine di garantire la sicurezza operativa del dispositivo di ricarica ed evitare gravi lesioni causate da scariche di corrente o tensione o da cortocircuiti, per il funzionamento del dispositivo è indispensabile osservare le seguenti informazioni e istruzioni di sicurezza.

I lavori di riparazione del dispositivo devono essere eseguiti esclusivamente da personale specializzato autorizzato. L'alloggiamento del dispositivo può essere aperto solo da personale professionale adeguatamente istruito in modo appropriato e professionale.

Osservare sempre i punti seguenti:

- Leggere e osservare le avvertenze di sicurezza e pericolo
- Leggere e seguire le istruzioni

2.1 Avvertenze

Nel presente manuale gli avvisi di pericolo e le avvertenze sono presentati come segue.



PERICOLO

Indica un pericolo imminente che, se non evitato, è causa di morte o di lesioni gravissime. Sussiste elevato rischio di morte.



AVVERTENZA

Indica una situazione potenzialmente pericolosa che, se non evitata, può causare la morte o lesioni gravi.



ATTENZIONE

Indica una situazione potenzialmente pericolosa che, se non evitata, può causare lesioni lievi o trascurabili.



NOTA

Indica una situazione potenzialmente pericolosa che, se non evitata, può causare danni materiali.

2.1.1 Avvertenze relative alla sezione

Gli avvisi di pericolo relative alla sezione si riferiscono a interi capitoli, a una sezione oppure a diversi paragrafi di questo manuale.

Gli avvisi di pericolo relativi alla sezione sono mostrati come segue (esempio di avviso):

**AVVERTENZA****Genere e fonte di pericolo**

Possibili conseguenze in caso di omessa osservanza del pericolo.

- Misure per evitare il pericolo.

2.2 Uso conforme allo scopo previsto

Il sistema di ricarica è destinato esclusivamente alla ricarica di veicoli elettrici.

Il sistema di ricarica è adatto per spazi pubblici e semi-pubblici e può essere utilizzato in aree interne ed esterne.

Il sistema di ricarica è destinato esclusivamente a una installazione fissa.

Qualsiasi diverso uso è da considerarsi improprio. Il produttore non è responsabile dei danni da esso derivanti.

2.3 Uso improprio prevedibile

L'uso del sistema di ricarica come fonte di energia per altri consumatori di energia non è regolare ed è considerato uso improprio.

Sui sistemi di ricarica dotati di una presa di carica di tipo 2, possono essere utilizzati solo cavi di carica di tipo 2/ 20 A o cavi di carica di tipo 2/ 32 A, che sono conformi alla norma di prodotto IEC 62196-2:2016; EN 62196-2:2017. I sistemi non accettano altri cavi di carica.

I sistemi di ricarica possono essere collegati all'alimentazione solo tramite una linea di alimentazione fissa e non separabile.

2.4 Istruzioni tecniche di sicurezza per l'utente

Questo sistema di ricarica può essere utilizzato solo nel modo descritto in questo manuale d'uso. Se il sistema di ricarica viene utilizzato per altri scopi, l'operatore potrebbe essere a rischio e il dispositivo di ricarica potrebbe subire danni. Questo manuale deve essere sempre a portata di mano. Osservare i punti seguenti:

- Se non è in corso alcun processo di ricarica, ancorare i cavi di ricarica eventualmente disponibili al sistema di ricarica negli appositi supporti o avvolgerli attorno all'alloggiamento del sistema di ricarica.
- Utilizzare il sistema di ricarica solo completamente chiuso. Non rimuovere i coperchi interni del sistema di ricarica.

2.5 Qualifiche del personale

Gli elettricisti qualificati e addestrati soddisfano i seguenti requisiti:

- Conoscenza delle norme di sicurezza e antinfortunistiche generali e speciali.
- Conoscenza delle pertinenti norme elettrotecniche.
- Conoscenza specifica del prodotto in seguito ad una formazione adeguata.
- Capacità di riconoscere i pericoli connessi all'elettricità.



PERICOLO

Pericolo da corrente elettrica

Il contatto con parti sotto tensione provoca una scossa elettrica, con conseguenti lesioni gravi o la morte.

- Fare eseguire interventi sui componenti elettrici esclusivamente da un elettricista qualificato e in conformità con le norme elettrotecniche.
- Accertarsi dell'assenza di tensione e adottare adeguate misure di protezione.

2.6 Pericoli e rischi residui



NOTA

I sistemi di ricarica Compleo in generale non contengono SVHCs (sostanze estremamente problematiche) in una concentrazione superiore allo 0,1% (p/p), riferito alla singola stazione di ricarica. Tuttavia, i singoli componenti possono contenere SVHCs in concentrazioni > 0,1% (p/p).

- Se le stazioni di ricarica vengono utilizzate correttamente, non vengono rilasciate SVHCs e non sussistono rischi per le persone o per l'ambiente.

2.6.1 Tensione elettrica

Dopo l'apertura dell'alloggiamento, nell'interno dell'alloggiamento del sistema di ricarica possono essere presenti tensioni elettriche pericolose. Pericolo di folgorazione in caso di contatto con componenti sotto tensione. Questo comporta lesioni gravi o la morte.

- Fare eseguire i lavori ai mezzi di servizio elettrici solo da un elettricista qualificato e secondo le regole elettrotecniche.
- Scollegare il sistema di ricarica dall'alimentazione.

2.6.2 Trattamento errato

- Tirando il cavo di carica si possono causare rotture e danni al cavo. Estrarre il cavo di carica dalla presa solo afferrandolo direttamente sulla spina.
- Non è consentito l'uso di prolunghie. Per evitare il rischio di scosse elettriche o l'incendio di cavi, per collegare il veicolo elettrico al sistema di ricarica utilizzare sempre solo un cavo di carica.
- Un sistema di ricarica, il cui cavo di carica è abbandonato a terra, nasconde un rischio di inciampo o il rischio di danni meccanici da parte delle ruote di veicoli in transito. Il gestore del sistema di ricarica deve adottare misure appropriate per il passaggio del cavo e apporre corrispondenti avvisi di pericolo.



AVVERTENZA

Rischio di scosse elettriche e incendio dovuti all'utilizzo di adattatori

L'utilizzo di adattatori sul cavo di carica può provocare lesioni gravi e danni materiali.

- Non utilizzare adattatori sul cavo di carica.

3 Descrizione del prodotto

Il sistema di ricarica di seguito descritto eTower200 SAM PT, montato su sottofondo stabile o basamento, è adatto alla ricarica di veicoli elettrici in ambienti interni ed in aree esterne.

Istruzioni, stati e messaggi vengono visualizzati tramite LED di stato e/o display.

Il sistema di ricarica dispone di due punti di ricarica che permettono una carica parallela.

3.1 Public Key

La Public Key è una stringa di caratteri, che identifica in modo univoco il punto di ricarica e viene visualizzata sul display SAM del relativo punto di ricarica come codice QR.

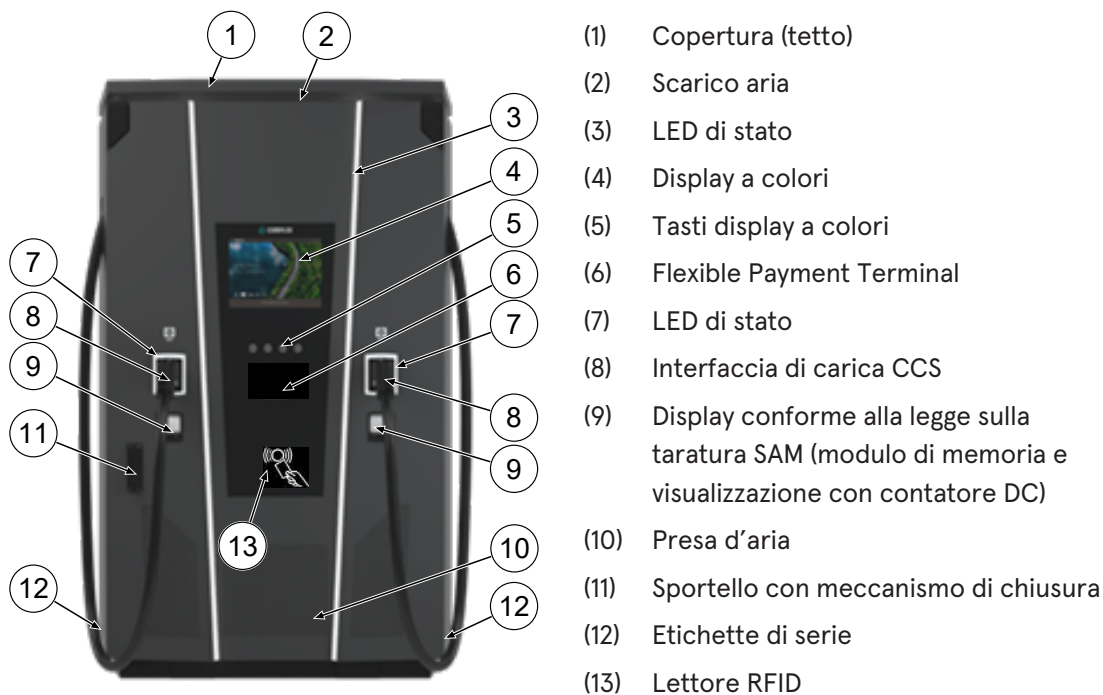


INFORMAZIONE

La Public Key può essere indicata inoltre sul documento di contabile, ad es. sulla ricevuta del cliente per i processi di carica ad hoc basati su carta.

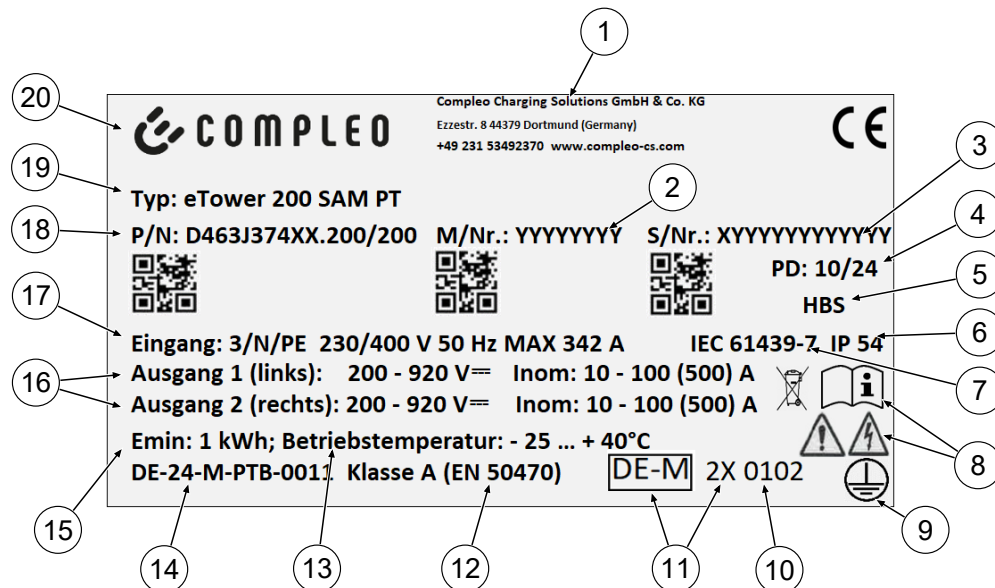
Vincolante è l'indicazione sulla stazione.

3.2 Struttura



3.3 Etichetta di serie

Sul sistema di ricarica, per ogni punto di ricarica è applicata un'etichetta di serie. La figura seguente mostra l'esempio di disposizione delle informazioni su una etichetta di serie:



Dall'etichetta di serie si possono identificare i dati seguenti:

- (1) Nome della ditta
- (2) Codice di articolo
- (3) Numero di serie
- (4) Settimana di calendario e anno di produzione
- (5) Luogo di fabbricazione
- (6) Grado di protezione
- (7) Norma di fabbricazione
- (8) Pittogrammi (sicurezza, manuale d'uso, smaltimento)
- (9) Classe di isolamento
- (10) Organismo di valutazione della conformità
- (11) Etichettatura metrologica
- (12) Classe di precisione del dispositivo di misura secondo EN 50470
- (13) Temperatura ambiente
- (14) Numero del certificato di prova di omologazione
- (15) Consumo energetico minimo (conforme alla legge sulla taratura)
- (16) Uscita 1: Campo di tensione, frequenza, corrente minima, corrente massima (Uscita analogica 2)
- (17) Ingresso: numero delle fasi, tensione, frequenza, corrente d'ingresso massima
- (18) Codice del materiale
- (19) Denominazione del tipo del sistema di ricarica
- (20) Produttore

3.4 Specifiche tecniche

3.4.1 Generali

Sistema di ricarica	eTower200 SAM PT
Codice articolo	i00022267
Standard di carica	Mode 4

3.4.2 Connessioni

Connessione alla rete	Mensola di collegamento a 5 poli
Sezione di collegamento ¹⁾ max.	in base al pacchetto accessori
Collegamento equipotenziale max.	Filo tondo V4A: Ø 10 mm; H07V-K: 35 mm ² con capocorda a compressione M8

1) = varianti di collegamento

Variante	Nome	Equipaggiamento	Sezione trasversale max.
1	Pacchetto accessori 1	Morsetti a V	240 mm ²
2	Contributo personale del cliente	Capocorda a compressione M10 + M12	a norma



INFORMAZIONE

Per il collegamento alla rete, Compleo consiglia di utilizzare cavi in rame.

Se si utilizzano scale in alluminio è necessario rispettare le indicazioni del produttore.

Vedi capitolo 13.2 Schede tecniche morsetti a V per telaio in acciaio, Pagina 110.

Ethernet	Presca RJ45
Sezione dei collegamenti min.	26 AWG
Lunghezza max.	30 m

3.4.3 Caratteristiche elettriche

Tensione di rete	400 V/ 3~
Corrente nominale max.	342 A/ 3~
Forma della rete	TN
Classe di isolamento	I
Categoria di sovratensione	III
Frequenza di rete	50 Hz
Tensione di carica	200- 920 V
Corrente di carica max.	500 A
Potenza di ricarica max./punto di ricarica	200 kW
Resistenza a corrente nominale ammissibile di breve durata (I _{cw})	20 kA
Prefusibile max.	gG/ 400 V/ 400 A

3.4.4 Dispositivi di protezione

RCD	2 dispositivi di monitoraggio dell'isolamento (IMD), limite di commutazione: 100 Ohm/ Volt
MCCB	7 x B63A, 1 x B10A
SPD	ÜS 1/2/3 - DIN EN 61643-11

3.4.5 Condizioni ambientali

Temperatura ambiente	da -25 °C a +40 °C
Temperatura di funzionamento (Ø 24 h)	≤ 35 °C
Temperatura di stoccaggio	da -25 °C a +50 °C
Umidità relativa dell'aria	≤ 95 % (senza formazione di condensa)
Altitudine	≤ 2000 m s.l.m.

3.4.6 Dati meccanici

Dimensioni (H x L x P)	2000 x 1200 x 450 mm
Peso max.	750 kg
Alloggiamento	Acciaio
Chiusura dell'alloggiamento	Meccanismo a leva oscillante per cilindro di serratura
Grado di resistenza agli urti	IK10
Grado di protezione	IP54
Grado di inquinamento	3
Tipo di costruzione/Montaggio	Montaggio a pavimento o su basamento

3.4.7 Interfacce di comunicazione

Comunicazione dati	TCP/IP
Linea dati modem 1 (frequenza/ potenza di trasmissione)	Ethernet, LTE (800 MHz, 900 MHz, 1800 MHz, 2100 MHz, 2600 MHz/ 23.0 ±1 dBm)
Linea dati modem 2 (frequenza/ potenza di trasmissione)	2G (900 MHz, 1800 MHz; @33 dBm) 4G (700 MHz, 800 MHz, 900 MHz, 1800 MHz, 2100 MHz; @ 23 dBm)
Comunicazione backend	OCPP: 1.6J, 2.0-Ready
Standard RFID (Frequenza/ potenza di trasmissione)	Terminale di pagamento (13.56 MHz/ < 1 W, < 30 dBm)

3.4.8 Normativa

2014/53/EU (direttiva sulle apparecchiature radio)		
2011/65/UE (direttiva RoHS)		
2001/95/CE (Direttiva sulla sicurezza generale dei prodotti)		
2012/19/UE (direttiva RAEE)		
(UE) 2019/1021 (regolamento POP dell'UE)		
(UE) 1907/2006 (regolamento REACH)		
SVHC	EU N°.	CAS N°.
Piombo (Pb)	231-100-4	7439-92-1
4,4'-isopropilidendifenolo (bisfenolo A; BPA)	201-245-8	80-05-7
Ossido di piombo(II) (PbO)	215-267-0	1317-36-8
N,N-Dimetilacetammide	204-826-4	127-19-5
Anidride borica	215-125-8	1303-86-2
N,N-Dimetilformammide	200-679-5	68-12-2
Dodecametilcicloesasilossano (D6)	208-762-8	540-97-6
Decametilciclopentasilossano (D5)	208-764-9	541-02-6
Ottametilciclotetrasilossano (D4)	209-136-7	556-67-2
Ossido di piombo, titanio e zirconio	235-727-4	12626-81-2
Triossido di piombo e titanio	235-038-9	12060-00-3

4 Trasporto, imballaggio e stoccaggio

4.1 Controllo consegna

A seconda della tipologia e delle dimensioni, il prodotto viene consegnato posizione verticale o orizzontale in un adeguato imballaggio di trasporto e protezione.

Vengono utilizzate pellicole protettive a cuscino ad aria e/o scatole di cartone. Questi materiali possono essere utilizzati anche come base durante il successivo montaggio.

1. Dopo il disimballaggio, controllare accuratamente il prodotto alla ricerca di danni di trasporto.
2. Confrontare i codici articolo del prodotto con quelli riportati nei documenti di consegna, per escludere consegne errate.
3. Verificare la completezza della fornitura in base all'ordine e all'entità della fornitura.
4. In caso di differenze o danni riconoscibili, procedere come segue:
 - Rifiutare la consegna o accettarla solo con riserva.
 - Comunicare immediatamente per iscritto i reclami al produttore.



INFORMAZIONE

Conservare e riutilizzare l'imballaggio originale per un eventuale futuro trasporto. In caso di mancato utilizzo, il materiale di imballaggio deve essere smaltito in conformità con le vigenti normative locali.

4.2 Condizioni di stoccaggio

Stoccare il prodotto nella stessa posizione di trasporto. Se questo non è possibile per qualsiasi motivo, stoccare il prodotto nella posizione di installazione.

- Temperatura ambiente per lo stoccaggio: da -25 °C a +50 °C
- Umidità relativa consentita: massimo 95 % (senza formazione di condensa)
- In caso di stoccaggio temporaneo conservare il prodotto nella confezione originale



NOTA

Danni al dispositivo

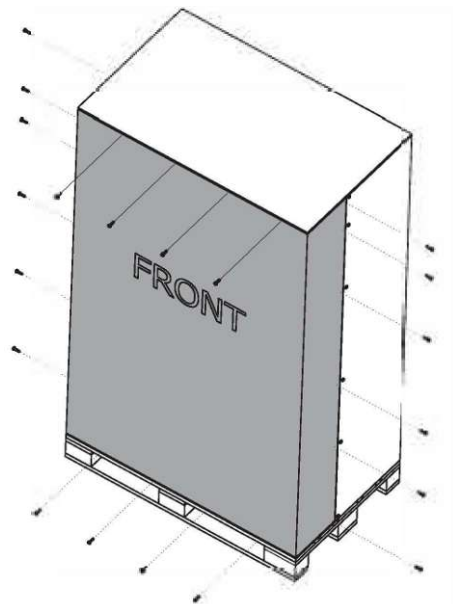
Danni al sistema di ricarica dovuti a stoccaggio o trasporto inappropriati.

- Non ribaltare o deporre il sistema di ricarica.

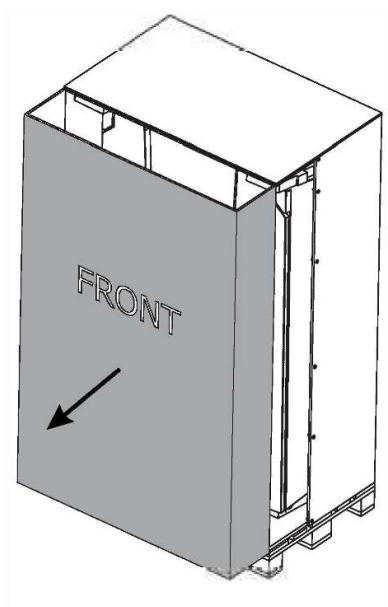
4.3 Imballaggio

- Dimensioni esterne (L x L x A): 1300 x 800 x 2250 mm
- Tara: ca. 110 kg
- Peso totale della fornitura: ca. 860 kg

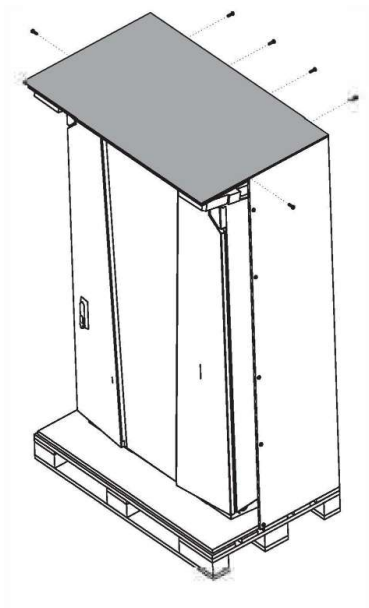
4.3.1 Disimballaggio



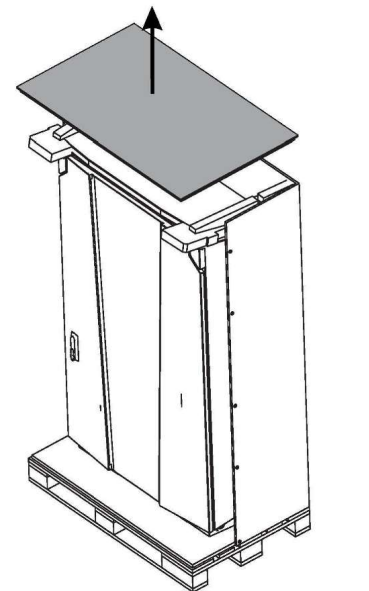
1. Rimuovere le viti del pannello anteriore.



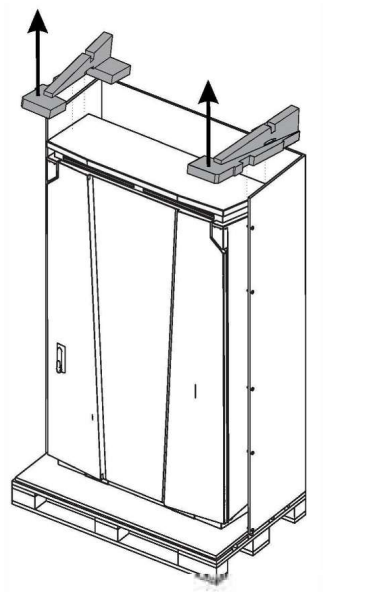
2. Rimuovere il pannello anteriore.



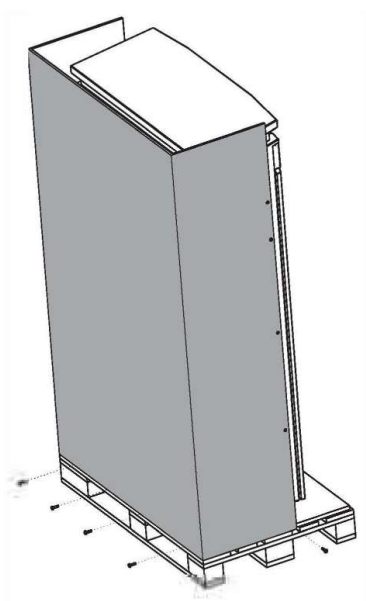
3. Rimuovere le viti del pannello del coperchio.



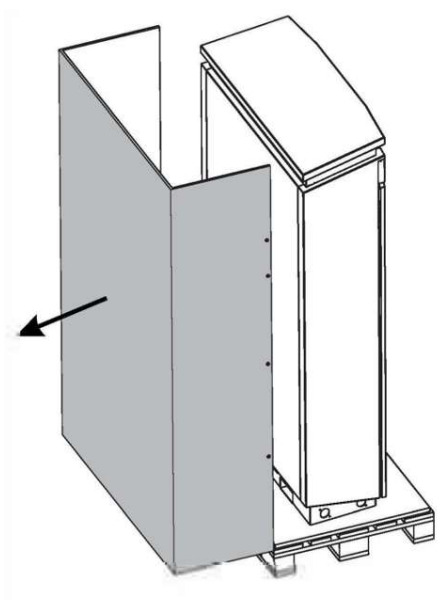
4. Rimuovere il pannello del coperchio.



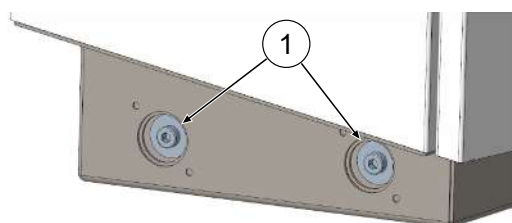
5. Rimuovere la stabilizzazione.



6. Rimuovere le viti del pannello posteriore.



7. Rimuovere il pannello posteriore.



8. Rimuovere le 4 viti di fissaggio (M12, esagono interno 10 mm).

9. Sollevare il sistema di ricarica dal pallet con uno strumento di sollevamento o un carrello elevatore (vedi capitolo 5.8 *Montaggio del sistema di ricarica*, Pagina 36).

4.4 Trasporto

Il trasporto del sistema di ricarica può essere effettuato utilizzando un paranco o un carrello elevatore. (Vedi Kapitel 5.8 *Montaggio del sistema di ricarica, Pagina 36*).



INFORMAZIONE

Si consiglia vivamente un trasporto con un paranco.



PERICOLO

Carichi sospesi

La caduta di carichi può causare lesioni gravi o mortali.

- Non passare mai sotto carichi sospesi.
- Fissare i dispositivi di sollevamento solo ai punti d'imbracatura previsti.
- Utilizzare solo mezzi di sollevamento e d'imbracatura omologati in perfette condizioni e dotati di portata sufficiente.
- Trasportare il carico a poca altezza dal suolo e deporlo immediatamente dopo il trasporto a destinazione.

5 Installazione

5.1 Lavori d'installazione

I lavori di montaggio e installazione richiedono qualifiche e competenze specifiche e professionali. È presente un rischio per la vita delle persone che svolgono lavori, per i quali non sono stati né qualificati né istruiti. I lavori possono essere svolti solo da persone che sono state incaricate di eseguirli, sono informate dei pericoli e dispongono della necessaria qualificazione.

Durante il montaggio e l'installazione rispettare i requisiti di legge e le normative nazionali.



NOTA

Danni all'apparecchio dovuti a influssi ambientali

Le influenze ambientali dovute a pioggia, spruzzi d'acqua o forte esposizione alla polvere su componenti scoperti, privi di copertura di installazione, causano danni al dispositivo.

- Non lasciare incustodita la stazione di ricarica con il coperchio dell'installazione aperto.

5.2 Avvertenze per l'installazione meccanica



AVVERTENZA

Errata installazione e messa in servizio

L'esecuzione inappropriata di un lavoro può provocare lesioni gravi e danni materiali.

- I lavori devono essere eseguiti esclusivamente da personale specializzato addestrato.
- Prima dell'installazione, soddisfare tutti i requisiti tecnici di sicurezza.
- Eseguire l'installazione meccanica solo in assenza di tensione elettrica.

- Prevedere spazio libero sufficiente per l'installazione.

Il luogo d'installazione deve essere sufficientemente accessibile in modo da permettere un'installazione e manutenzione del sistema di ricarica senza alcuna limitazione.

- Per il montaggio utilizzare materiale e attrezzi idonei.



INFORMAZIONE

A seconda della natura del suolo o di particolari condizioni locali, per il sistema di ricarica potrebbe essere necessario l'uso di materiali di montaggio specifici. La necessità deve essere considerata singolarmente per ogni posizione d'installazione.

Un esempio è la seguente descrizione di montaggio con materiale di montaggio specifico. Si rinuncia ad entrare dettagliatamente nel merito di condizioni locali. Altri procedimenti possono essere disposti solo da persone competenti.

5.3 Avvertenze sull'installazione elettrica



PERICOLO

Pericolo da corrente elettrica

Il contatto con parti sotto tensione provoca una scossa elettrica, con conseguenti lesioni gravi o la morte.

- Fare eseguire interventi sui componenti elettrici esclusivamente da un elettricista qualificato e in conformità con le norme elettrotecniche.
- Accertarsi dell'assenza di tensione e adottare adeguate misure di protezione.

- Per una disconnessione sicura durante i lavori di installazione, scollegare il sistema di ricarica dall'alimentazione elettrica.
 - Disinserire l'interruttore magnetotermico o l'interruttore principale.

Rispettare i requisiti di legge e le norme nazionali per l'installazione elettrica. Di questi fanno parte fra l'altro i seguenti requisiti di sicurezza:

- DIN VDE 0100-100
- DGUV Norma 1
- DGUV Norma 3+4
- TRBS 1201



NOTA

Danni al dispositivo dovuti ad elevata corrente di cortocircuito

Una errata scelta del prefusibile, tenendo conto del trasformatore a monte, può causare un danno all'apparecchio a causa di un'eccessiva corrente di cortocircuito.

- Scegliere un prefusibile adatto per ridurre la prevedibile corrente di cortocircuito a un massimo di 17 kA.

5.4 Posizione

Per un'installazione professionale, un funzionamento sicuro e un accesso senza barriere al sistema di ricarica, nella scelta della posizione d'installazione è necessario considerare i seguenti punti.

- Normative nazionali o locali vigenti.
- Non installare il sistema di ricarica in aree pericolose di:
 - materiali combustibili, infiammabili ed esplosivi
 - acqua corrente o getti d'acqua
- Non installare il sistema di ricarica nelle seguenti aree:
 - Aree a rischio di esplosione (ad es. stazioni di rifornimento di gas)
 - Aree in cui possono verificarsi ristagni o inondazioni improvvise
 - Aree prevedibilmente soggette a inondazioni
 - Aree in cui possono verificarsi bolle di calore o accumuli di calore
- Il sottofondo deve avere una resistenza e una capacità portante sufficienti per resistere ai carichi meccanici.
- Prevedere spazio sufficiente per rispettare le distanze minime:
 - 3 cm fra il lato posteriore del sistema di ricarica e altri oggetti, in caso di installazione meccanica su un basamento in calcestruzzo
- Garantire un adeguato ricambio d'aria per il raffreddamento del sistema di ricarica e la dissipazione del calore.
- Rispettare le condizioni ambientali, vedere anche *Kapitel 3.4 Specifiche tecniche, Pagina 17.*



NOTA

Danni all'apparecchio dovuti ad avviamento involontario

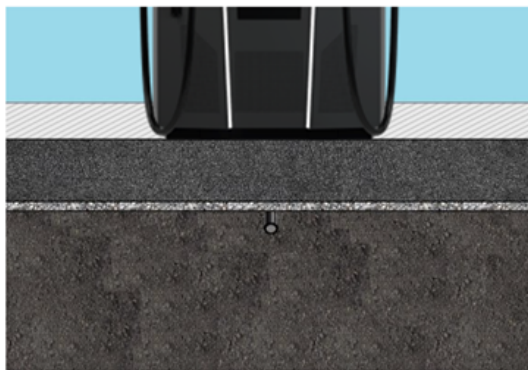
L'urto involontario da parte di veicoli provoca danni al dispositivo.

- Scegliere la posizione di installazione in modo da impedire danni causati da urti involontari da parte di veicoli.
- Se non è possibile escludere danni, è necessario adottare adeguate misure di protezione.

5.5 Montaggio a terra

Materiale di montaggio e attrezzi

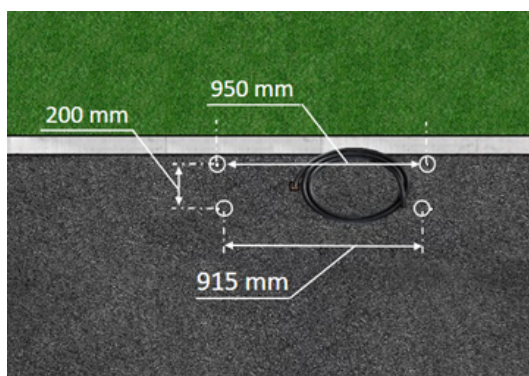
- Mensola di collegamento
- 4 pezzi. Bulloni con testa ad esagono esterno M12 x 60 mm, qualità minima 8.8, con 4 rondelle (DIN ISO7039, 13 x 37 mm)
- Chiave dinamometrica



L'installazione avviene su asfalto preparato o su sottofondo in calcestruzzo.

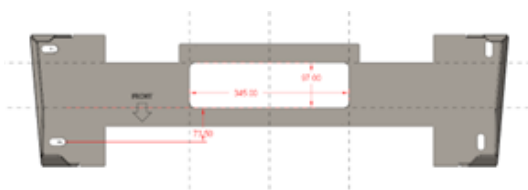
Il sistema di ricarica viene quindi montato e infine installato.

Le dimensioni del sistema di ricarica sono indicate nel capitolo 13.1 *Dimensioni del dispositivo*, Pagina 109.



Requisiti d'installazione

- sottofondo con sufficiente spessore dello strato, consistenza e portata
- Spessore dell'asfalto o del calcestruzzo del sottofondo di almeno 120 mm
- superficie di appoggio piana (tolleranza: 1 mm)
- Specifiche per i fori:
 - Distanze: 200 mm e 950 mm sopra e 915 mm sotto.
- Apertura nel pavimento in cemento attraverso la quale vengono passati i cavi di collegamento. Circa 345 x 97 mm in senso orizzontale | centro dei fori d'installazione.



Esecuzione dell'installazione

1. Tracciare i fori. Come dima può essere utilizzata la mensola di collegamento. Il riferimento deve essere rivolto in avanti.
2. Praticare i fori secondo le specifiche.
3. Garantire la disponibilità dell'apertura per i cavi di collegamento.
4. Avvitare la mensola di collegamento sulla base in cemento utilizzando bulloni M12x60 mm (min. 8,8 + rondella 13x37) (M = 50 Nm).

5.6 Montaggio su basamento in calcestruzzo

Il basamento in calcestruzzo viene incassato nel terreno.

Il sistema di ricarica viene quindi montato sul basamento in calcestruzzo e quindi installato. Le dimensioni del sistema di ricarica sono indicate nel capitolo 13.1 *Dimensioni del dispositivo*, Pagina 109.



PERICOLO

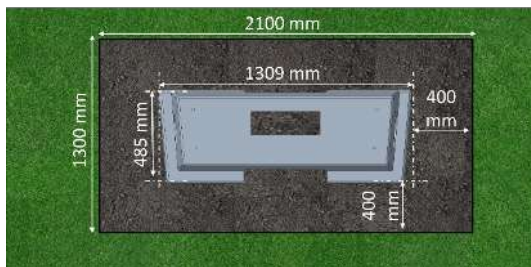
Carichi sospesi

La caduta di carichi può causare lesioni gravi o mortali.

- Non passare mai sotto carichi sospesi.
- Fissare i dispositivi di sollevamento solo ai punti d'imbracatura previsti.
- Utilizzare solo mezzi di sollevamento e d'imbracatura omologati in perfette condizioni e dotati di portata sufficiente.
- Trasportare il carico a poca altezza dal suolo e deporlo immediatamente dopo il trasporto a destinazione.

Materiale di montaggio e attrezzi

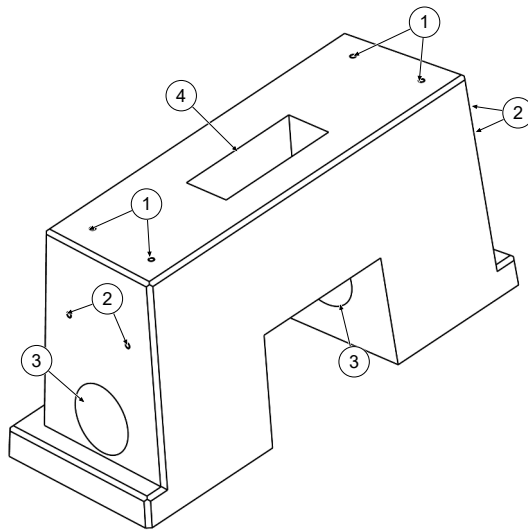
- Mensola di collegamento
- 4 pezzi. Bulloni con testa ad esagono esterno M12 x 60 mm, qualità minima 8.8, con 4 rondelle (DIN ISO7039, 13 x 37 mm)
- Chiave dinamometrica



Requisiti d'installazione

- Scavo di fondazione
 - Larghezza: 2100 mm
 - Lunghezza: 1300 mm
 - Distanza su tutti i lati della basamento in calcestruzzo: 400 mm
 - Profondità: 600 mm
- superficie di appoggio piana del sottofondo (tolleranza: 1 mm)

5.6.1 Trasporto del basamento in calcestruzzo



Sollevamento del basamento in calcestruzzo (peso ca. 445 kg)

- (1) Ancoraggio filettato M12
- (2) Ancorante per albero RD 12
- (3) Aperture per l'introduzione laterale dei cavi
- (4) Apertura per l'introduzione inferiore dei cavi

1. Avvitare i punti di ancoraggio o gli occhielli per cavi con filettatura M12 negli ancoranti per albero (2).
2. Sollevare e trasportare il basamento in calcestruzzo utilizzando un paranco adeguato.



PERICOLO

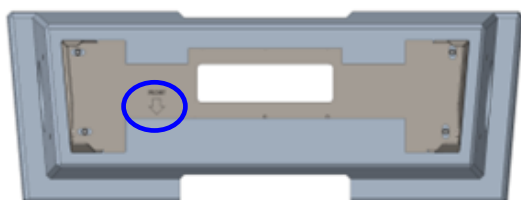
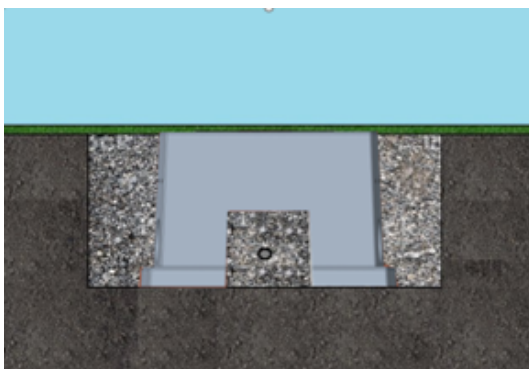
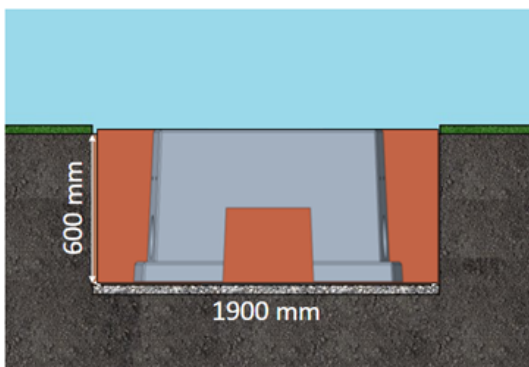
Strappo degli ancoraggi filettati (1)

Gli ancoraggi filettati M12 (1) sono utilizzati esclusivamente per il fissaggio della mensola di collegamento.

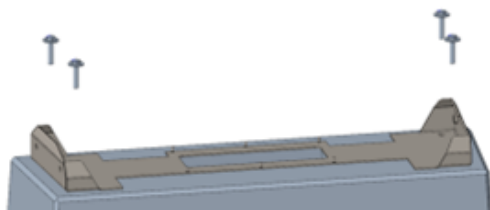
Possono strapparsi sotto sollecitazione di trazione e il basamento in calcestruzzo può cadere. Ciò può causare gravi lesioni o morte.

- Non utilizzare gli ancoraggi filettati M12 (1) per sollevare o trasportare il basamento in calcestruzzo.
- Utilizzare punti di fissaggio adeguati sugli ancoranti per alberi (2).

5.6.2 Esecuzione dell'installazione



1. Scavare lo scavo di fondazione e prepararlo per una installazione stabile del sistema di ricarica.
2. Con un idoneo paranco, calare il basamento in calcestruzzo nello scavo di fondazione.
 - ⇒ Per l'orientamento e l'allineamento, sul basamento in calcestruzzo sono contrassegnati il bordo superiore del livello del suolo e il lato operativo del sistema di ricarica
 - ⇒ Il basamento in calcestruzzo sporge di 20 mm dal suolo
3. Passare il cavo di alimentazione nel o attraverso il basamento in calcestruzzo.
4. Riempire lo scavo di fondazione con il materiale di sterro.
 - ⇒ Riempire la fossa fino a raggiungere il livello del terreno circostante.
5. Riempire gli ultimi 300 mm nell'interno del basamento in calcestruzzo con materiale di riempimento basamento in calcestruzzo.
 - ⇒ ½ sacco di materiale di riempimento (ditta Compleo)
 - ⇒ L'uso del materiale di riempimento è obbligatorio in quanto riduce la penetrazione di umidità dal suolo nel sistema di ricarica.
6. Compattare il materiale di sterro intorno al sistema di ricarica.
7. Allineare la mensola di collegamento, utilizzando i fori asolati, in modo che sia il più parallela possibile al basamento in calcestruzzo. Il riferimento deve essere rivolto in avanti.



- Avvitare la mensola di collegamento sul basamento in calcestruzzo utilizzando viti M12x60 mm (min. 8,8 + rondella 13x37) (M = 50 Nm).

5.7 Passacavo

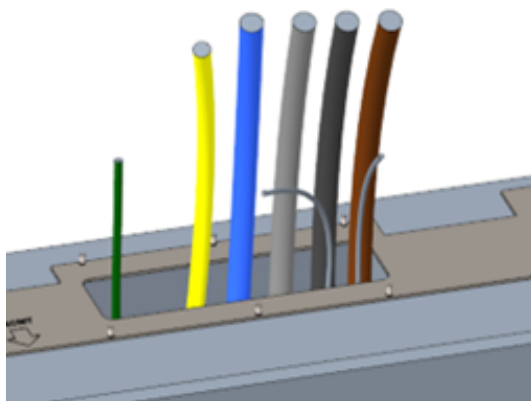


⚠ PERICOLO

Pericolo da corrente elettrica

I danni all'isolamento possono mettere a nudo parti sotto tensione. Il contatto con queste parti provoca una scossa elettrica, con conseguenti lesioni gravi o la morte.

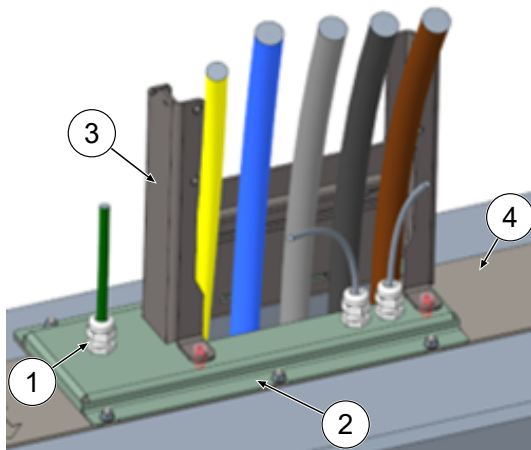
- L'isolamento esterno del cavo deve essere mantenuto fino a 5 cm sopra i morsetti di fissaggio.



circa 400 mm sopra il suolo.

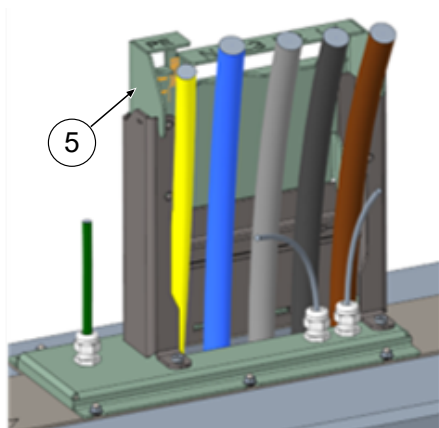
- ⇒ La linea dati deve sporgere almeno 700 mm sopra il pavimento.
- ⇒ Il cavo di connessione del collegamento PA viene passato attraverso il pressacavo sinistro e deve sporgere di circa 166 mm sul pavimento.

- Riempire sufficientemente l'apertura con il riempitivo per il basamento.

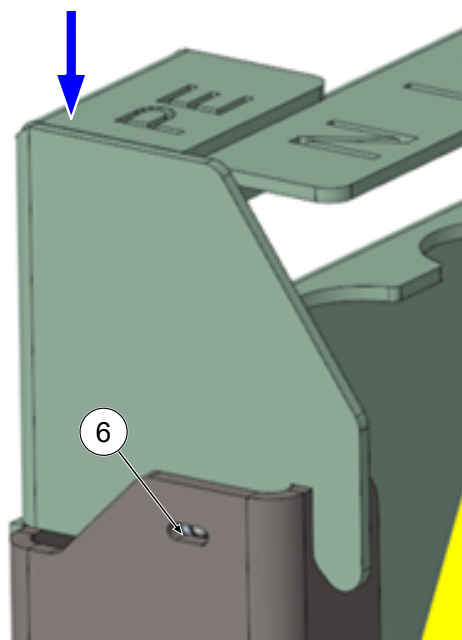


- Montare i pressacavi (1) sulla lamiera di raccordo (2)
- Posizionare la lamiera di raccordo sulla mensola di collegamento (4).
- Passare il cavo di connessione del collegamento PA (verde) e i cavi di rete (grigi) attraverso i pressacavi.
- Avvitare la lamiera di raccordo con 6 dadi M6 sulla mensola di collegamento (SW10) (M=6 Nm).
- Stringere i pressacavi.

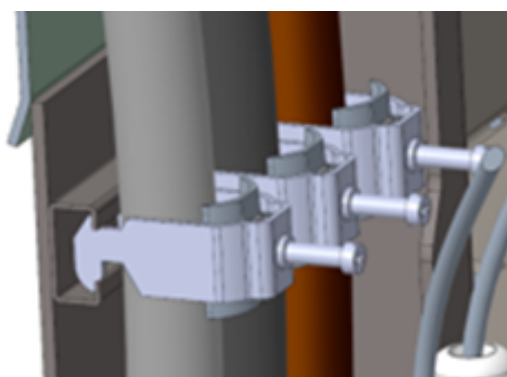
8. Inserire dietro la calotta di protezione (3) e avvitare avanti 2 viti a testa cilindrica M8 con viti esagono cavo da 5 mm (M = 15 Nm).



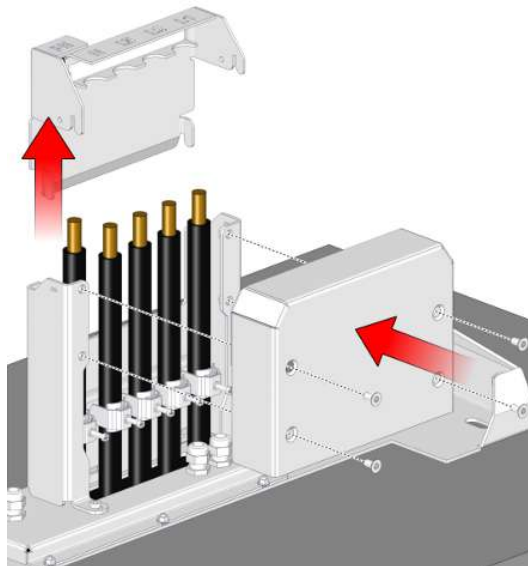
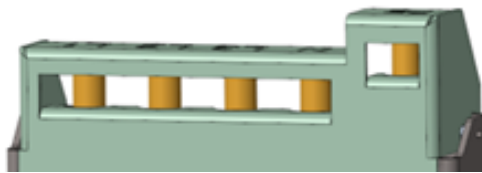
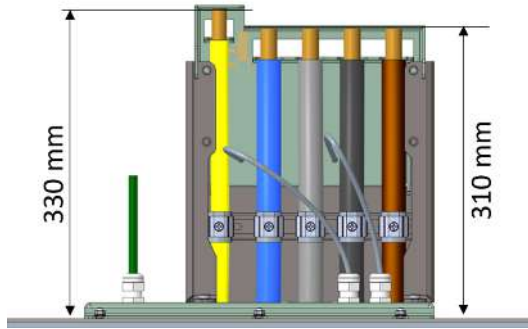
9. Inserire la dima di collegamento (5) sulla calotta di protezione e piegare in avanti i cavi ancora da accorciare.



10. Abbassare la dima di collegamento in modo che i pressori a sfera laterali (6) scattino in posizione sulla calotta di protezione.



11. Fissare i cavi alla guida a C utilizzando i morsetti in dotazione (intaglio a croce) (M=2 Nm).



12. Utilizzando la dima, accorciare i cavi in modo che entrino sotto di essa.
Lunghezze sopra la piastra di collegamento:
 - ⇒ PE = 330 mm
 - ⇒ Linee di alimentazione = 310 mm sopra la piastra di collegamento.

13. Spelare le linee per circa 35 mm.
L'isolamento può essere contrassegnato attraverso la finestra sul retro della dima.

14. Rimuovere nuovamente la dima di collegamento.

15. Posizionare il coperchio di protezione in metallo sulla calotta di protezione e avvitarlo con le relative 4 viti a testa svasata (4 x M8; TX45; M = 15 Nm).

5.8 Montaggio del sistema di ricarica

Il sistema di ricarica viene sollevato sopra il coperchio di protezione e poi abbassato. Questo può essere fatto con l'aiuto di un carrello elevatore o di un paranco.



PERICOLO

Carichi sospesi

La caduta di carichi può causare lesioni gravi o mortali.

- Non passare mai sotto carichi sospesi.
- Fissare i dispositivi di sollevamento solo ai punti d'imbracatura previsti.
- Utilizzare solo mezzi di sollevamento e d'imbracatura omologati in perfette condizioni e dotati di portata sufficiente.
- Trasportare il carico a poca altezza dal suolo e deporlo immediatamente dopo il trasporto a destinazione.



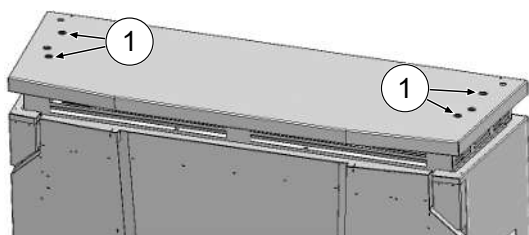
AVVERTENZA

Pericolo da caduta del sistema di ricarica

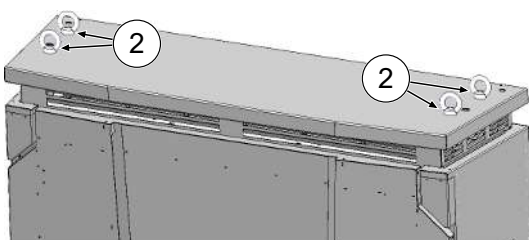
Se la porta è aperta, il baricentro del sistema di ricarica si sposta a tal punto che il sistema di ricarica può cadere dal carrello elevatore.

- Prima del trasporto assicurarsi che la porta del sistema di ricarica sia bloccata.

5.8.1 Sollevamento per mezzo dei punti di ancoraggio sul tetto



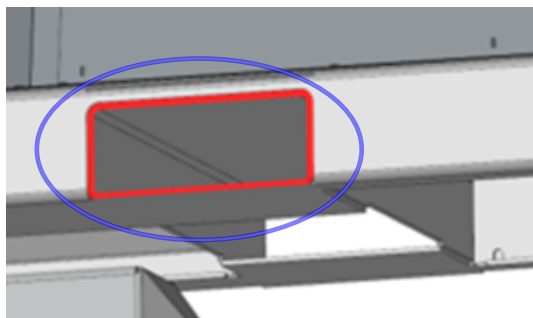
1. Rimuovere i tappi di chiusura (1) dai fori filettati esterni.



2. Avvitare i golfari filettati (2) con filettatura M12 fino all'arresto e serrare.
3. Fissare un paranco idoneo ai golfari.

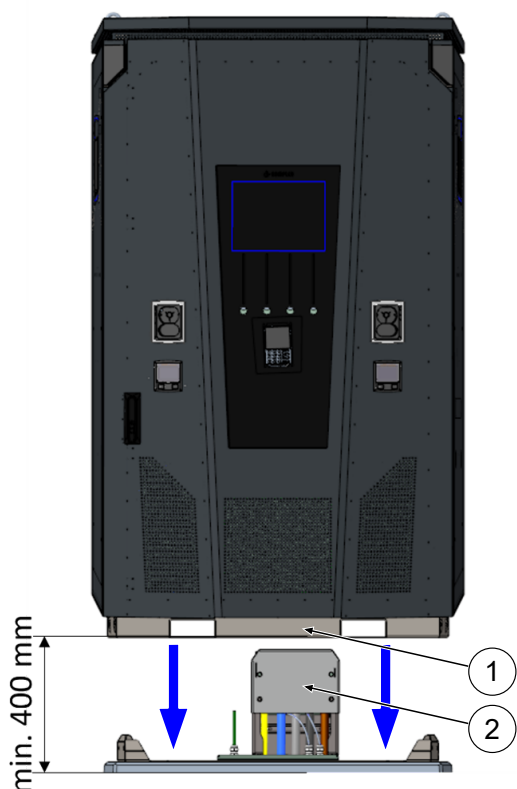
5.8.2 Sollevamento per mezzo di carrello elevatore

Sollevarre la stazione di ricarica utilizzando un carrello elevatore nelle aperture a tal fine previste del basamento, oppure per mezzo di una gru dal tetto.

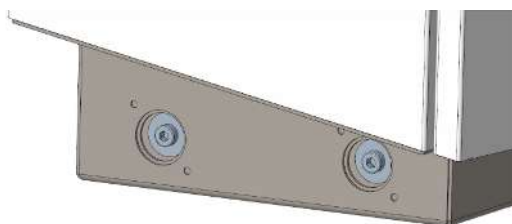


1. Rimuovere i tappi lamellari dalle aperture del carrello elevatore sul basamento del dispositivo. Dopo il trasporto le aperture del carrello elevatore devono essere richiuse con i tappi lamellari.
2. Inserire le forca del carrello elevatore nelle apposite aperture nel basamento.

5.8.3 Posizionare il sistema di ricarica sulla mensola di collegamento

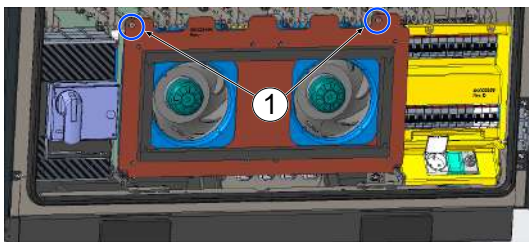


1. Sollevare il sistema di ricarica di almeno 400 mm.
2. Posizionare il sistema di ricarica sulla mensola di collegamento. L'imbuto di introduzione (1) nel basamento della stazione di ricarica deve essere allineato il più vicino possibile al coperchio di protezione (2) del collegamento.
3. Abbassare lentamente il sistema di ricarica e assicurarla contro il ribaltamento. Nel deporre la stazione di ricarica, un allineamento avviene mediante l'ausilio di inserimento. Se nel deporre s'impiglia in un punto, sollevarla di nuovo con cautela e riallineala.



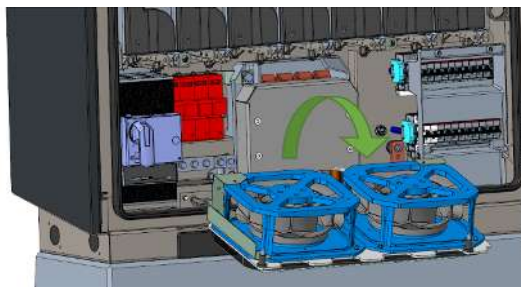
4. Avvitare lateralmente in 4 punti l'alloggiamento del sistema di ricarica alla mensola di collegamento. (Viti M 12 più viti per carrozzeria).
5. Chiudere le aperture con gli acclusi tappi.

5.9 Aprire la ventola e rimuovere il coperchio di protezione

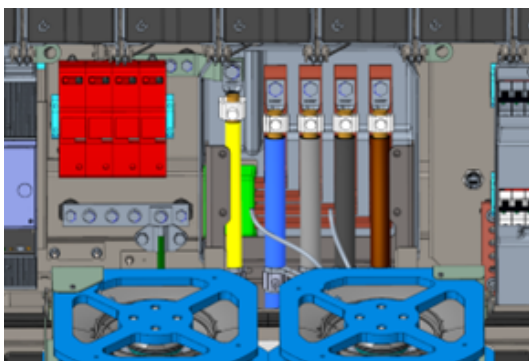


1. Allentare entrambe le viti (1) sulla ventola finché la ventola non può muoversi.

Attenzione: Non rimuovere completamente le viti!

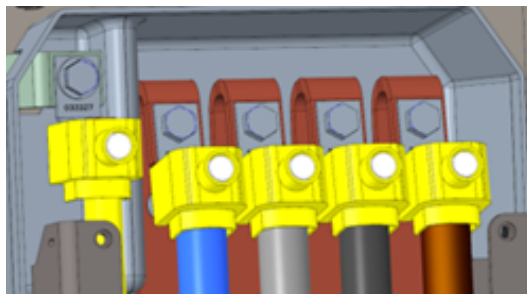
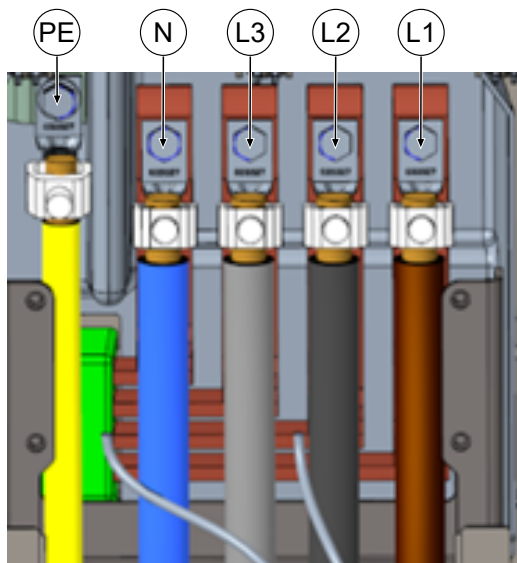


2. Tirare la ventola in avanti e aprirla.



3. Rimuovere il coperchio di protezione.

5.10 Applicare il cavo di alimentazione



1. Collegare il cavo di collegamento alle sbarre collettrici utilizzando gli acclusi morsetti a V o i morsetti a doppia V come mostrato nella figura qui accanto (PE: M10, M = 35 Nm; N/L3/L2/L1: M12, M = 50 Nm).
2. La sezione del conduttore deve essere scelta tenendo conto della massima potenza di carica, della lunghezza e del tipo di posa del cavo di alimentazione.
 - ⇒ L1/L2/L3: max. 240 mm²
 - ⇒ N: min. 25 mm², max. 240 mm²
 - ⇒ PE: min. 0,5 x [L1/L2/L3], max. 240 mm²
3. Mettere i cappucci di plastica sui morsetti a V.
4. Montare il coperchio di protezione (1) in dotazione (TX45, M = 15 Nm)
5. Chiudere e fissare la ventola.



PERICOLO

Pericolo da corrente elettrica

Se i cavi di collegamento della ventola non sono posati correttamente, possono entrare in contatto con la ruota della ventola dopo la chiusura e danneggiarsi. Questo danno può mettere sotto tensione i componenti del sistema di ricarica.

Il contatto con parti sotto tensione provoca una scossa elettrica, con conseguenti lesioni gravi o la morte.

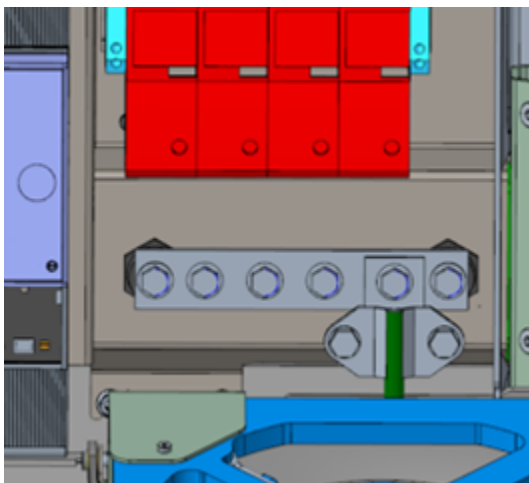
- Assicurarsi che il percorso di posa e il fissaggio del cavo di collegamento siano eseguiti correttamente.

**INFORMAZIONE**

Non fissare i cavi dati posati alle barre in rame.

5.11 Collegamento equipotenziale

Il collegamento equipotenziale viene eseguito tramite la barra equipotenziale fissa montata nell'alloggiamento.



1. Scegliere la sezione del conduttore tenendo conto della massima lunghezza e del tipo di posa.
 - ⇒ Filo tondo V4A: max 10 mm², oppure
 - ⇒ Conduttore flessibile: max 35 mm² con capocorda a compressione M8, angolato a 45°.
2. Tagliare il conduttore alla lunghezza necessaria e avvitarlo sulla guida.
 - ⇒ Vite di collegamento M8 x 20; M = 20 Nm.

3. Assicurarsi che il cavo sia collegato correttamente e che la vite di fissaggio sia serrata con la coppia specificata.
4. Rimontare tutti i coperchi smontati in precedenza.

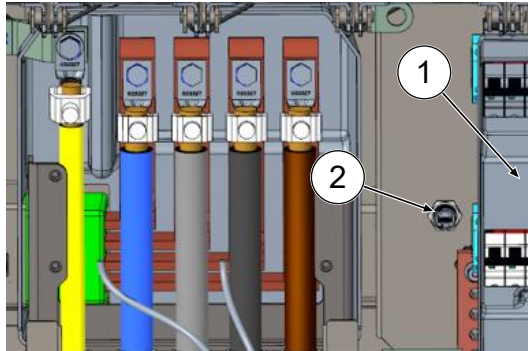
**NOTA**

Collegamento equipotenziale per conduttori di sovratensione

- Se dotato di scaricatore di sovratensione di tipo 1+2, il collegamento equipotenziale deve essere collegato a una barra equipotenziale, eventualmente installata, o ad un elettrodo di terra locale.

5.12 Connessione dati mediante connettore RJ45

Il sistema di ricarica verrà collegato a una rete esistente tramite uno switch installato internamente utilizzando un connettore RJ45.



1. Smontare la protezione contro le scosse elettriche dell'MCB (1).
2. Inserire il cavo di rete con spina RJ45 nello slot (2).
3. Reinstallare la protezione contro le scosse elettriche dell'MCB piedistallo.



NOTA

La sezione minima dei singoli trefoli del cavo di rete non deve essere inferiore a AWG 26. Se si utilizza una sezione più piccola non è garantita la possibilità di stabilire una connessione.

5.13 Flexible Payment Terminal

5.13.1 Selezione del terminale di pagamento

I seguenti terminali di pagamenti sono accettati da Compleo per l'utilizzo nel sistema di ricarica eTower200:

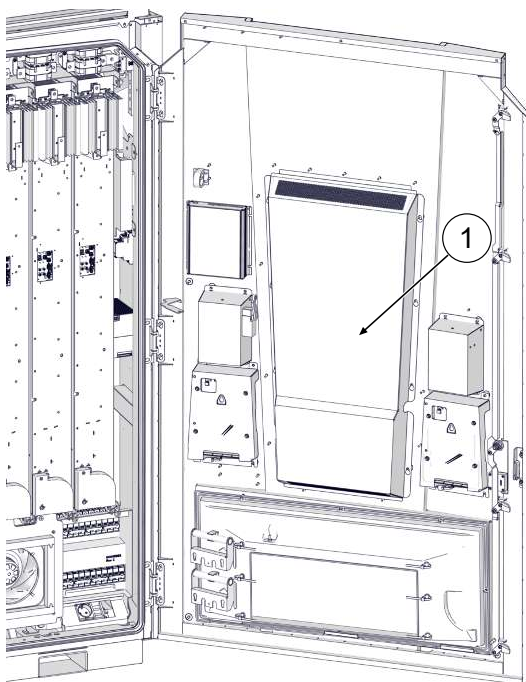
Marca	Modello
Ingenico	Self 2000
Payter	Apollo
PAX	IM30
Worldline	Valina
Castle	SIU2



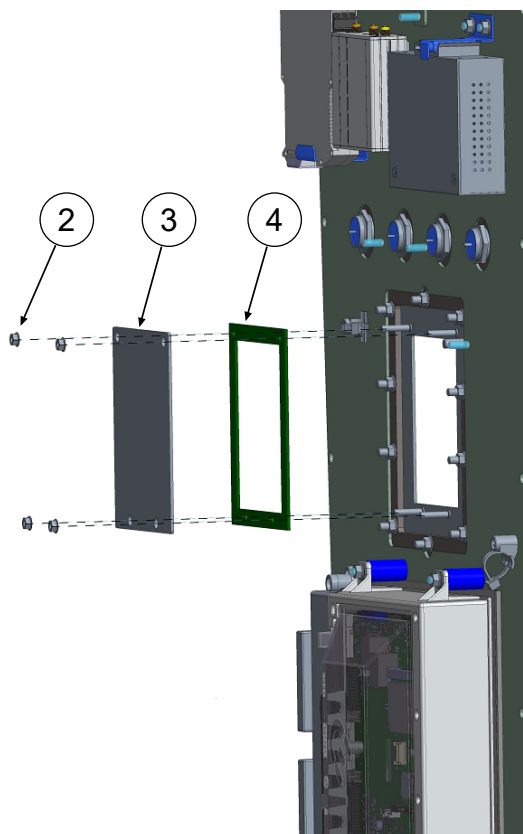
INFORMAZIONE

Compleo non si assume alcuna responsabilità per il corretto funzionamento di un terminale di pagamento montato in un secondo momento e non offre alcuna assistenza.

5.13.2 Smontaggio della piastra di chiusura

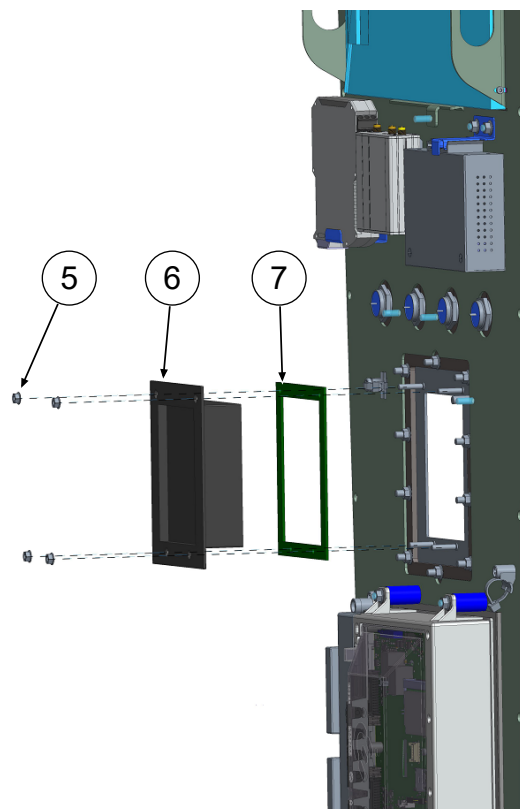


1. Allentare e rimuovere la copertura di protezione (1) sul lato interno dello sportello.



2. Allentare e rimuovere i 4 dadi (2) e le rondelle dalla piastra di copertura (3).
3. Rimuovere la guarnizione della piastra di copertura (4).

5.13.3 Installazione del terminale di pagamento



1. Posizionare il terminale di pagamento selezionato (6) sui bulloni passanti e spingerlo verso il telaio.
2. Assicurarsi che la guarnizione del terminale corrispondente (7) sia correttamente posizionata sul terminale di pagamento.
NOTA! La guarnizione della piastra di copertura elencata (4) non è compatibile con i terminali di pagamento selezionati e non deve essere utilizzata durante l'installazione.
3. Serrare il terminale di pagamento con i 4 dadi (5) e le rondelle precedentemente rimossi dalla piastra di copertura. Rispettare la coppia di serraggio corrispondente ($M = 1,3 \text{ Nm}$).

4. Rimontare la copertura di protezione sul lato interno della porta.

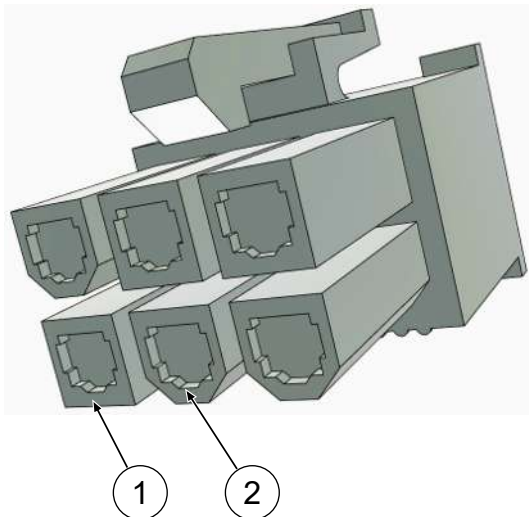
5.13.4 Collegamento del terminale di pagamento

5.13.4.1 Alimentazione

Il sistema di ricarica è dotato di un cavo di collegamento con spina per l'alimentazione del terminale di pagamento (PT) selezionato.

Questa spina è conforme al comune standard Multi Drop Bus (MDB).

Il valore massimo collegabile è di 700 mA.



(1) Pin1: +12 V (rosso)

(2) Pin2: GND (nero)



NOTA

Connettività mancante

Se il terminale selezionato non è dotato di un'interfaccia MDB corrispondente, non è possibile collegarlo direttamente.

- Ordinare un adattatore adatto dal produttore o creare autonomamente una connessione adeguata.

5.13.4.2 Connessione dati mediante connettore RJ45

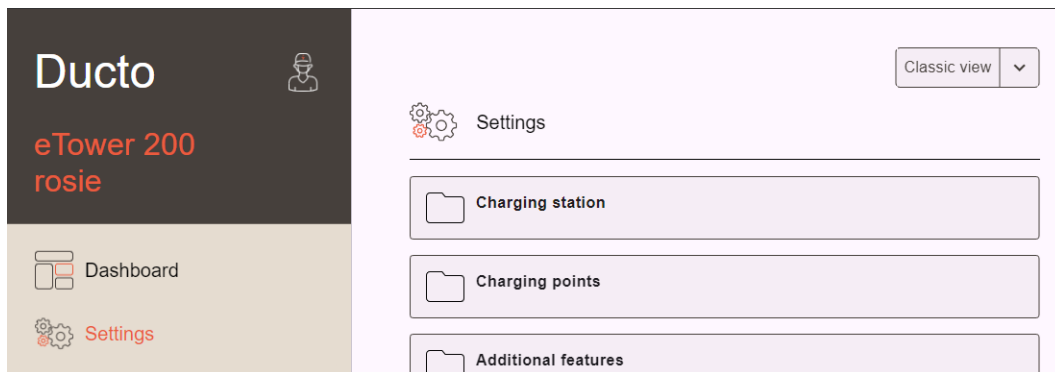
Il terminale di pagamento selezionato viene collegato all'unità di controllo del sistema di ricarica tramite il connettore RJ45 integrato.

Il sistema di ricarica è dotato di un cavo di collegamento con spina per la connessione dati del terminale di pagamento (PT) selezionato.

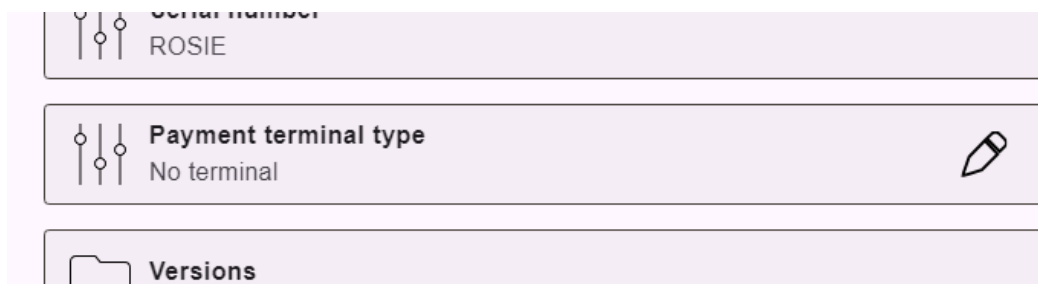
Questa spina segue lo standard comune RJ45.

5.13.5 Attivazione del terminale di pagamento

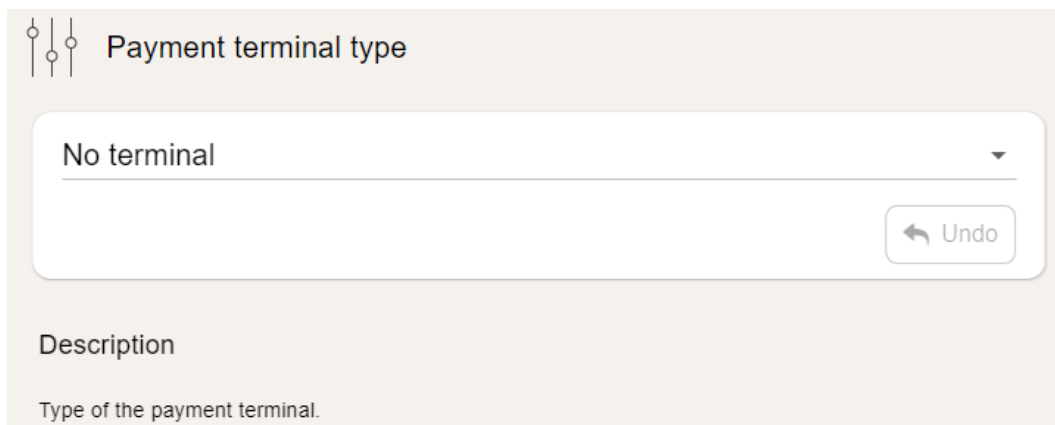
1. Collegarsi con DUCTO (vedi capitolo 7 *Interfaccia web DUCTO, Pagina 49*).
2. Registrarsi in DUCTO (vedi capitolo 7.4 *Login, Pagina 51*).
3. Cliccare su < Impostazioni> a sinistra nella barra multifunzione.



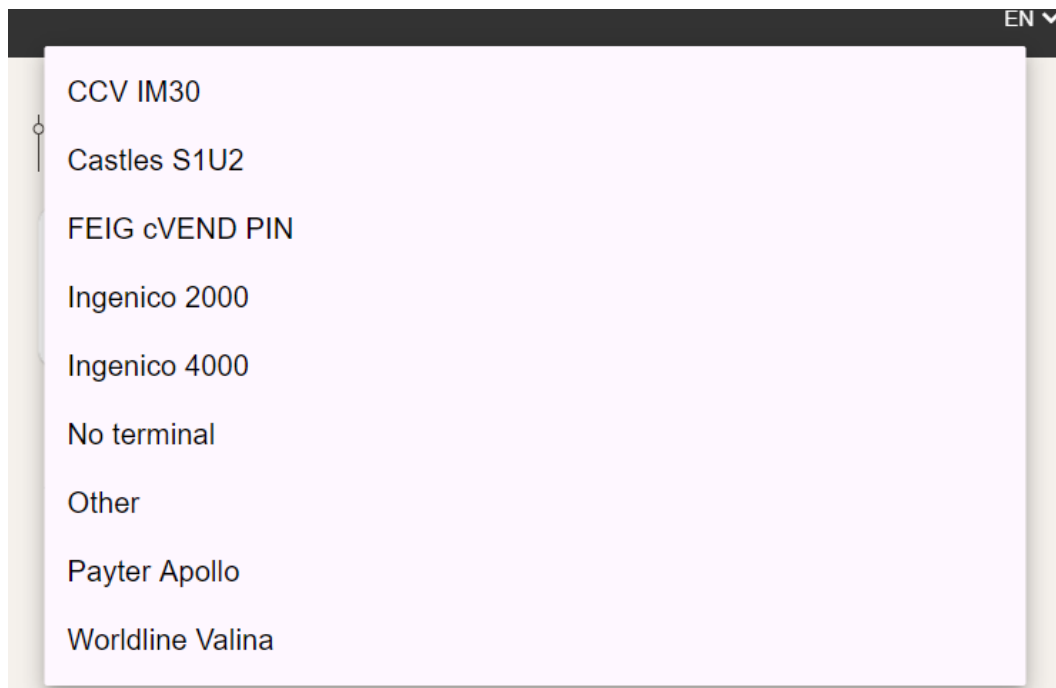
4. Passare alla “Visualizzazione classica” nella schermata delle categorie cliccando sul pulsante.
5. Cliccare sul cartella <Stazione di ricarica>.



6. Cliccare sulla sottocartella <Tipo di TP>.
 - ⇒ Il campo di selezione si apre nella colonna di destra.



7. Selezionare il terminale di pagamento e accettare la modifica.



5.13.6 Collegamento del terminale di pagamento con il backend

Per collegare il terminale di pagamento selezionato al backend, è necessario inserire i seguenti dati sul terminale di pagamento

- Indirizzo IP: 192.168.16.2
- Gateway: 192.168.16.1
- Maschera di rete: 255.255.255.248

1. Immettere i dati come descritto nelle istruzioni del produttore.



NOTA

Nessuna connessione dati

Se la funzione di server DHCP del router utilizzato è attiva, non è possibile stabilire una connessione dati.

- Assicurarsi che la funzione di server DHCP sia disattivata.

5.13.7 Inserimento e configurazione della scheda SIM

Vedi capitolo 7.7.5.1 *Comunicazione backend tramite scheda SIM di questa stazione di ricarica*, Pagina 59.

6 Messa in servizio



PERICOLO

Pericolo da corrente elettrica

Danni ai sistemi di ricarica o ai loro componenti possono scoprire parti sotto tensione. Il contatto con parti sotto tensione provoca una scossa elettrica, con conseguenti lesioni gravi o la morte.

- Utilizzare il sistema di ricarica solo se non è danneggiato.
- In caso di danni, scollegare immediatamente il sistema di ricarica dalla rete elettrica tramite l'interruttore automatico e adottare misure di sicurezza adeguate per impedirne la riattivazione.
- I lavori sui componenti elettrici possono essere eseguiti solo da un elettricista qualificato.
- I lavori di riparazione possono essere eseguiti solo dal servizio assistenza clienti.

- La messa in servizio deve essere eseguita da un elettricista qualificato o da una persona adeguatamente addestrata e istruita in campo elettrico.
- L'efficacia delle misure di protezione e la corretta installazione meccanica ed elettrica devono essere verificate da un elettricista qualificato prima della messa in servizio.
- La messa in servizio può essere effettuata solo quando tutti i necessari coperchi interni sono stati montati e l'alloggiamento è completamente chiuso.
- Nell'installazione e la messa in servizio rispettare i requisiti di legge e le norme nazionali per la prevenzione degli infortuni.



INFORMAZIONE

L'appendice alle presenti istruzioni contiene un rapporto di prova, le cui fasi di prova derivano dalle norme tedesche DIN VDE 0100-600 e DIN VDE 0105-100.

È necessario rispettare le normative nazionali in deroga o integrative!

Vedi Kapitel 13.3 *Protocolli di messa in servizio e test*, Pagina 115.

6.1 Avvio del sistema

Dopo la corretta installazione del sistema di ricarica, il sistema può essere avviato.

1. Inserire la tensione di alimentazione.
 2. Inserire l'interruttore magnetotermico e l'interruttore differenziale.
- ⇒ Il sistema si avvia.

La durata di avvio del sistema può variare in base al tipo di sistema di ricarica, alla configurazione e alle caratteristiche del prodotto. Il corretto completamento dell'avvio del sistema viene visualizzato in base alla configurazione e alla dotazione del sistema di ricarica per mezzo dei LED di stato e del display. Il tempo medio di avvio è di circa 60 secondi.



INFORMAZIONE

Su esplicita richiesta del cliente, le connessioni back-end possono essere configurate e testate in fabbrica. In questo caso, quando si applica la tensione di esercizio, il back-end si collega direttamente al relativo sistema di ricarica. Questa operazione può durare alcuni minuti.

7 Interfaccia web DUCTO

7.1 Configurazione del sistema di ricarica con DUCTO

DUCTO indica il software utilizzato per gestire i sistemi di ricarica Compleo tramite il dispositivo finale secondo necessità.

Diversi parametri del sistema di ricarica possono essere impostati tramite l'interfaccia di configurazione.

Le informazioni sulla gestione del sistema di ricarica sono archiviate sullo stesso sistema di ricarica. Specificando l'IP del sistema di ricarica nel browser di un dispositivo idoneo, ad es. un notebook, si richiama una pagina iniziale e si stabilisce la connessione al sistema di ricarica. Dopo il login viene visualizzata una panoramica dei parametri, che possono essere richiamati o modificati.

Per connettersi al sistema di ricarica il dispositivo terminale utilizzato deve avere un indirizzo IP nello stesso range di indirizzi IP.

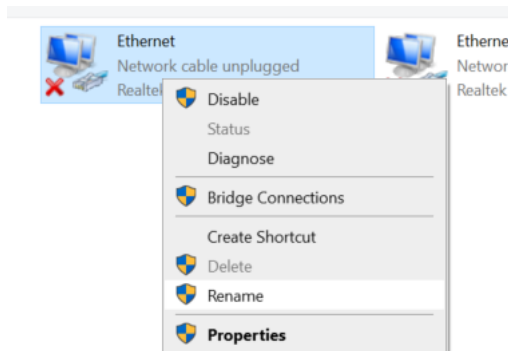


INFORMAZIONE

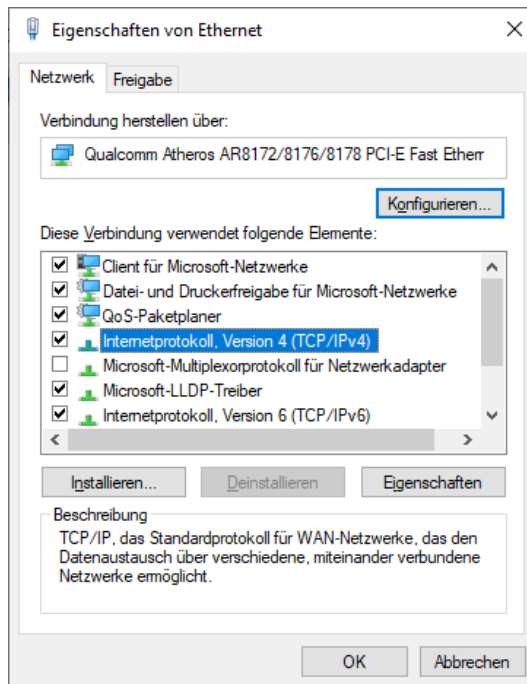
I seguenti passaggi vengono mostrati utilizzando l'esempio di una configurazione di rete con Microsoft Windows 10 e un sistema di carica simulato.

Per la configurazione di rete l'utente deve disporre dei diritti di amministratore.

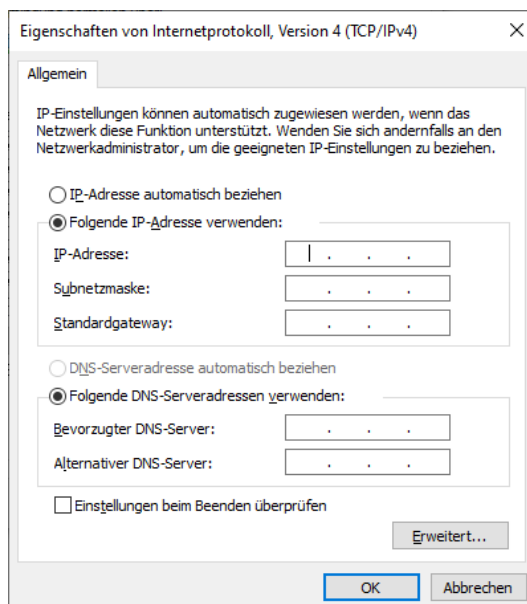
7.2 Creare una connessione di rete



1. Collegare un terminale o un computer compatibili con la rete alla linea dati del sistema di ricarica.
2. Seguire il percorso di comando: Pannello di controllo -> Rete e Internet -> Impostazioni di rete.
3. Cliccare con il pulsante destro del mouse per visualizzare e aprire le proprietà della corrispondente connessione Ethernet.



4. Aprire le proprietà di <... (TCP/IPv4)>.



5. Immettere l'indirizzo IP dal range 192.168.1.xxx.

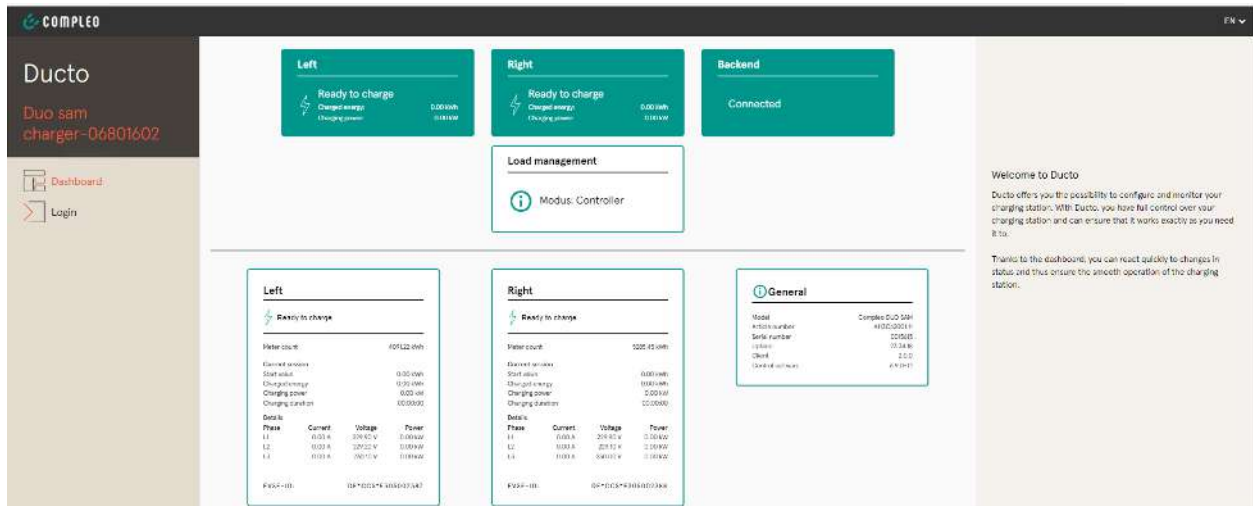
⇒ Il sistema di ricarica viene visualizzato come connessione di rete.

Nota: L'IP 192.168.1.100 è assegnato per il sistema di ricarica e non deve essere utilizzato per configurare il dispositivo terminale o il computer.

7.3 Richiamare l'interfaccia di configurazione

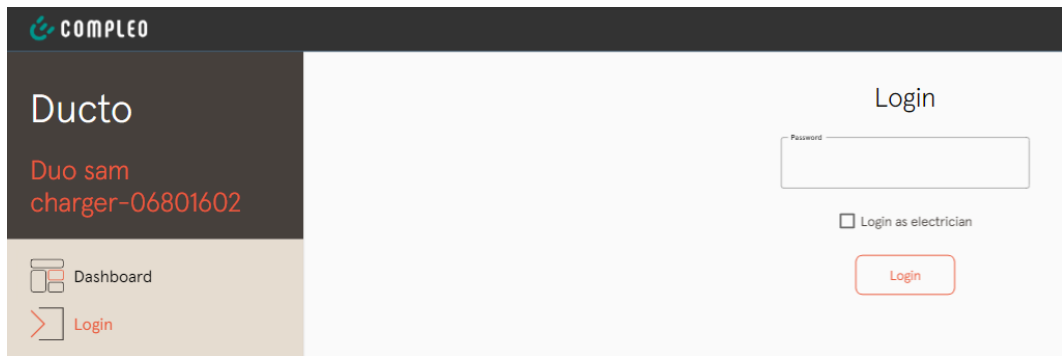


1. Identificare la password sull'adesivo DUCTO.
 2. Aprire il browser locale e inserire il seguente indirizzo IP: `https://192.168.1.100`.
- ⇒ Viene visualizzata la home page del DUCTO.



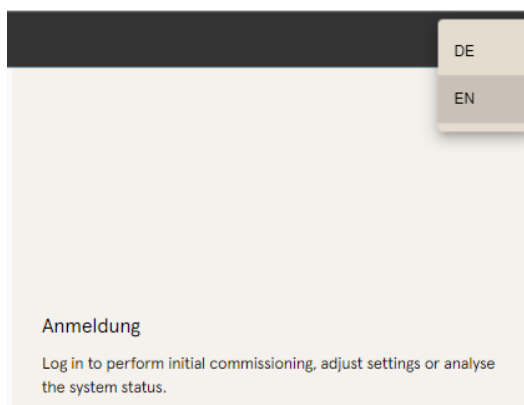
La pagina iniziale mostra informazioni sullo stato delle interfacce di carica.

7.4 Login



1. Cliccare su <Login> a sinistra nella barra multifunzione.
⇒ Viene visualizzata la finestra di accesso.

7.4.1 Selezionare la lingua



1. Cliccare sulla freccia di selezione della lingua sul bordo destro dell'intestazione.
⇒ Si apre la selezione della lingua.
2. Cliccare per selezionare la lingua desiderata.



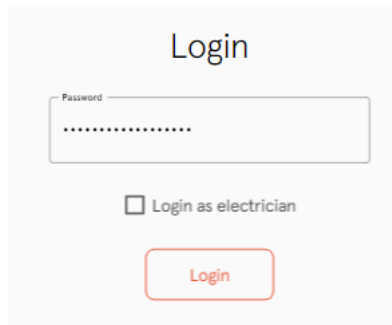
INFORMAZIONE

La modifica della lingua annulla le modifiche alle impostazioni apportate nella finestra corrente ma non ancora applicate.

7.4.2 Login come gestore

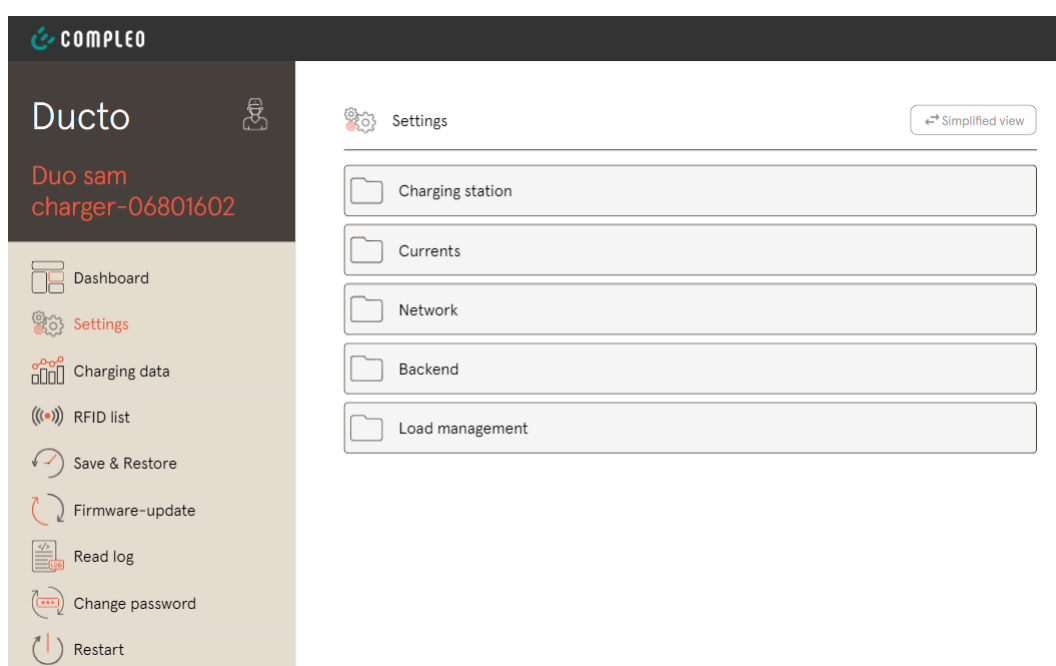
Dopo il login come gestore, l'utente può impostare vari parametri.

Non è possibile realizzare impostazioni che richiedono conoscenze di un elettricista qualificato.



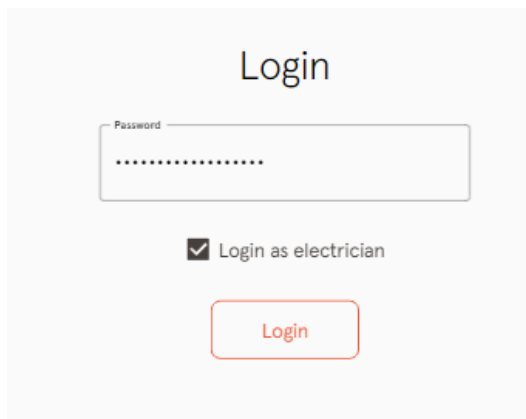
The login form is titled "Login". It features a "Password" input field with a masked password ".....". Below the input field is a checkbox labeled "Login as electrician". At the bottom of the form is a red "Login" button.

1. Immettere password.
 2. Cliccare su <Login>.
- ⇒ L'utente è registrato come gestore.
- ⇒ Viene visualizzata l'interfaccia di configurazione.

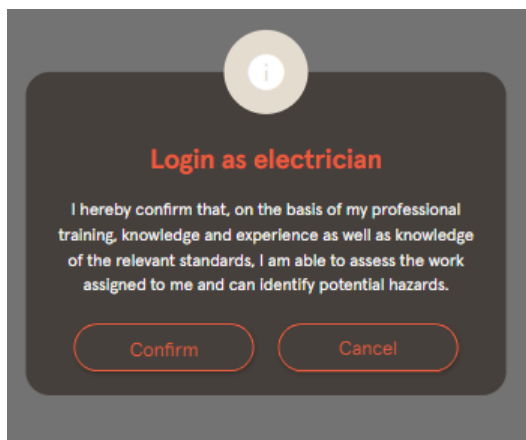


The screenshot shows the Ducto web interface. The top navigation bar includes the COMPLEO logo and the word "Ducto". Below this, the user's name "Duo sam" and ID "charger-06801602" are displayed. A sidebar menu on the left lists various functions: Dashboard, Settings (highlighted), Charging data, RFID list, Save & Restore, Firmware-update, Read log, Change password, and Restart. The main content area is titled "Settings" and contains a "Simplified view" toggle. Below the title are five folder-like buttons: "Charging station", "Currents", "Network", "Backend", and "Load management".

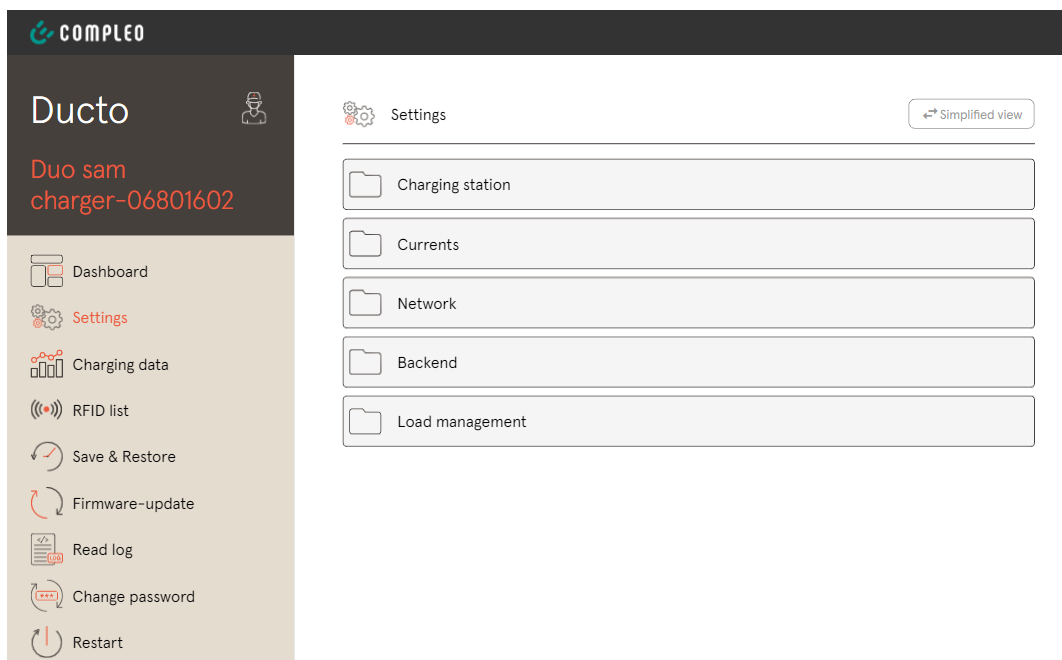
7.4.3 Login come elettricista



1. Immettere password.
2. Mettere il segno di spunta nella casella di selezione <Login come elettricista>
3. Cliccare su <Login>.



4. Cliccare <Conferma>, per confermare la qualifica.
- ⇒ L'utente è registrato come elettricista
 - ⇒ Viene visualizzata l'interfaccia di configurazione.



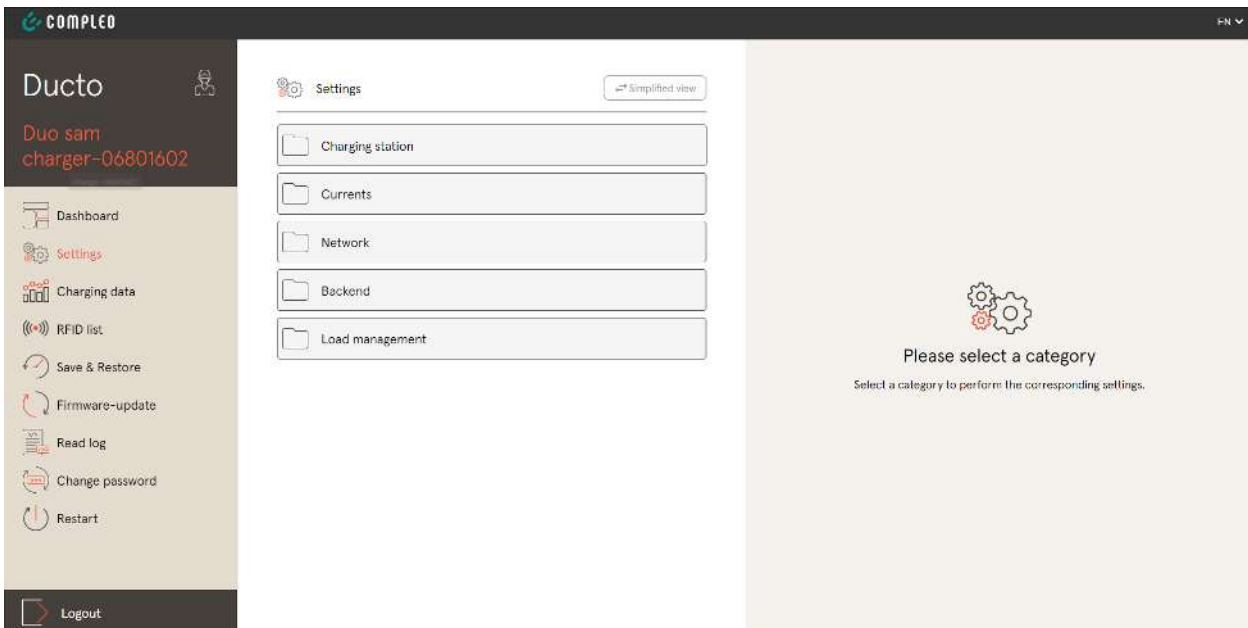
7.5 Struttura di DUCTO

Nella visualizzazione del desktop DUCTO è strutturato in tre colonne.

Nella colonna di sinistra, la barra multifunzione elenca tutte le funzioni di alto livello.

Il contenuto della colonna centrale viene solitamente utilizzato per selezionare le impostazioni o le voci dell'elenco.

Il contenuto della colonna di destra viene utilizzato per l'orientamento generale o per modificare impostazioni e voci. Le differenze dipendono dalla funzione rispettivamente selezionata.

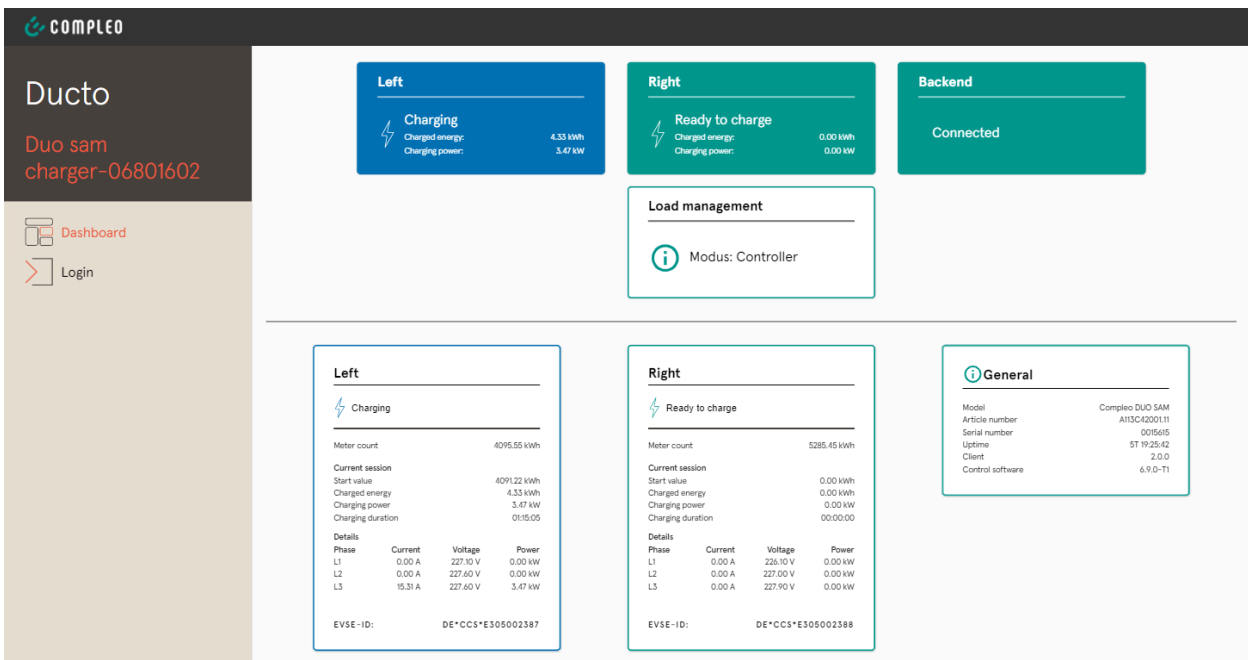


7.6 Dashboard

La Dashboard è l'impostazione di avvio predefinita di DUCTO.

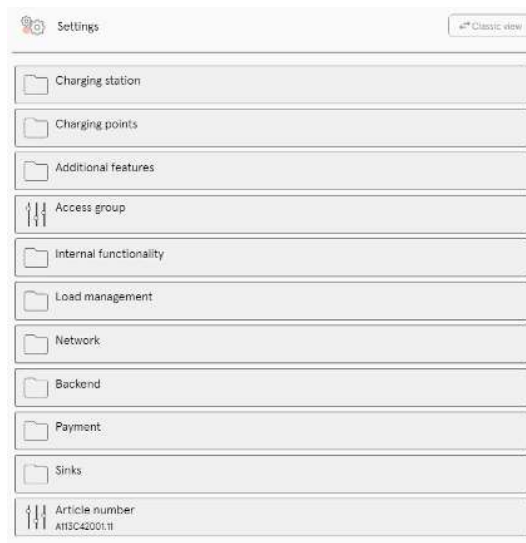
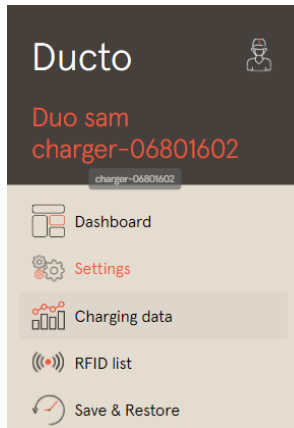
Essa mostra una panoramica completa dello stato di carica di un sistema di ricarica richiamato.

La figura seguente mostra lo stato di carica del sistema di esempio Compleo.



7.7 Impostazioni

Dopo aver effettuato il login, le categorie associate vengono elencate nella rappresentazione semplificata della funzione "Impostazioni".

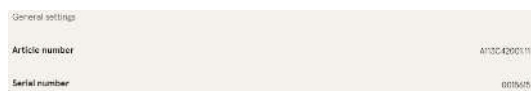


1. Cliccare sul pulsante <Visualizzazione semplificata>.
 - ⇒ La visualizzazione cambia in “Visualizzazione classica”.
2. Cliccare sul pulsante < Visualizzazione classica >.
 - ⇒ La schermata torna a “Visualizzazione semplificata”.

7.7.1 Selezione parametri

Le impostazioni sono suddivise in diverse cartelle di parametri correlati. A seconda del livello di autorizzazione dell'utente, questi vengono solo visualizzati o possono essere modificati.

I parametri sono distinti tra i tipi seguenti:



- Sola lettura (vedi "Numero di articolo"; "Numero di serie")

Questi valori sono solo a scopo informativo e non possono essere modificati.



- Menù a tendina (vedi lingua di visualizzazione)

- Casella di controllo (vedi disattivare Beeper)

Questi valori possono essere modificati utilizzando valori predefiniti o attivati cliccando su di essi.



- Campo testo (vedi ID EVSE del punto di ricarica sinistro o destro)

Questi valori possono essere modificati mediante immissione di testo libero.



- Parametri esperti

Alcuni parametri esperti possono essere visti solo se visualizzati.

Sono contrassegnati con il riferimento "Expert".



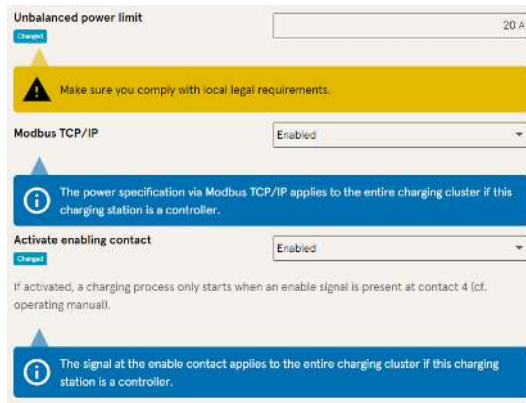
La maggior parte dei parametri hanno descrizioni che appaiono cliccando sul titolo del parametro.

Queste descrizioni sono contrassegnate da un punto interrogativo, che appare quando si passa con il mouse sul titolo del parametro.

7.7.2 Modificare parametri

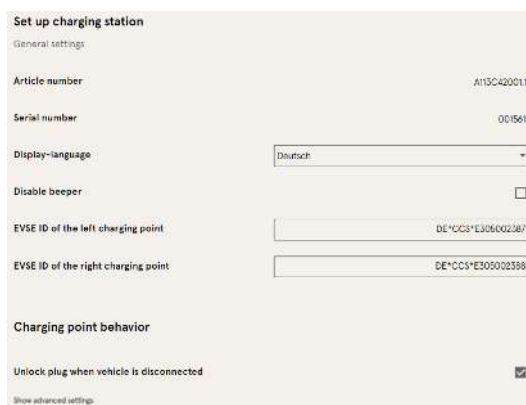
Quando un parametro scrivibile viene modificato, viene visualizzato un indicatore "Modificato" a scopo sinottico.

Le modifiche possono essere confermate immediatamente o collettivamente dopo che tutte le modifiche sono state completate.



- Se un'impostazione selezionata non è corretta o non è conforme allo standard, appare una casella di avviso gialla.
- Se è improbabile che l'impostazione ottenga l'effetto previsto, appare una casella d'informazione blu.

7.7.3 Stazione di ricarica



Qui si trovano parametri di livello superiore che riguardano l'intera stazione di ricarica.

7.7.4 Correnti

Set up currents
As an electrician, you can statically limit the maximum currents of the charging station and individual charging points here.

RCD self test function

Test mode:

Connection conditions

Phase mapping:

Number of phases:

External maximum current:

Internal limits

Internal maximum current: 32 A

Adjustable maximum current:

Charging point Left

Internal maximum current 1: 16 A

Adjustable maximum current 1:

Charging point Right

Internal maximum current 2: 16 A

Adjustable maximum current 2:

Nella cartella “Correnti”, l'elettricista può impostare la funzione di autotest FI e specificare le condizioni di connessione.

Il gran numero di valori di corrente è necessario per mostrare i limiti specificati sul lato della stazione di ricarica o per determinare i limiti della connessione, che di solito solo il produttore o l'elettricista conosce o può impostare.

Inoltre gli operatori non elettricisti o il gestore hanno la possibilità di limitare la stazione di ricarica nel suo complesso oppure solo singoli punti di ricarica.

Questa opzione di limitazione è contrassegnata dall'aggiunta "Regolabile".

7.7.5 Rete

Set up network
Integrate your charging station into a network here to prepare features like backups, remote access or load management.

Hostname:

Obtain an IP address automatically:

IPv4 address:

Subnet mask:

DNS server address:

IPv4 gateway address:

Activate modem:

1. Assegnare il nome host desiderato.
2. Assegnare l'indirizzo IP desiderato.
3. Registrare la maschera di sottorete.
4. Registrare l'indirizzo del gateway.



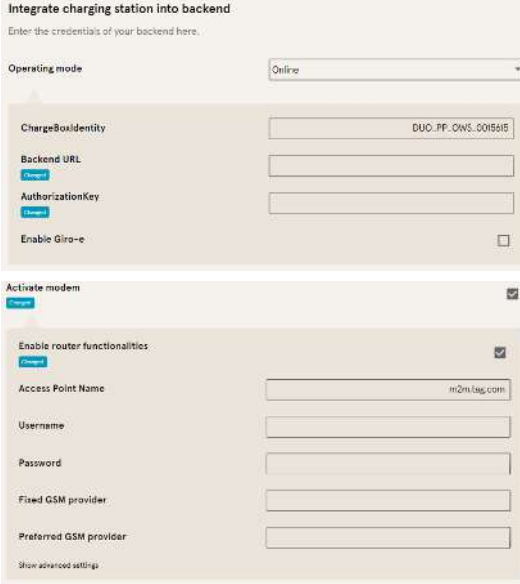
NOTA

Per gestire più stazioni di ricarica nella stessa rete, le prime 8 cifre dell'ottetto IP devono essere le stesse.

In questo capitolo è possibile integrare la stazione di ricarica in una rete esistente utilizzando i parametri.

7.7.5.1 Comunicazione backend tramite scheda SIM di questa stazione di ricarica

Per la comunicazione backend il modem deve essere attivato tramite la scheda SIM.



The screenshot shows two main sections in the web interface:

- Integrate charging station into backend:** This section includes a dropdown for "Operating mode" set to "Online", a text field for "ChargeBoxIdentity" containing "DUO_PP_OWS_0015615", and empty text fields for "Backend URL" and "AuthorizationKey". There is also a checkbox for "Enable Giro-e" which is currently unchecked.
- Activate modem:** This section has a checked checkbox for "Enable router functionalities". Below it are text fields for "Access Point Name" (containing "m2m.fag.com"), "Username", "Password", "Fixed GSM provider", and "Preferred GSM provider". A "Show advanced settings" link is visible at the bottom.

1. Selezionare cliccando il campo di selezione "Attivare modem".
2. Immettere il nome del punto di accesso.
3. Definire nome utente e password.
4. Registrare il provider fisso o preferito del GSM.
5. Opzione: Se altre stazioni di ricarica devono utilizzare la scheda SIM di questa stazione di ricarica, selezionare cliccando il campo di selezione "Attiva funzione router".

7.7.5.2 Comunicazione backend tramite scheda SIM in un'altra stazione di ricarica

Se la comunicazione backend deve essere stabilita tramite la scheda SIM in un'altra stazione di ricarica, quest'altra stazione di ricarica deve essere considerata come gateway.

Vedi Kapitel 7.7.5.4.1 *Impostare il proprio indirizzo IP, Pagina 60*

7.7.5.3 Preparare la gestione del carico di bordo

1. Seguire le istruzioni nel Kapitel 7.7.5.4.1 *Impostare il proprio indirizzo IP, Pagina 60*.
2. Ripetere questi passaggi per ciascuna stazione di ricarica.



INFORMAZIONE

Tutte le stazioni di ricarica dotate di SIM card possono essere sia controller di gestione del carico che router per la comunicazione backend di altre stazioni di ricarica.

Se si vogliono utilizzare entrambe le funzioni, il controller di gestione del carico non deve essere necessariamente un router.

7.7.5.4 Preparare la comunicazione backend tramite LAN



INFORMAZIONE

Per la comunicazione backend tramite LAN è necessario un router con connessione Internet o una stazione di ricarica con scheda SIM.

7.7.5.4.1 Impostare il proprio indirizzo IP



1. Immettere un indirizzo IP univoco nella LAN.
2. Registrare la maschera di sottorete (solitamente 255.255.255.0).
3. Facoltativamente, immettere il server DNS e l'indirizzo del gateway. L'indirizzo del gateway è l'indirizzo del router o della stazione di ricarica con scheda SIM.

7.7.5.4.2 Ricevere automaticamente l'indirizzo IP_text

L'indirizzo IP può essere ricevuto automaticamente.

Successivamente non è più possibile utilizzare l'instradamento della comunicazione backend tramite la scheda SIM di un'altra stazione di ricarica o impostare una gestione del carico,

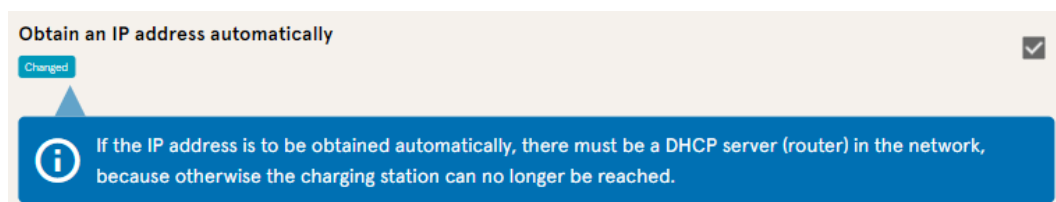


NOTA

Stazione di ricarica non raggiungibile

In caso di un indirizzo IP assegnato automaticamente, nella rete deve essere disponibile un server DHCP (router).

Senza questo server la stazione di ricarica non è più raggiungibile tramite la rete.



1. Selezionare il campo di selezione "Ricevi automaticamente indirizzo IP" cliccando su di esso.
2. L'indirizzo IP viene assegnato automaticamente.

7.7.5.5 Raggiungere Ducto da remoto

In determinate condizioni è possibile accedere a Ducto anche dall'esterno della rete locale.

7.7.5.5.1 Raggiungere Ducto tramite VPN

La stazione di ricarica può essere raggiunta tramite VPN se è integrata in una rete locale con accesso a Internet.

Un'eccezione è la connessione backend di una stazione di ricarica tramite la scheda SIM APN di un'altra stazione di ricarica. In tal caso viene automatizzato il trasferimento dei dati da una stazione di ricarica con una scheda SIM APN.

7.7.5.5.2 Raggiungere Ducto tramite scheda SIM APN

Se la scheda SIM utilizzata è una scheda SIM APN con un indirizzo IP rilevabile, Ducto può essere raggiunto dall'APN corrispondente tramite l'indirizzo IP di questa scheda SIM.

Se disponibile, questa sarà visualizzata anche sul dashboard.

Se più stazioni di ricarica vengono gestite tramite una scheda SIM APN, le restanti stazioni di ricarica possono essere raggiunte tramite l'indirizzo `https://<Indirizzo IP della scheda SIM>:44***`.

Gli asterischi devono essere sostituiti dall'ultimo ottetto dell'indirizzo IP fisso della stazione di ricarica senza scheda SIM.

Esempio:

- ✓ La scheda SIM della stazione di ricarica con funzioni router ha l'indirizzo IP 10.102.221.93
- ✓ L'indirizzo IP statico della vicina stazione di ricarica, che comunica tramite essa, ha l'indirizzo IP 192.168.1.101.

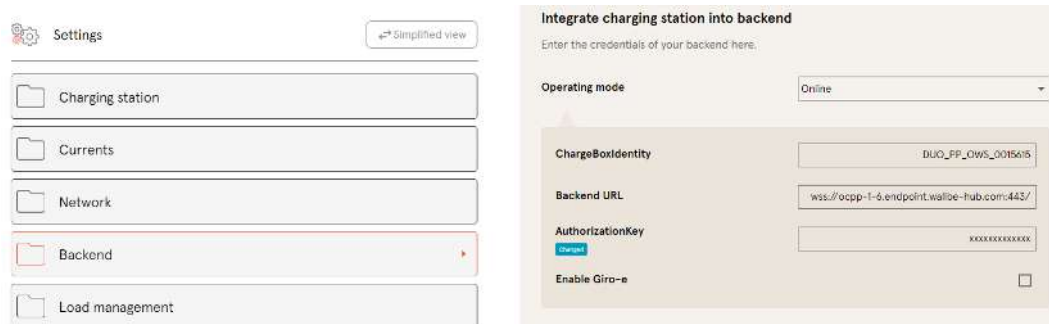
1. Immettere `https://10.102.221.93:44101` in qualsiasi browser.

⇒ L'ultima stazione di ricarica è raggiungibile.

7.7.6 Backend

In questo capitolo vengono riportati i parametri per una connessione backend.

Il prerequisito a tal fine è una connessione di rete esistente (vedi Kapitel 7.7.5 Rete, Pagina 58).



INFORMAZIONE

La chiave di autorizzazione è richiesta quando si utilizza una connessione wss per l'URL. Di solito viene utilizzata quando ci si connette al backend tramite LAN.

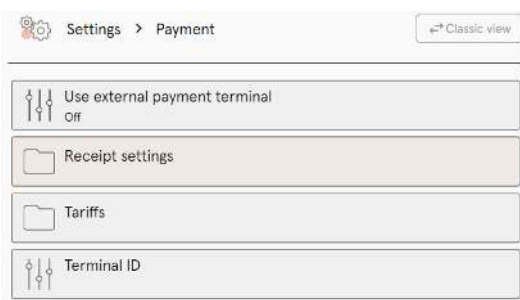
Quando ci si collega tramite scheda SIM, viene invece solitamente utilizzato un ws-URL, che viene protetto tramite i dati di accesso all'APN.

7.7.7 Pagamento



INFORMAZIONE

Questa cartella è visibile solo se è integrato un terminale di pagamento.



località dove è ubicata la stazione di ricarica.

1. Cliccare sul pulsante "Visualizzazione semplificata".
⇒ Viene visualizzata la "Visualizzazione classica".
2. Aprire la cartella "Pagamento".
3. Immettere negli appositi spazi l'ID del terminale, l'indirizzo dell'azienda e la

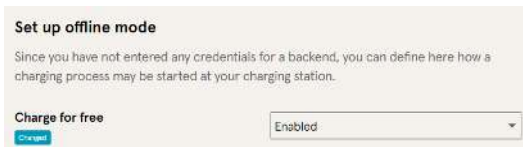
7.7.8 Servizio offline

In questa cartella si determina se la ricarica deve avvenire con o senza autorizzazione.



INFORMAZIONE

Questa cartella è visibile solo se la modalità operativa in Backend è impostata su "Offline".

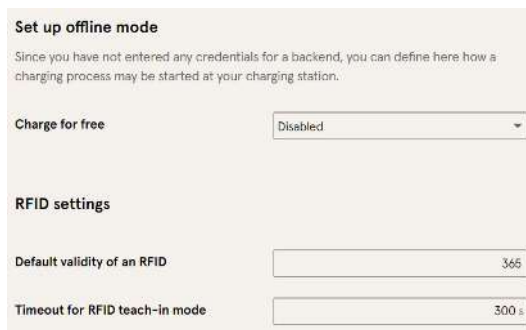


Set up offline mode
Since you have not entered any credentials for a backend, you can define here how a charging process may be started at your charging station.

Charge for free Enabled

Ricarica senza autorizzazione (Charge for free)

1. Selezionare "Attivato" nella casella a discesa.
 - ⇒ La ricarica senza autorizzazione è attivata.



Set up offline mode
Since you have not entered any credentials for a backend, you can define here how a charging process may be started at your charging station.

Charge for free Disabled

RFID settings

Default validity of an RFID

Timeout for RFID teach-in mode

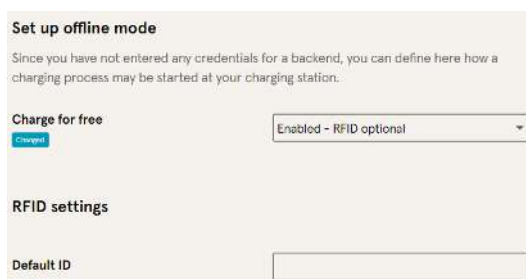
Ricarica con carta RFID

1. Selezionare "disattivato" nella casella a discesa.
 - ⇒ La ricarica può avvenire solo previa autorizzazione RFID.
 - ⇒ Configurare un elenco RFID (vedi [Kapitel 7.9 Elenco RFID, Pagina 69](#)).
2. Definire la validità dei RFID.
3. Stabilire il timeout per la modalità di apprendimento RFID.

Autorizzazione facoltativa

In alternativa è possibile attivare la „Charge for free“ con “RFID opzionale”.

In questo caso la sequenza con cui si presenta la carta RFID e si collega il veicolo determina il tipo di attivazione.



Set up offline mode
Since you have not entered any credentials for a backend, you can define here how a charging process may be started at your charging station.

Charge for free Enabled - RFID optional

RFID settings

Default ID

1. Nella casella a discesa selezionare "RFID opzionale - attivato".
2. Impostare l'ID standard.

Scenario1: Procedimento di ricarica con carta RFID

1. Presentare la carta RFID.
2. Collegare e caricare il veicolo.
3. Terminare il processo di ricarica presentando di nuovo la carta RFID.

Scenario2: Procedimento di ricarica senza carta RFID

1. Collegare il veicolo.

- ⇒ La ricarica viene autorizzata tramite l'ID standard assegnato opzionalmente, altrimenti viene utilizzato un timestamp.

7.7.9 Gestione del carico



NOTA

Tutte le stazioni di ricarica devono trovarsi nello stesso intervallo di indirizzi IP (ottetto) (vedi Kapitel 7.7.5 Rete, Pagina 58)



INFORMAZIONE

Consiglio:

Per una migliore panoramica e per facilitare il lavoro, consigliamo di aprire ciascuna stazione di ricarica in una propria scheda del browser per aggiungere queste stazioni a un gruppo di punti di ricarica in una gestione del carico.

- Assegnare un "nome host" in "Impostazioni > Rete".

⇒ Il "Nome host" viene visualizzato nella scheda corrispondente.

Set up network

Integrate your charging station into a network here to prepare features like backend, remote access or load management.

Hostname

Obtain an IP address automatically ?

IPv4 address

Subnet mask

DNS server address

IPv4 gateway address

Set up load management

Parameterize here how this charging station or a charging cluster handles limited power.

Load management mode ?

Modbus TCP/IP

Activate enabling contact

Esempio: "Controller", "Responder 1", "Responder 2", ecc...

1. Aprire la scheda con il controller designato.
 2. Cliccare su "Impostazioni -> Gestione del carico".
- ⇒ Si apre "Imposta gestione del carico".

3. Modificare il campo di selezione "Modalità gestione del carico" in "Controller".
4. Adattare gli altri parametri.
5. Applicare le modifiche.

6. Nella sottostante sezione "Responder", cliccare su "Aggiungi elemento".
 - ⇒ Viene visualizzato un numero progressivo che inizia con 0 e un campo di testo vuoto "SSH Key X".
7. Passare la scheda al risponditore designato.
8. Cliccare su "Impostazioni -> Gestione del carico".
 - ⇒ Si apre "Imposta gestione del

carico".

9. Modificare il campo di selezione "Modalità gestione del carico" in "Responder".
10. Inserire l'IP del controller assegnato nel campo "IP del controller".
11. Copiare la "chiave SSH" cliccando sul simbolo corrispondente.

campo „SSH-Key 1“.

12. Tornare alla scheda "Controller".
13. Incollare la chiave SSH copiata nel

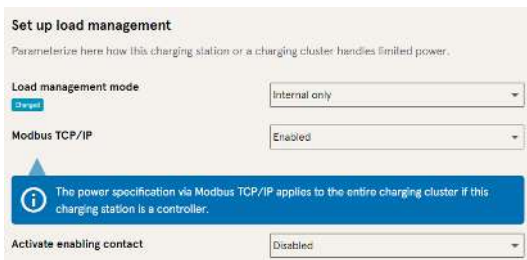
14. Ripetere i passaggi precedenti per configurare ulteriori risponditori.
15. Una volta completata la configurazione, applicare tutte le modifiche, se non già fatto.



INFORMAZIONE

Dopo aver impostato la gestione del carico, ciascuna stazione di ricarica deve essere riavviata.

7.7.9.1 Modbus TCP/IP



A seconda che la modalità di gestione del carico sia impostata su “Solo interno” o su “Controller”, da un gestore energetico di livello superiore si può controllare la singola stazione di ricarica o l'intero gruppo di punti di ricarica.

Compleo dispone nella sua produzione di

sistemi di gestione dell'energia compatibili.

Se desiderate integrare la stazione di ricarica nella vostra gestione dell'energia, vi forniamo la nostra specifica di registro.

7.7.9.2 Contatto di abilitazione

La funzione “Contatto di abilitazione” consente il collegamento di un sistema, ad esempio un sistema di gestione dell'edificio, con il quale i processi di ricarica possono essere abilitati tramite un segnale di controllo.

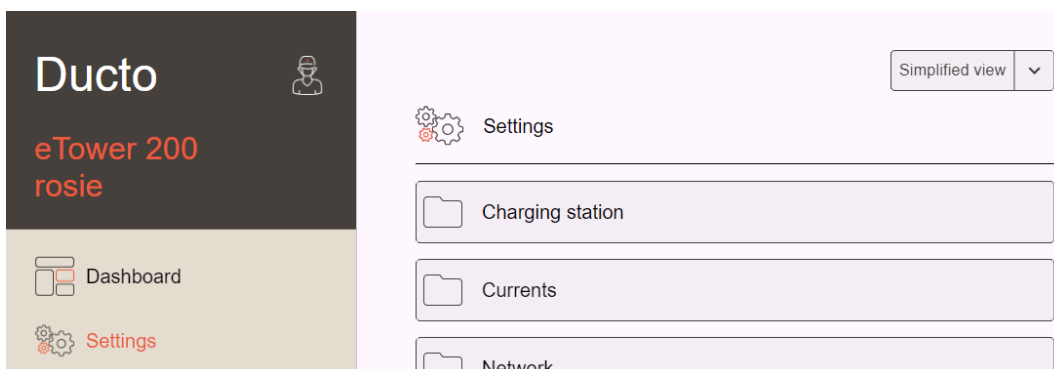
Un contatto di abilitazione opzionale disponibile sulla scheda di controllo è descritto nel manuale d'uso della stazione di ricarica.

Se la stazione di ricarica è dotata di un ricevitore di segnali controllo radio, il contatto di abilitazione non viene attivato.

7.7.10 Personalizzazione del display

Il display può essere personalizzato per adattarsi all'immagine aziendale del gestore.

1. Cliccare su <Impostazioni> a sinistra nella barra multifunzione.



2. Passare alla “Visualizzazione semplificata” nella schermata delle categorie cliccando sul pulsante.
3. Cliccare sul cartella <Stazione di ricarica>.
 - ⇒ Il campo di selezione si apre nella colonna di destra.

Set up charging station

Farbschema Kopfzeile

Primäre Kundenfarbe

Logo Title

+ Click to add an image

Preview
 Edit
 Reset

4. Spostarsi alla voce desiderata

Carousel images

The image must be a non-progressively encoded jpeg with a maximum size of 100 kB. The resolution of the image must be between 1024 x 295 pixels and 1024 x 365 pixels.

Image 1

Preview
 Edit
 Delete

Image 2

5. Seguire le istruzioni visualizzate sul display.




INFORMAZIONE

Per caricare immagini per gli argomenti della guida, esse vanno salvate in formato .png. La dimensione del file non deve superare i 100 kB. Le dimensioni dell'immagine non devono superare i 944 x 422 px.


Help images

Help info




Preview Edit Reset

Help hours



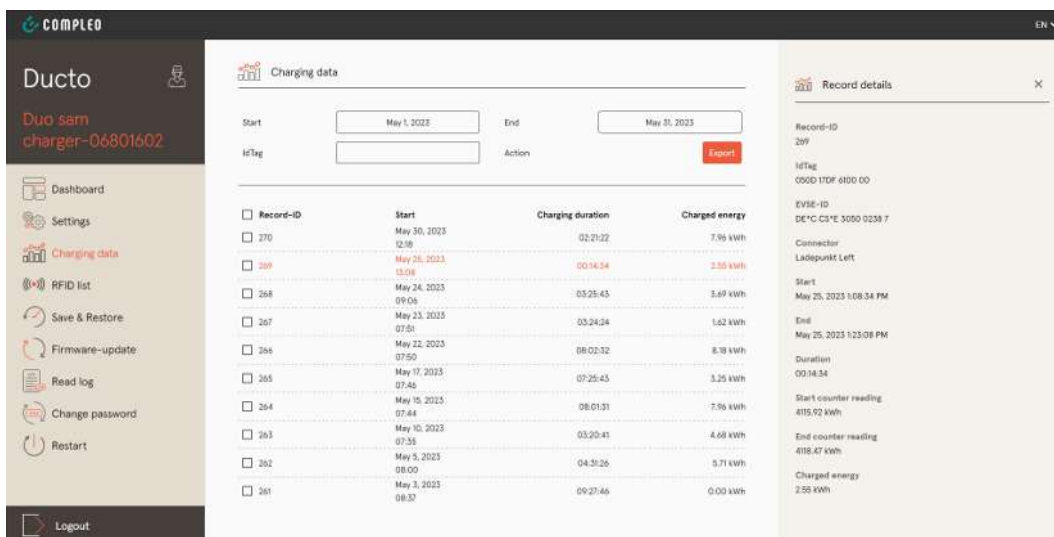
Preview Edit Reset

Help payment



Preview Edit Reset

7.8 Dati di carica



Charging data

Start: May 1, 2023 End: May 31, 2023

IdTag: Action: Export

Record-ID	Start	Charging duration	Charged energy
<input type="checkbox"/> 270	May 30, 2023 02:18	02:21:22	7.95 kWh
<input type="checkbox"/> 269	May 26, 2023 03:08	00:14:54	2.55 kWh
<input type="checkbox"/> 268	May 24, 2023 09:04	05:25:45	3.49 kWh
<input type="checkbox"/> 267	May 23, 2023 07:51	03:24:34	1.62 kWh
<input type="checkbox"/> 266	May 22, 2023 07:50	08:02:32	8.78 kWh
<input type="checkbox"/> 265	May 17, 2023 07:46	07:25:45	3.25 kWh
<input type="checkbox"/> 264	May 15, 2023 07:44	08:01:31	7.95 kWh
<input type="checkbox"/> 263	May 10, 2023 07:35	03:20:41	4.68 kWh
<input type="checkbox"/> 262	May 5, 2023 08:00	04:31:26	5.71 kWh
<input type="checkbox"/> 261	May 3, 2023 08:32	09:27:46	0.00 kWh

Record details

Record-ID: 269

IdTag: 090D 1TDF 6100 00

EVSE-ID: DE°C CS*E 3030 0238 7

Connector: Ladepunkt Left

Start: May 25, 2023 1:08:34 PM

End: May 25, 2023 1:23:08 PM

Duration: 00:14:34

Start counter reading: 4115.92 kWh

End counter reading: 4118.47 kWh

Charged energy: 2.55 kWh

I dati di carica possono essere visualizzati ed esportati tramite la pagina dei dati di carica, senza la necessità di una connessione backend.

Se necessario, i dati di carica possono essere filtrati per fascia oraria e IdTag (numero della carta RFID).

1. Filtrare i dati di carica secondo necessità.

⇒ Viene visualizzata la lista di caricamento filtrata.

2. Cliccare per selezionare il processo di carica desiderato.

⇒ I dettagli sul processo di carica selezionato vengono visualizzati nella colonna di destra.

7.8.1 Esportare i dati di carica

1. Filtrare e selezionare i dati di carica secondo necessità.
2. Selezionare la destinazione di esportazione e il nome del file.
3. Cliccare sul pulsante "Esporta".

⇒ Il file con i dati di carica viene creato in formato CSV.

7.9 Elenco RFID

Le unità RFID possono essere visualizzate, create, raggruppate e filtrate tramite la pagina "Elenco RFID".

L'elenco delle unità RFID può essere esportato e importato secondo necessità.

7.9.1 Modalità apprendimento

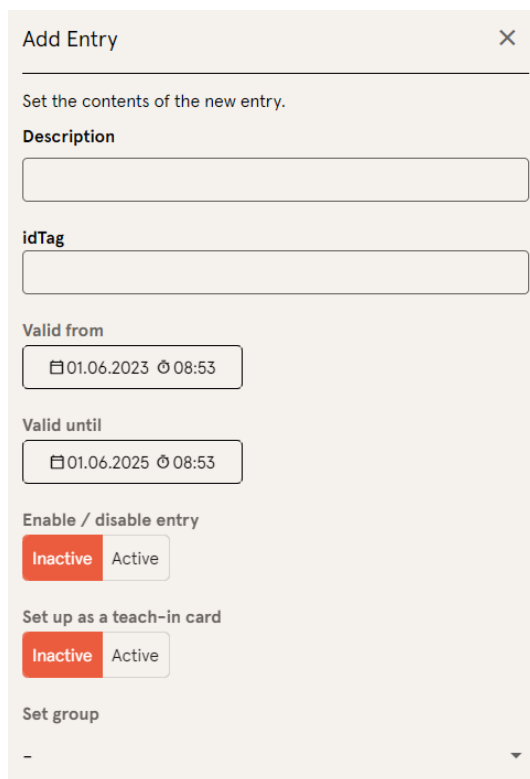
1. Cliccare sul pulsante "Modalità apprendimento" su "On".

⇒ Ogni unità RFID viene registrata automaticamente mediante presentazione avanti al sensore RFID e riceve un periodo di validità standard finché la finestra temporale (timeout) è aperta. (Vedi "Carica con carta RFID" nel Kapitel 7.7.8 Servizio offline, Pagina 63.)

7.9.2 Aggiungere voce

1. Cliccare sul pulsante "Aggiungi voce".

⇒ Nella colonna di destra si apre l'elenco dei parametri per le voci.



2. Immettere nel campo di testo libero il nome dell'unità RFID.
3. Immettere nel campo di testo libero l'idTag dell'unità RFID.
4. Impostare la durata di validità.
5. Attivare/disattivare la voce secondo necessità.

Opzione: Configurare come carta di apprendimento

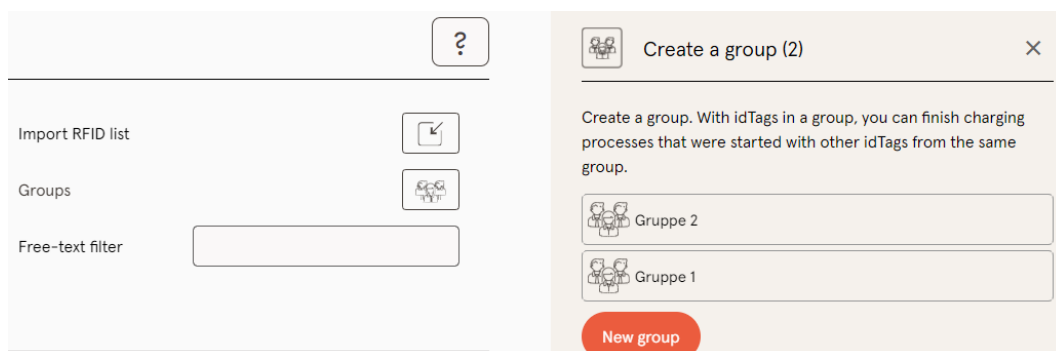
Dopo aver attivato questa funzione, la modalità di apprendimento può essere avviata senza Ducto presentando la carta di apprendimento.

Questa carta non può più essere utilizzata per avviare o terminare un processo di carica.

7.9.3 Gruppi

Questa funzione consente di raggruppare gli idTag.

Gli elementi di questo gruppo hanno le stesse autorizzazioni, ad es. B. un processo di carica avviato tramite RFID può essere terminato con un'altra unità RFID dello stesso gruppo.

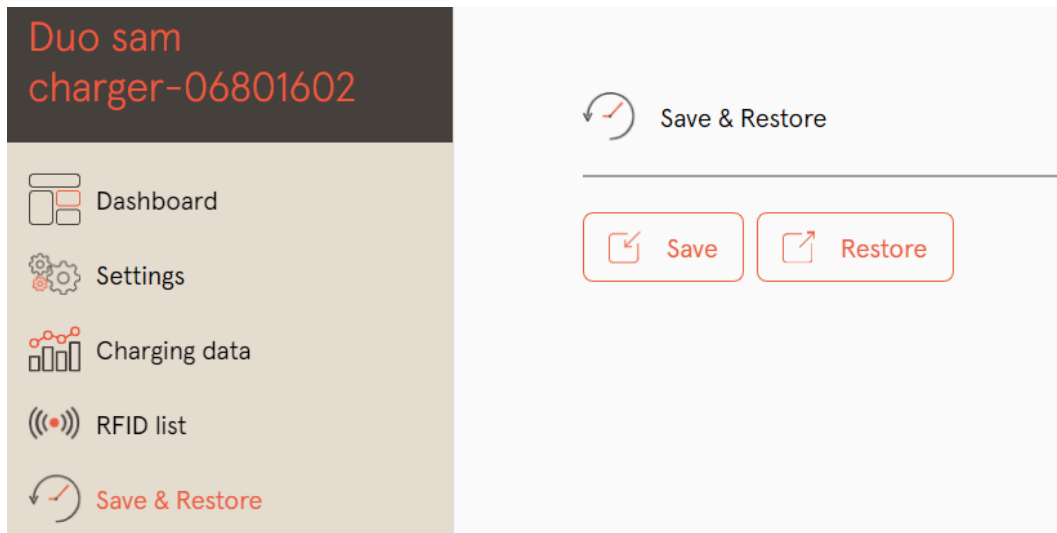


1. Cliccare sul pulsante "Gruppo" nella colonna centrale.

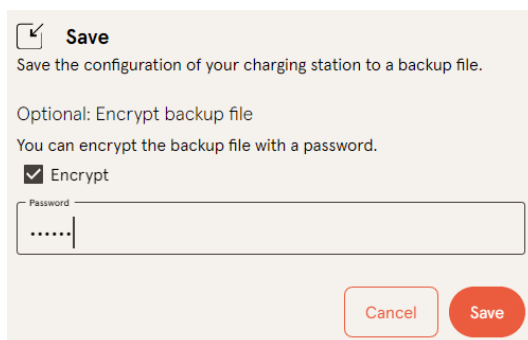
⇒ Si apre il menù Dettagli nella colonna di destra.
2. Aggiungere gli idTag disponibili a un gruppo esistente o riunirli in un nuovo gruppo.


7.10 Salvare e ripristinare

Nella pagina "Salvare e ripristinare" è possibile salvare la configurazione attuale per ripristinarla successivamente o trasferirla su altre stazioni di ricarica.



7.10.1 Salvare



 A113C42001.11_0015615_230602.config

1. Cliccare sul pulsante „Salva“ nella colonna centrale.

⇒ Il menù dettagliato „Salva“ si apre nella colonna di destra.

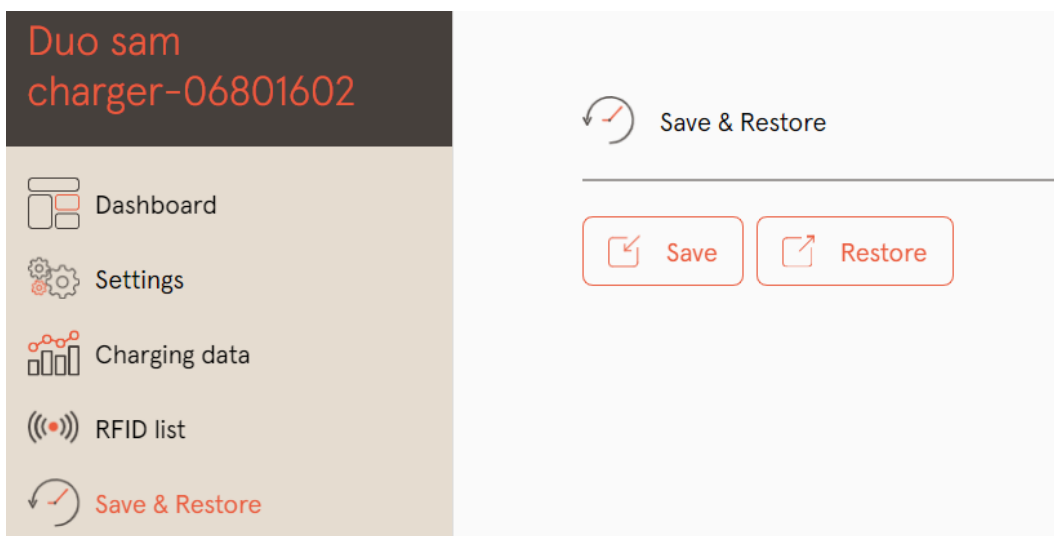
2. Assegnare una password opzionale e cliccare sul pulsante „Salva“.

⇒ Il file di configurazione viene creato e salvato nella directory di download del computer connesso.

⇒ Per impostazione predefinita, il nome del file è composto dal numero dell'articolo, dal numero di serie e dalla data di memorizzazione (AAMMGG).

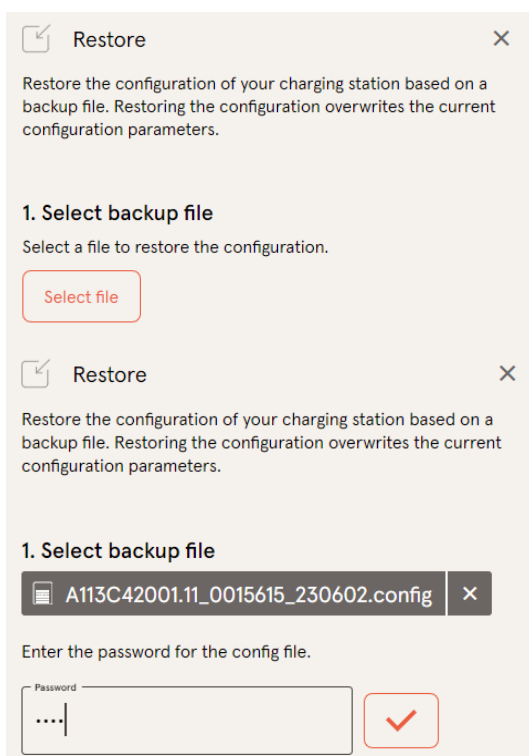
3. Salvare il file di configurazione in un luogo sicuro.

7.10.2 Ripristinare



1. Cliccare sul pulsante „Ripristina“ nella colonna centrale.

⇒ Il menù dettagliato „Ripristina" si apre nella colonna di destra.



2. Selezionare il file di configurazione desiderato.

3. Immettere la password opzionale.

4. Confermare con il pulsante „Segno di spunta“.

⇒ Il file di configurazione viene caricato.

2. Check parameter
 Check whether the values from the backup file correspond to the desired values. You can change the values from the backup file manually.

Important parameters

Hostname
 Config > Network

Current value
 charger-06801602 Retain?

New value

5. Controllare i parametri elencati.
6. Modificare o mantenere i parametri.
7. Salvare tutte le modifiche.
8. Riavviare la stazione di ricarica.

7.10.3 Ripristina le impostazioni di fabbrica



NOTA

Impossibile ripristinare le impostazioni di fabbrica

Non esiste una possibilità basata su hardware o software per un ripristino delle impostazioni di fabbrica.

- Salvare la configurazione attuale dopo ogni messa in servizio riuscita.
- Contattare www.compleo-charging.com/beratung se la stazione di ricarica non è più raggiungibile tramite Ducto.

7.11 Aggiornamento del firmware

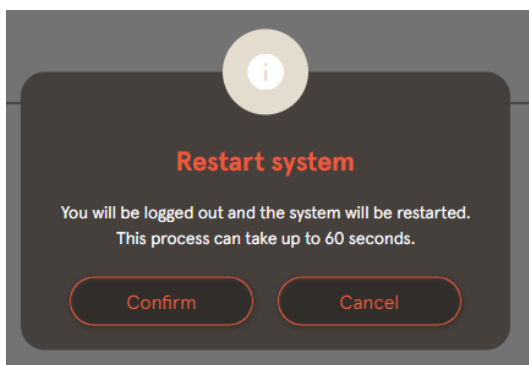
Se è presente una connessione backend esistente, gli aggiornamenti del firmware vengono emessi come implementazione automatica.

Gli aggiornamenti del firmware sono disponibili anche nel portale Compleo Partner o su richiesta presso gli interlocutori Compleo.

7.11.1 Eseguire l'aggiornamento del firmware

1. Rilevare il firmware installato e la versione del client nella pagina „Aggiornamento del firmware“.

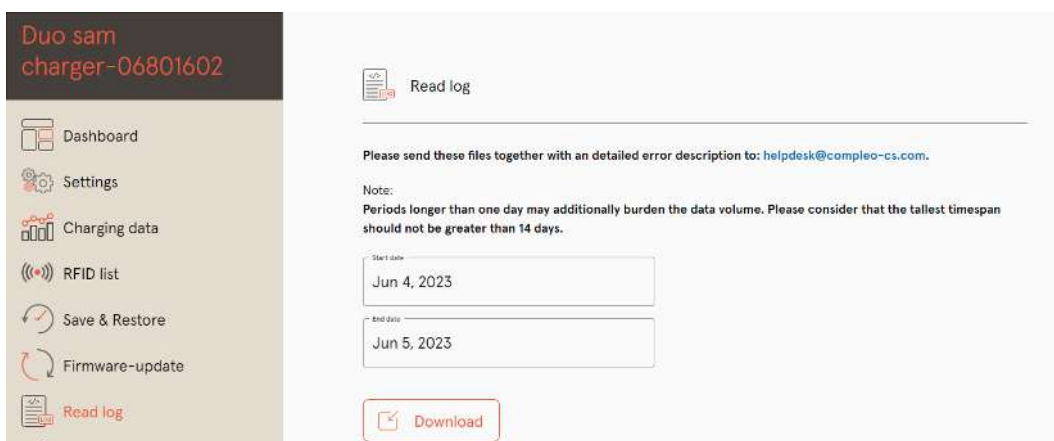
2. Consultare il portale Compleo Partner per le nuove versioni.
3. Scaricare e salvare il file della nuova versione.
4. Cliccare sul pulsante “Seleziona file” e selezionare il file della versione scaricata.



5. Confermare la richiesta di riavvio del sistema.
- ⇒ Il sistema si riavvia. Questa operazione può durare alcuni minuti.

7.12 Leggere i dati di registro

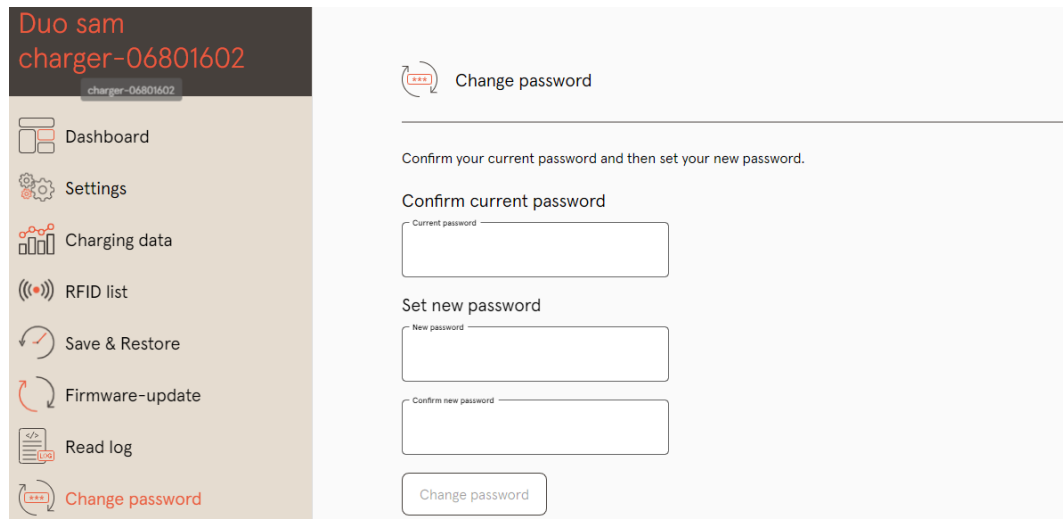
I dati di registro possono essere riepilogati, scaricati e analizzati per un periodo massimo di 14 giorni utilizzando la pagina “Leggi registro”.



1. Selezionare il periodo desiderato.
2. Cliccare sul pulsante “Scarica”.
 - ⇒ Il file di dati di registro viene generato e salvato nella directory di download del computer connesso.
3. Inviare il file dei dati di registro, inclusa l’eventuale descrizione dettagliata dell’errore, a www.compleo-charging.com/beratung.
 - ⇒ Compleo crea un ticket di servizio e contatta il mittente.

7.13 Cambiare la password

Nella pagina “Cambiare password” è possibile impostare una password individuale.



Per motivi di sicurezza, Compleo consiglia di modificare la password iniziale.



INFORMAZIONE

Se si dimentica la password, inviare una mail a www.compleo-charging.com/beratung con il numero di serie della stazione di ricarica.

7.14 Elenco dei parametri

L'elenco di tutti i parametri, inclusa la descrizione, il valore predefinito e il diritto di accesso è documentato separatamente insieme alla OCPP GetConfiguration.

La documentazione attuale è contenuta anche in Ducto per ciascun parametro.

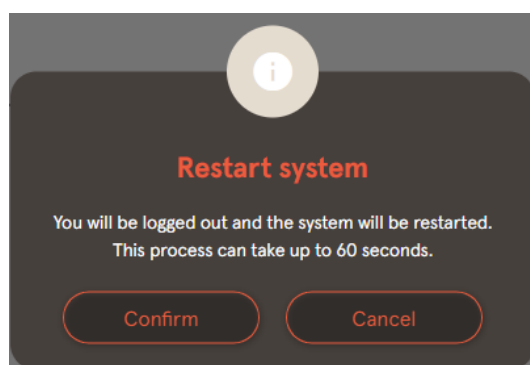


INFORMAZIONE

Compleo fornisce su richiesta la documentazione "OCPP GetConfiguration".

7.15 Riavviare

Il sistema può essere riavviato completamente tramite la pagina "Riavviare".



1. Cliccare sul pulsante „Conferma”.
 - ⇒ Segue il riavvio che dura circa 60 s.
 - ⇒ Dopo un riavvio riuscito, si apre automaticamente la dashboard, a condizione che l'indirizzo IP non sia stato modificato.
- ⇒ I processi di ricarica attivi ricominciano.


INFORMAZIONE

Compleo consiglia un riavvio come misura tempestiva di risoluzione dei problemi se la stazione di ricarica si trova in una condizione di errore difficile da identificare.

7.16 Istruzioni per l'eliminazione di errori

Nell'elenco seguente vengono descritti i modelli di errore basati principalmente su una configurazione errata.

Errore	Istruzione per l'eliminazione dell'errore
Ducto è irraggiungibile	<ol style="list-style-type: none"> 1. Controllare la connessione di rete 2. Con indirizzo IP fisso: Controllare l'indirizzo IP della porta Ethernet del laptop 3. Con indirizzo IP automatico: Cercare la stazione di ricarica nell'interfaccia del router
La password non funziona	<p>Informare www.compleo-charging.com/beratung</p>
La connessione backend non è stata stabilita	<ol style="list-style-type: none"> 1. Controlla l'URL del backend 2. Tramite carta SIM: <ul style="list-style-type: none"> - Controllare se il modem è attivato - Controllare i dati APN 3. Tramite LAN: <ul style="list-style-type: none"> - Controllare la connessione di rete - Controllare se è memorizzata l'AuthorizationKey - Se l'indirizzo IP viene determinato automaticamente, controllare se il router dispone di una connessione Internet
La stazione di ricarica non carica	<ol style="list-style-type: none"> 1. Controllare correnti 2. Controllare la configurazione di gestione del carico 3. Controllare i meccanismi di autorizzazione <ul style="list-style-type: none"> - Controllare la connessione backend - Controllare l'elenco RFID 4. Rivolgersi all'elettricista

7.17 Guida DUCTO

Ulteriori informazioni su DUCTO:

https://www.compleo-charging.com/fileadmin/Documentcenter/Ducto/Ducto_Guide.pdf

8 Funzionamento

Questo capitolo spiega l'uso generale del sistema di ricarica. I processi di carica nei sistemi di ricarica possono essere avviati e terminati utilizzando diversi metodi di autorizzazione. A seconda del sistema di ricarica e della dotazione del prodotto, sono possibili i seguenti tipi di operazione e autorizzazione:

„Carica gratuita“

Con il metodo "Carica gratuita" su un sistema di ricarica viene avviato o terminato un processo di carica senza un'autorizzazione speciale. Il processo di carica inizia non appena un cavo di carica viene collegato al sistema di ricarica e/ o al veicolo. Il processo di carica può essere completato solo sul veicolo.

RFID

Con il metodo „RFID“, un processo di carica viene avviato o terminato su un sistema di ricarica utilizzando una carta o un chip. Il processo di carica viene avviato non appena l'autorizzazione è stata completata con successo e al sistema di ricarica e/ o al veicolo è stato collegato un cavo di carica.

Giro-E:

Con la modalità „Giro-E“, un processo di carica su un sistema di ricarica viene avviato utilizzando una tessera Girocard e infine confermato o terminato. Il processo di carica inizia non appena l'autorizzazione è stata completata con successo e al veicolo è stato collegato un cavo di carica.

Applicazione su smartphone/ tablet o sito web

Con il metodo “applicazione su smartphone/tablet o sito web” un processo di ricarica su un sistema di ricarica viene avviato o terminato tramite un’applicazione o un sito web.

Il sistema di ricarica, il punto di ricarica e la tariffa vengono scelti tramite l'applicazione. Il processo di carica inizia non appena un cavo di ricarica viene collegato al veicolo.

Il display del visualizzatore di misura tarato a norma di legge mostra un numero ID assegnato al processo di carica.

A seconda dell'operatore, la fatturazione avviene tramite una corrispondente piattaforma di pagamento (ad esempio tramite PayPal o fattura).

Le informazioni sull’applicazione necessaria e sul modo di utilizzo dell'applicazione vengono fornite dall'operatore del sistema di ricarica.

Terminale di pagamento:

Il processo di addebito viene avviato su un sistema di ricarica tramite carte prepagate, carte di credito, Google Pay o ApplePay e quindi confermato o terminato. Il processo di carica inizia non appena l'autorizzazione è stata completata con successo e al veicolo è stato collegato un cavo di carica.

Codice QR

Con il metodo del “codice QR”, il processo di ricarica viene avviato o terminato presso un sistema di ricarica tramite un codice QR visualizzato sul display informativo, che rimanda a una piattaforma di pagamento sicura. Il processo di carica viene avviato non appena l’autorizzazione è stata completata con successo e al sistema di ricarica e/ o al veicolo è stato collegato un cavo di carica.

8.1 Processo di carica

Il sistema di ricarica eTower 200 dispone di due interfacce di ricarica DC.

Sulle interfacce di ricarica DC sono possibili due processi di carica paralleli. Durante un processo di carica la spina è bloccata nel veicolo.

Se dal veicolo viene richiesta una funzione di ventilazione, il sistema di ricarica interrompe il processo di carica.



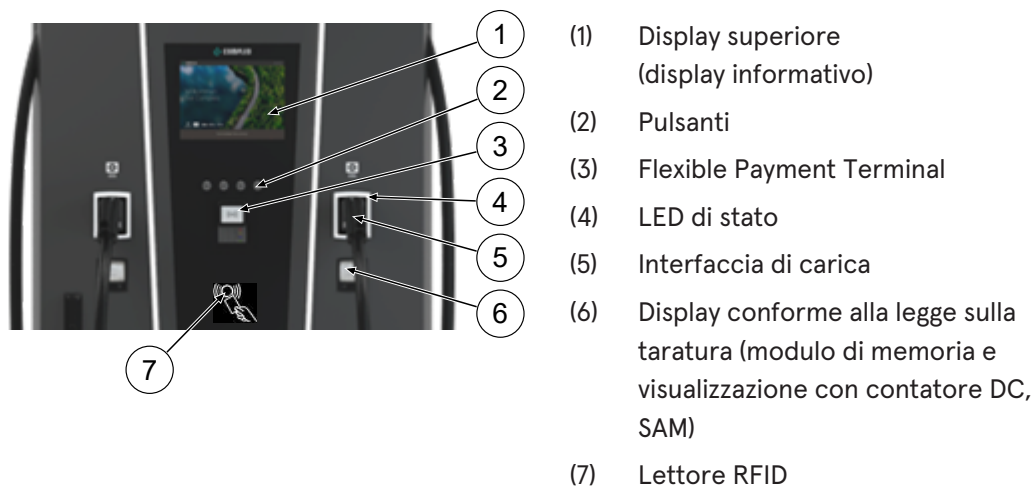
INFORMAZIONE

In caso di interruzione di corrente, la stazione viene messa in uno stato di sicurezza. I processi di carica si in corso vengono terminati.

È necessaria una nuova autorizzazione per avviare un processo di carica.

8.1.1 Panoramica del sistema di ricarica

Se sul sistema di ricarica non è stato avviato alcun processo di carica, per un processo di carica può essere selezionato uno qualsiasi dei due punti di carica.









INFORMAZIONE


Il display principale è puramente informativo. Non ha funzioni operative.

8.1.2 Significato dei colori dei LED di stato

La seguente visualizzazione dello stato di carica spiega gli stati di colore e le possibili variazioni di colore di un sistema di ricarica con LED di stato:

Visualizzazioni del LED		
	LED: „Off“	<ul style="list-style-type: none"> – Il sistema di ricarica è in modalità standby. – Un'autorizzazione può essere eseguita.
	LED: „verde“	<ul style="list-style-type: none"> – Il sistema di ricarica segnala l'operatività (dopo l'autorizzazione). – Si può avviare un processo di carica.
	LED: „blu“	<ul style="list-style-type: none"> – Il sistema di ricarica segnala un processo di carica. – Il processo di carica può essere proseguito o terminato.
	LED: „rosso“	<ul style="list-style-type: none"> – Il sistema di ricarica segnala uno stato di errore. – Non è possibile avviare un processo di carica.

Cambio di colore dei LED		
	LED: „verde-blu“	– Il sistema di ricarica segnala l'avvio di un processo di carica.
	LED: „blu-verde“	– Il sistema di ricarica segnala la fine di un processo di carica.

LED lampeggiante		
	LED: „Lampeggia verde“	– Il sistema di ricarica attende un'azione.

8.1.3 Segnali acustici

Nella seguente tabella sono elencati e spiegati i possibili segnali acustici:

Segnali acustici	
1 breve	Viene emesso quando la carta RFID viene presentata e segnala "Carta letta".
2 brevi	Per questo segnale è necessaria l'interazione dell'utente: <ul style="list-style-type: none"> – Per l'autorizzazione presentare la carta oppure – Collegare il cavo di carica al sistema di ricarica e all'auto
1 lungo	Timeout autorizzazione: Viene emesso se l'interazione dell'utente è avvenuta dopo un limite di tempo.
2 lunghi	Il sistema di ricarica è in stato di errore. <ul style="list-style-type: none"> – In presenza di un display, osservare il messaggio di errore.

8.1.4 Opzioni di autorizzazione

Sono disponibili i seguenti mezzi di autorizzazione/pagamento:

- Pagamento contactless, senza registrazione: Carta di debito, carta di credito
- Pagare con contratto di alimentazione per la corrente di ricarica: Carta RFID
- Pagare tramite sito web senza registrazione: Google Pay, Apple Pay

eTower 200
22.05.2024

Authorization | Right plug

To start the charging process, use one of the payment methods shown below.



Debit, credit card,
smart device

Charging without contract
€0,79 per kWh



Smartphone,
scan QR code

Charging without contract
Price according to provider



Charging card,
charging app

Charging with contract
Price according to contract

Informative display: Plus usage fee €0,12 per min. from 180 minutes. Check the information in the display module of the charging point. After successful authorization, an amount will be reserved in your account. With your authorization you accept to receive a digital receipt at <https://ev-beleg.de>.

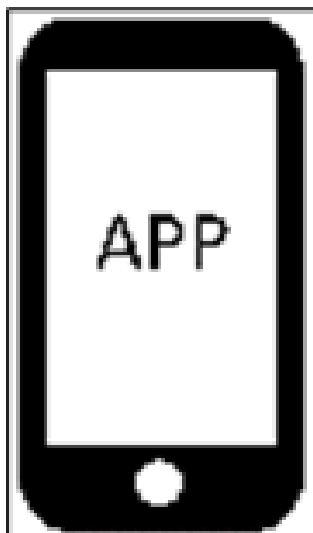
✕ Cancel
🗣️ Language

8.1.4.1 Autorizzazione



Contactless senza registrazione/con contratto di ricarica

1. Posizionare il metodo di pagamento davanti al lettore RFID.
 - ⇒ Il display superiore (display informativo) mostra l'avvenuta autorizzazione.
 - ⇒ Le condizioni tariffarie e il punto di ricarica vengono visualizzate sul display superiore.
 - ⇒ Il LED di stato segnala l'operatività.



Tramite sito web senza registrazione

1. Scaricare e installare l'applicazione per smartphone o tablet o avviare l'interfaccia web.
2. Per il processo di autorizzazione seguire le istruzioni dell'applicazione o dell'interfaccia Web .
 - ⇒ Il display e il LED di stato segnalano l'operatività.



Tramite piattaforma di pagamento con codice QR

1. Collegare il veicolo al sistema di ricarica tramite il cavo di ricarica.
 - ⇒ Il codice QR appare sulla schermata informativa del sistema di ricarica.
2. Scansionare il codice QR con smartphone o tablet.
3. Confermare l'inoltro a una piattaforma di pagamento sicura.
4. Seguire le istruzioni della piattaforma di pagamento per il processo di autorizzazione.
 - ⇒ Il display e il LED di stato segnalano l'operatività.

8.1.5 Collegare il cavo di ricarica

Prima di collegare il cavo di ricarica, controllare se il LED di stato del punto di ricarica è acceso a luce verde.

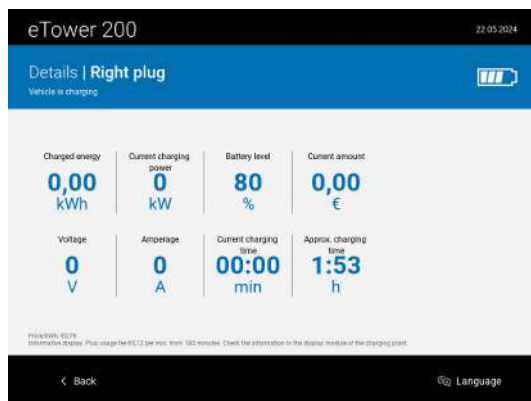


1. Inserire il cavo di ricarica nella presa del veicolo.
⇒ Il processo di ricarica viene avviato.

8.1.6 Avviare il processo di carica

Il processo di carica si avvia automaticamente dopo che il metodo di autorizzazione disponibile è stato completato con successo e il sistema di ricarica e il veicolo sono stati collegati con il cavo di ricarica.

Durante un processo di carica la spina è bloccata nel sistema di ricarica e nel veicolo.



- Il display e il LED di stato segnalano l'inizio del processo di carica.
- Vengono visualizzate le informazioni sul processo di carica.



INFORMAZIONE

I dati di carica vincolanti (conformi alla legge di calibrazione) vengono visualizzati sul display del modulo di memoria e visualizzazione (SAM) sul rispettivo lato del sistema di ricarica.

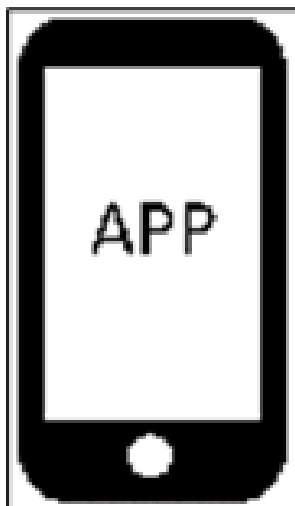
8.1.7 Processo di carica terminato

Il processo di carica si interrompe automaticamente dopo che il presente metodo di autorizzazione è stato eseguito di nuovo con successo.



Contactless senza registrazione/con contratto di ricarica

1. Posizionare il metodo di pagamento davanti al lettore RFID.



Tramite sito web senza registrazione

1. Per terminare il processo di carica, seguire le istruzioni dell'applicazione o dell'interfaccia Web.
 - ⇒ Il display e il LED di stato indicano la fine del processo di carica.



2. Staccare il cavo di ricarica dalla presa del veicolo.
 - ⇒ La ricarica è terminata.

9 Anomalie di funzionamento

9.1 Errore interno

- Se il display visualizza „Errore interno“, la stazione di ricarica deve essere scollegata dalla rete.

9.2 Interruttore differenziale (RCCB)

In caso di corrente di guasto scatta l'interruttore differenziale.

Per riaccenderlo procedere come segue:

1. Eliminare la causa dell'errore.
 2. Riattivare l'interruttore differenziale utilizzando il cursore sull'RCCB.
- ⇒ Il sistema di ricarica è di nuovo operativo.



INFORMAZIONE

Questo vale solo per sistemi di ricarica con interruttore differenziale integrato (RCCB).

9.3 Interruttore magnetotermico (MCB)

In caso di sovracorrente, l'interruttore magnetotermico interessato scatta e il sistema di ricarica viene spento.

Per riaccenderlo procedere come segue:

1. Eliminare la causa dell'errore.
 2. Riattivare l'interruttore magnetotermico della sottodistribuzione.
- ⇒ Il sistema di ricarica è di nuovo operativo.

10 Istruzioni per l'eliminazione di malfunzionamenti

I sistemi di ricarica dotati di display in caso di errore mostrano un codice di errore sul display.

Se a causa di un evento si verificano più errori contemporaneamente o in combinazione, i rispettivi codici di errore vengono visualizzati consecutivamente sul display.

10.1 Per queste note

Nome colonna	Spiegazione
Nome	Stringa inviata al back-end quando la stazione di ricarica è in funzionamento online.
Sigla	Simbolo che compare sul display della stazione di ricarica singolarmente o in combinazione con altri simboli, a seconda dello stato.
Istruzione per l'eliminazione del malfunzionamento	Descrizione dell'errore e informazioni sulla risoluzione del problema.

10.2 Validità

Firmware > 5.X

10.3 OCPP 1,6

Nome	Sigla	Istruzione per l'eliminazione del malfunzionamento
GroundFailure	B	È scattato l'interruttore differenziale, l'interruttore magnetotermico o il sensore 6mA del punto di ricarica. È necessario il controllo da parte di un elettricista.
InternalError	D	Errore in un componente hardware o software interno. È necessario il controllo da parte di un elettricista.
OverVoltage	E	La tensione è salita oltre un livello accettabile. È necessario il controllo da parte di un elettricista.
PowerMeterFailure	F	Errore nella lettura del contatore. Controllare il funzionamento del SAM o del contatore e segnalare l'errore.
PowerSwitchFailure	G	Guasto del contattore. È necessario il controllo da parte di un elettricista.
UnderVoltage	I	La tensione è scesa al di sotto di un livello accettabile. È necessario il controllo da parte di un elettricista.
ConnectorLockFailure	-	Errore di blocco o sblocco del connettore. È necessario verificare se il connettore è collegato correttamente.
OverCurrentFailure	-	Per un periodo di tempo più lungo il veicolo ha assorbito più corrente di quanto impostato.

Non utilizzato: EVCommunicationError, HighTemperature, ReaderFailure, WeakSignal

10.4 Specifico Compleo

Nome	Sigla	Istruzione per l'eliminazione del malfunzionamento
IsolationWarning	K	Si sono verificati problemi di isolamento prima o durante un processo di carica. È necessario il controllo da parte di un elettricista.
IsolationError	L	Si sono verificati problemi di isolamento prima o durante un processo di carica. È necessario il controllo da parte di un elettricista.
DoorOpen	M	Il contatto porta segnala che la porta è stata aperta. Chiudere la porta. Se questa condizione è continua, è necessario un controllo da parte di un elettricista.
DoorClosed	N	Il contatto porta segnala che la porta è stata chiusa. Nessuna azione richiesta.
Inoperative	O	Il punto di ricarica non è disponibile perché una risorsa, come ad es. il modulo di potenza, è occupata da un altro punto di ricarica. È necessario il controllo da parte di un elettricista.
FuseError	P	È scattato un interruttore magnetotermico. È necessario il controllo da parte di un elettricista.
TemperatureSensorMissing	Q	Il sensore di temperatura non fornisce alcun valore. È necessario il controllo da parte di un elettricista.
AutomaticRcdTestRunning	T	È in corso il test automatico dell'interruttore differenziale. Nessuna azione richiesta.
RCSensorTestRunning	W	Test del sensore 6mA in corso. Nessuna azione richiesta.
samTransactionMemoryFull	4	SAM ha esaurito la memoria per i nuovi processi di carica. SAM deve essere sostituito da un elettricista autorizzato.
samEVSEIDMemoryFull	5	SAM ha esaurito la memoria per i nuovi parametri di configurazione. SAM deve essere sostituito da un elettricista autorizzato.
samFirmwareCorrupted	6	La verifica del checksum del firmware SAM non è andata a buon fine. Se questa condizione è continua, SAM deve essere sostituito da un elettricista autorizzato.

Nome	Sigla	Istruzione per l'eliminazione del malfunzionamento
samNoTouchControllerComm	7	La connessione ai pulsanti SAM è difettosa. È necessario il controllo da parte di un elettricista. Se questa condizione è continua, SAM deve essere sostituito da un elettricista autorizzato.
samNotInitialized	8	Impossibile inizializzare SAM. Se questa condizione è continua, SAM deve essere sostituito da un elettricista autorizzato.
samInternalError	9	SAM segnala un errore interno. SAM deve essere sostituito da un elettricista autorizzato.
UnlockPlugFailure	a	Non è stato possibile sbloccare il connettore. L'unità di chiusura del punto di ricarica deve essere controllata e, se necessario, sostituita da personale qualificato.
OutletCloseError	b	Non è stato possibile chiudere il coperchio scorrevole. L'unità di bloccaggio del coperchio scorrevole deve essere controllata da personale addestrato e, se necessario, sostituita.
LPCCommunicationError	c	La comunicazione tra il controller del punto di ricarica e il controller della stazione di ricarica è interrotta. Il collegamento corrispondente deve essere controllato da personale addestrato e, se necessario, sostituito.
CableError	d	È stato rilevato un cavo di carica non approvato. È necessario utilizzare un altro cavo di carica.
RCSensorTestError	e	Il test del sensore 6mA non è andato a buon fine. È necessario il controllo da parte di un elettricista.
PowerMonitoringError	f	Il controller del punto di ricarica ha rilevato un'interruzione di corrente. È necessario il controllo da parte di un elettricista.
ADCErrror	g	Il controller del punto di ricarica ha rilevato un Errore ADC. È necessario il controllo da parte di un elettricista.
ShortCircuitError	h	Il controller del punto di ricarica ha rilevato un cortocircuito tra CP e PE. È necessario il controllo da parte di un elettricista.
LPCOverVoltageError	i	Il controller del punto di ricarica ha rilevato una sovratensione. È necessario il controllo da parte di un elettricista.
LPCHighTemperatureError	j	Il controller del punto di ricarica ha rilevato una temperatura troppo alta. È necessario il controllo da parte di un elettricista.

Nome	Sigla	Istruzione per l'eliminazione del malfunzionamento
LPCSelftestError	k	L'autotest del controller del punto di ricarica non è andato a buon fine. È necessario il controllo da parte di un elettricista.
AutomaticRcdTestFailed	m	Il test automatico dell'interruttore differenziale non è andato a buon fine. È necessario il controllo da parte di un elettricista.
LPCTemperatureSensorError	n	Il controller del punto di ricarica segnala un errore del sensore di temperatura. È necessaria la sostituzione da parte di un elettricista.
CurrentSensorFailure	o	Il controller del punto di ricarica segnala un errore del sensore di corrente. È necessario il controllo da parte di un elettricista.
PolarityProtectionError	p	Il controller del punto di ricarica segnala che le fasi sono collegate con polarità invertita. È necessario il controllo da parte di un elettricista.
samCompensationsParameterMismatch	q	I parametri di compensazione nel SAM e nel contatore non corrispondono. È necessario il controllo da parte di un elettricista autorizzato.
samCompensationTariffMismatch	r	La tariffa selezionata nel contatore non corrisponde a quella indicata come attiva dal contatore. È necessario il controllo da parte di un elettricista autorizzato.
samMeterIdMismatch	s	L'ID SML del contatore connesso non corrisponde a quello del contatore abbinato al SAM. È necessario il controllo da parte di un elettricista autorizzato.
AutomaticRcdTestSuccess	-	Il test automatico dell'interruttore differenziale è andato a buon fine. Nessuna azione richiesta.
AutomaticRcdTestTripFailure	-	Il test automatico dell'interruttore differenziale non è andato a buon fine. È necessario il controllo da parte di un elettricista.
AutomaticRcdReset ContactorTestFailed	-	La causa del test fallito dell'interruttore differenziale non è stata eliminata. È necessario il controllo da parte di un elettricista.
AutomaticRcdResetSuccess	-	La causa del test fallito dell'interruttore differenziale è stata eliminata. Nessuna azione richiesta.
OutletOpenError	-	Non è stato possibile aprire la presa. È necessario il controllo da parte di un elettricista.
RCSensorErrorDuringCharge	-	Il sensore 6mA è scattato durante un processo di carica. Se l'errore si ripete spesso, è richiesto un controllo da parte di un elettricista.

11 Manutenzione

Una manutenzione accurata e regolare garantisce il mantenimento dello stato di buon funzionamento del sistema di ricarica. Solo un sistema di ricarica regolarmente controllato e sottoposto a manutenzione è in grado di garantire la massima disponibilità e processi di carica affidabili.

Gli intervalli di manutenzione dipendono dalle condizioni d'impiego prevalenti, come ad es. la frequenza di utilizzo, e dalle influenze ambientali, come il grado di inquinamento.

Raccomandiamo un'ispezione ciclica ricorrente secondo il programma di manutenzione. In casi particolari i cicli possono essere più brevi.



PERICOLO

Pericolo da corrente elettrica

Il contatto con parti sotto tensione provoca una scossa elettrica, con conseguenti lesioni gravi o la morte.

- Fare eseguire interventi sui componenti elettrici esclusivamente da un elettricista qualificato e in conformità con le norme elettrotecniche.
- Accertarsi dell'assenza di tensione e adottare adeguate misure di protezione.



AVVERTENZA

Pericolo a causa di manutenzione inadeguata

L'esecuzione inappropriata di un lavoro può provocare lesioni gravi e danni materiali.

- I lavori devono essere eseguiti esclusivamente da personale specializzato addestrato.
- Prima della manutenzione soddisfare tutti i requisiti tecnici di sicurezza.



ATTENZIONE

Pericolo dovuto al riavvio delle ventole

La ventola si riavvia se l'interruttore a contatto della porta viene bloccato per motivi di assistenza, con una successiva attivazione del processo di ricarica. Ciò può provocare lesioni alle parti del corpo presenti nell'area di rotazione.

- Non eseguire lavori in prossimità della ventola se il sistema si trova nello stato sopra descritto.

11.1 Piano di manutenzione

Intervallo	Componenti/posizione	Lavoro di manutenzione
ogni sei mesi	Interruttore differenziale	Verificare con il pulsante di prova.
	Scaricatore di sovratensioni	Controllo visivo.
ogni anno	Posizione	Ispezione visiva, ad es. per le distanze dagli oggetti (cespugli, installazioni elettriche, ecc.), fissaggio.
	componenti elettrici	Ispezione visiva, ad es. cavi, linee, collegamento a viti, spine, RCD, MCB, Display, LED, protezione da sovratensioni.
		Controllo metrologico secondo il protocollo di prova, vedi appendice.
		Verificare il funzionamento, ad es. RCD (pulsante di prova), MCB, IMD.
	componenti meccanici	Ispezione visiva, ad ad es. alloggiamento, vernice, film di istruzioni applicati, coperchi.
		Verificare il funzionamento, ad es. meccanismo dello sportello e serratura; controllare la posizione di parcheggio.
Sistema di ricarica	Verificare il funzionamento, ad es. avviare e interrompere un processo di carica su tutte le interfacce di carica.	
Parti d'usura	Sostituzioni, ad es. prese d'aria per filtri piani (solo con raffreddamento attivo).	
se necessario	Sistema di ricarica	Sostituzioni prese d'aria per filtri piani (solo con raffreddamento attivo). Pulire l'interno e l'involucro esterno dell'alloggiamento.



INFORMAZIONE

L'appendice alle presenti istruzioni contiene un rapporto di prova, le cui fasi di prova derivano dalle norme tedesche DIN VDE 0100-600 e DIN VDE 0105-100.

È necessario rispettare le normative nazionali in deroga o integrative!

Vedi Kapitel 13.3 *Protocolli di messa in servizio e test*, Pagina 115.

11.2 Sostituzione del modulo LE

Se necessario, i moduli LE dell'eTower possono essere sostituiti facilmente.

Per la sostituzione sono necessarie due persone.

Il peso di un modulo è di circa 40 kg.



PERICOLO

Pericolo da corrente elettrica

Il contatto con parti sotto tensione provoca una scossa elettrica, con conseguenti lesioni gravi o la morte.

- Fare eseguire interventi sui componenti elettrici esclusivamente da un elettricista qualificato e in conformità con le norme elettrotecniche.
- Accertarsi dell'assenza di tensione e adottare adeguate misure di protezione.



AVVERTENZA

Pericolo a causa di manutenzione inadeguata

L'esecuzione inappropriata di un lavoro può provocare lesioni gravi e danni materiali.

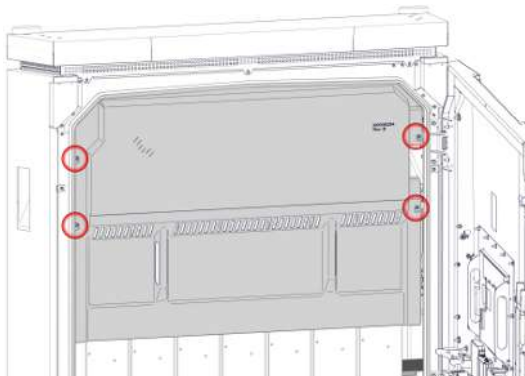
- I lavori devono essere eseguiti esclusivamente da personale specializzato addestrato.
- Prima della manutenzione soddisfare tutti i requisiti tecnici di sicurezza.

11.2.1 Preparazione dei lavori

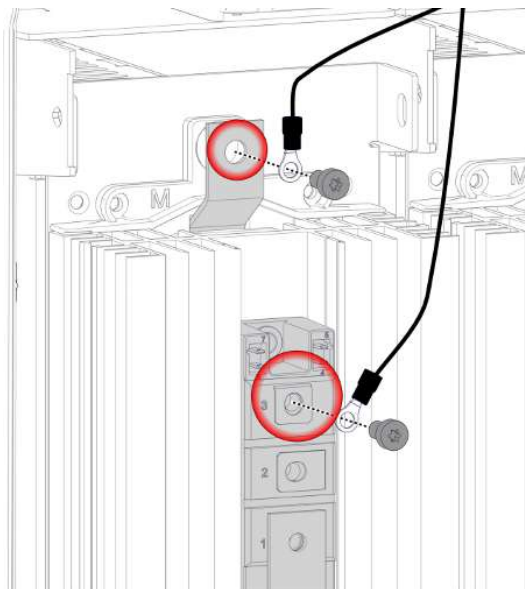
Materiale di montaggio e strumenti

- Set di chiavi a cricchetto
- Bussola Torx esterna T20
- Bussola Torx esterna T25
- Bussola Torx esterna T30
- Chiave dinamometrica
- Martello
- Pinza universale

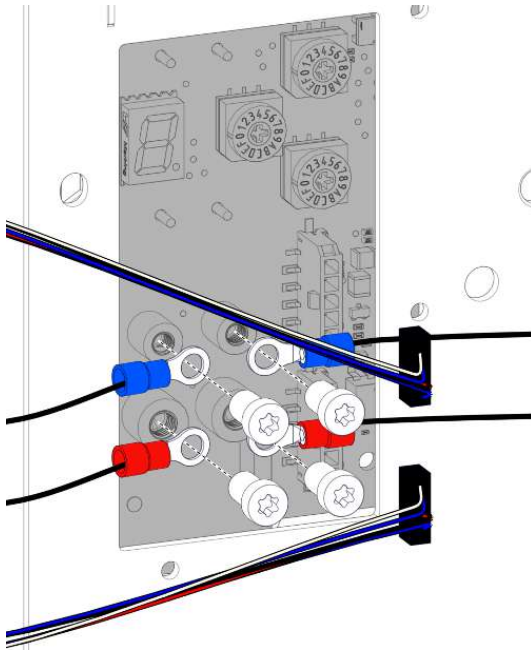
11.2.2 Scollegamento dei collegamenti elettrici



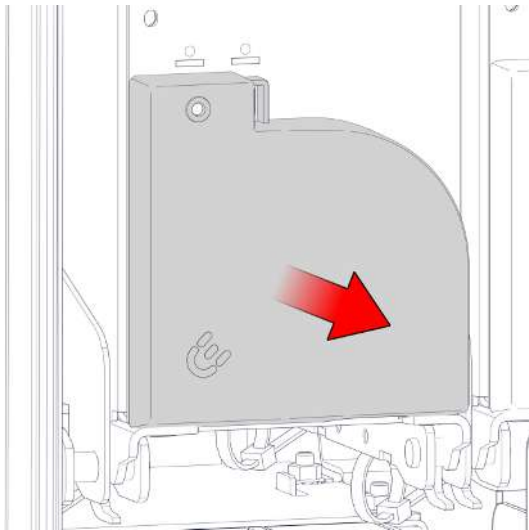
1. Allentare e rimuovere il rivestimento della corrente di raffreddamento
2. Allentare e rimuovere i 4 dadi con flangia zigrinata M5 della copertura di protezione del diodo.
3. Rimuovere la copertura di protezione del diodo.



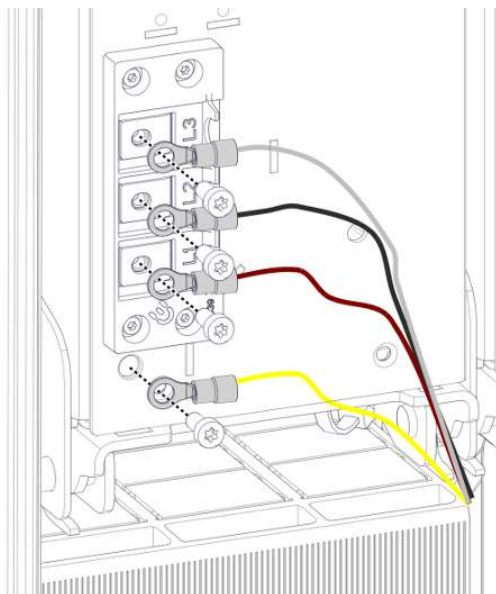
4. Allentare e rimuovere le 2 viti M6 x12 dai collegamenti superiori.
5. Rimuovere i cavi dall'area di lavoro.



6. Allentare e rimuovere le viti M4 x 6 superiori dei collegamenti centrali.
7. Allentare e rimuovere le viti M5 x 6 inferiori dei collegamenti centrali.
8. Scollegare i connettori dalla linea dati.
9. Rimuovere i cavi dall'area di lavoro.



10. Rimuovere la copertura di protezione dai collegamenti inferiori.



11. Allentare e rimuovere le viti M5 x 10 dai collegamenti inferiori.
12. Rimuovere i cavi dall'area di lavoro.

11.2.3 Sblocco e rotazione del modulo LE

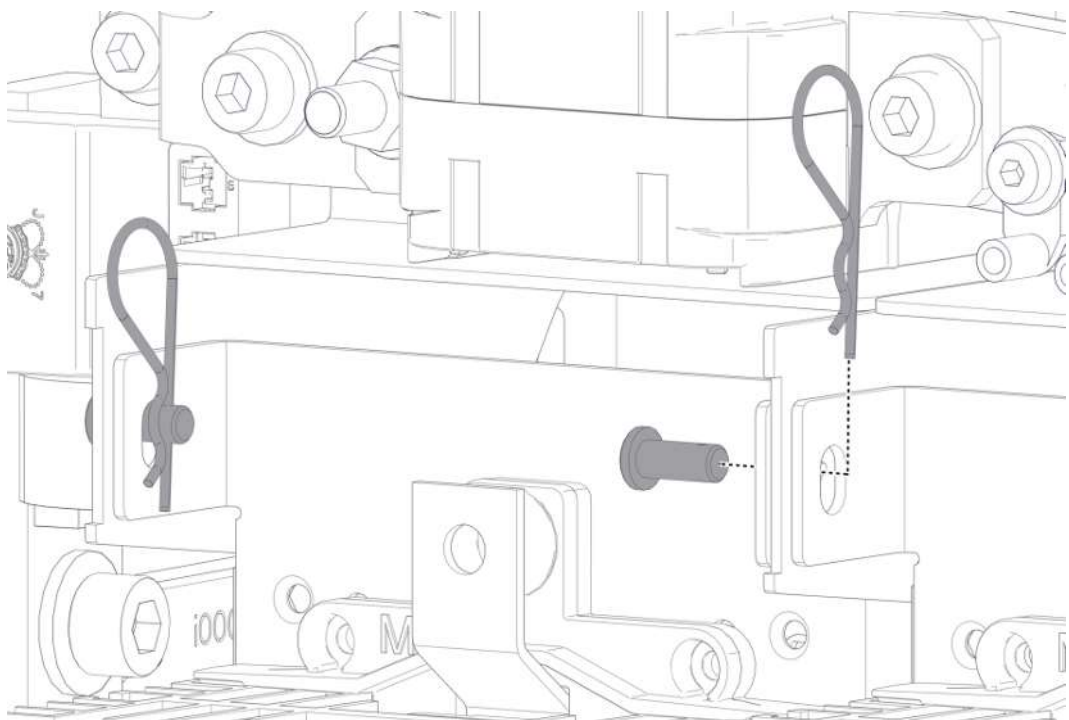


ATTENZIONE

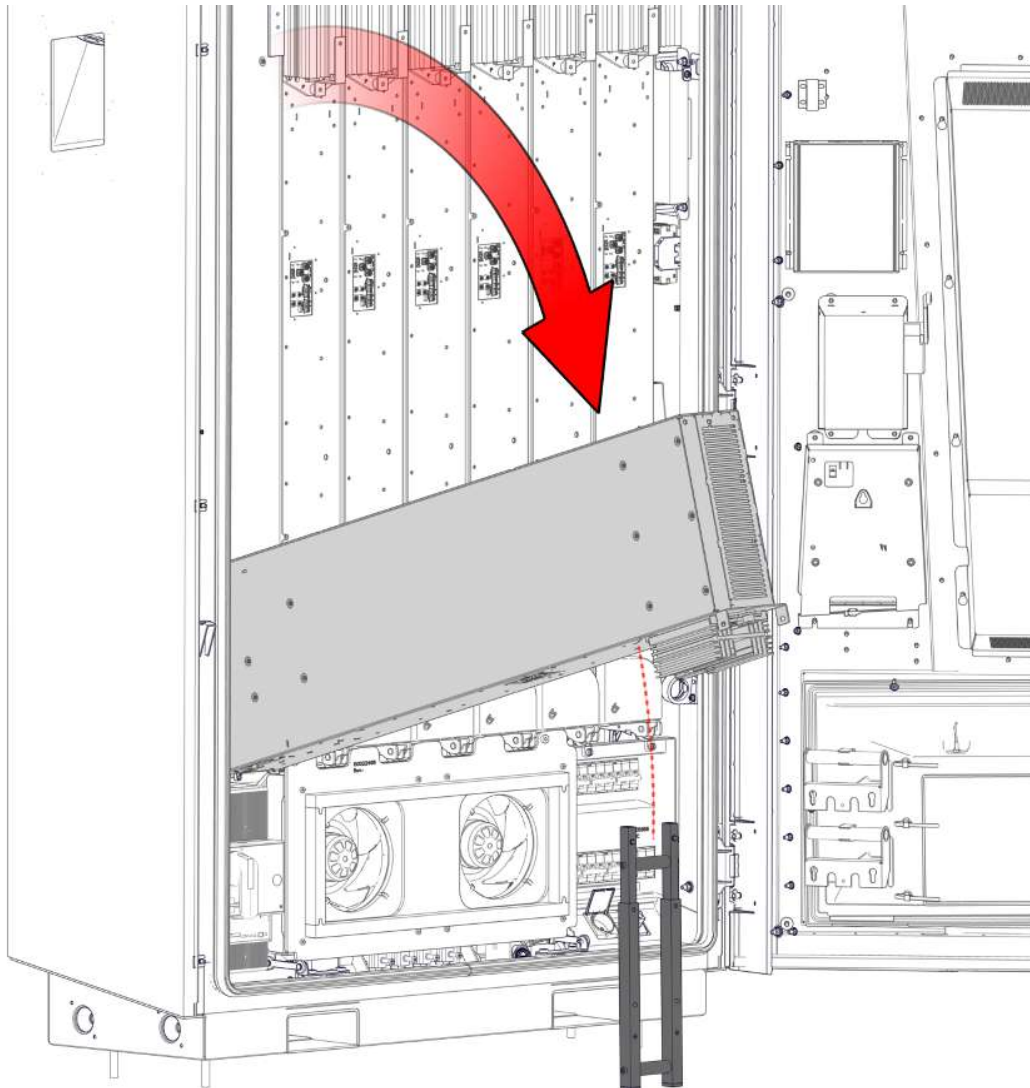
Pericolo di lesioni

Il modulo LE non è fissato dopo lo sblocco e può ribaltarsi in avanti. Ciò può provocare lesioni alle persone che si trovano nell'area o danni al modulo.

- Lo smontaggio dei moduli LE deve avvenire sempre da parte di 2 persone.
- Dopo lo sblocco, tenere saldamente il modulo LE e assicurarlo contro il ribaltamento.



1. Rimuovere i perni a molla dai bulloni di fissaggio all'estremità superiore del modulo LE.
2. Rimuovere i bulloni di fissaggio.
 - ⇒ 1 persona deve tenere saldamente il modulo LE per evitarne il ribaltamento involontario.



3. Utilizzare il supporto in dotazione.
4. 2 persone devono tenere il modulo LE all'estremità superiore o lateralmente, ruotandolo e posizionandolo sul supporto in dotazione nella posizione prevista.



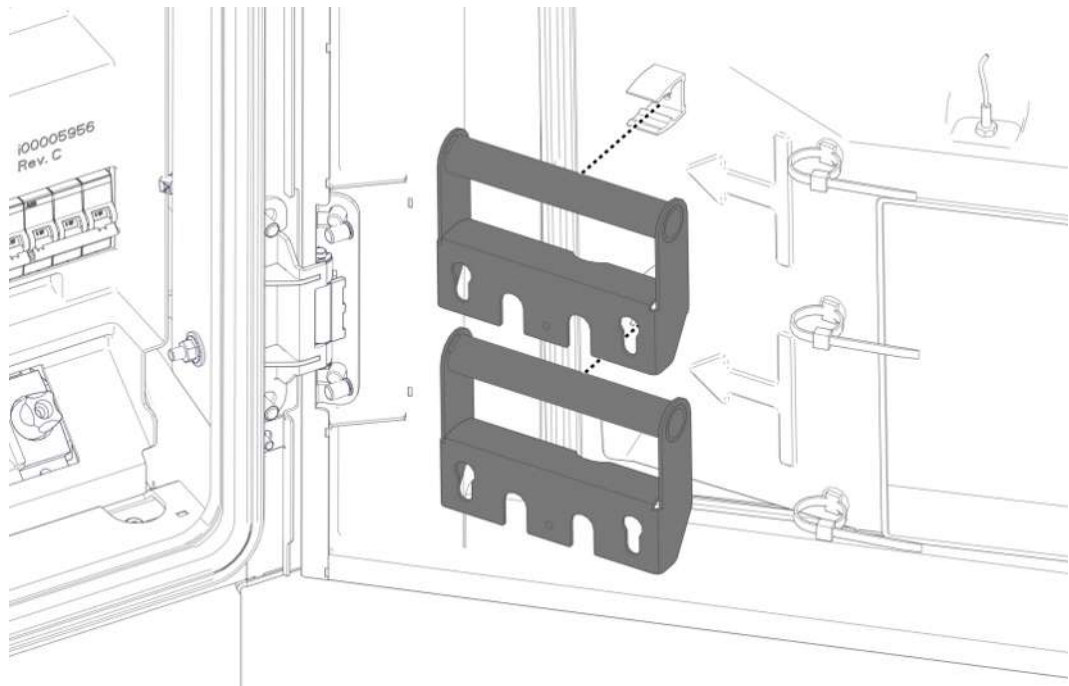
NOTA

Danni al modulo LE

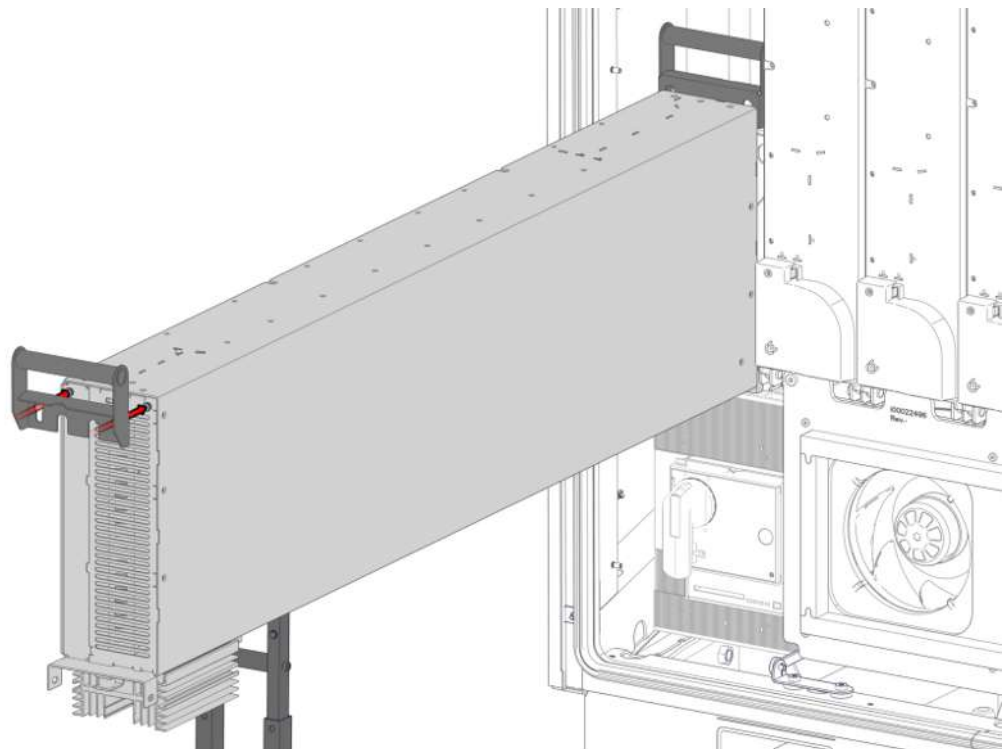
Un carico o un posizionamento errato sull'elemento di raffreddamento può causare gravi danni alle alette di raffreddamento.

- Non caricare le alette di raffreddamento dell'elemento di raffreddamento.

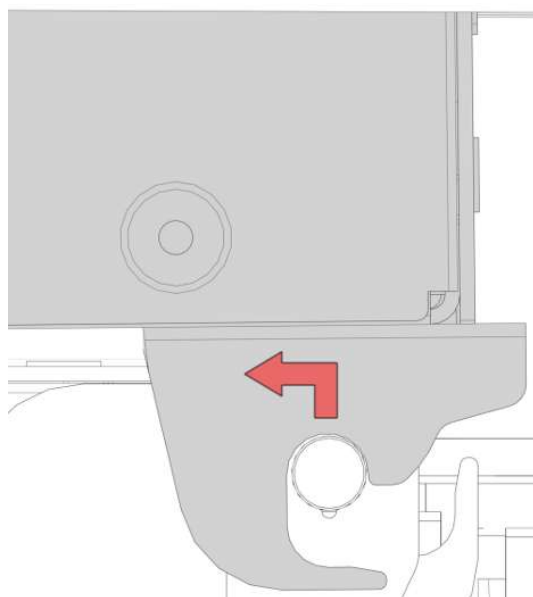
11.2.4 Sollevamento e posizionamento del modulo LE



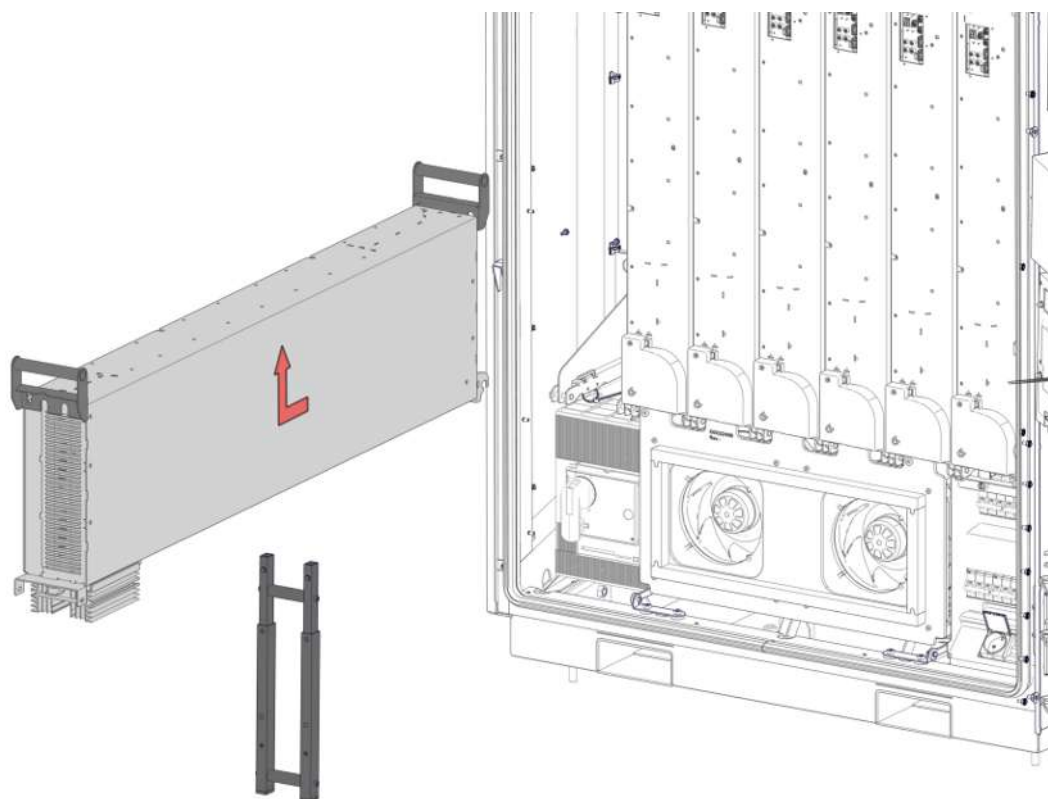
1. Sganciare le maniglie di trasporto dal loro supporto sullo sportello.



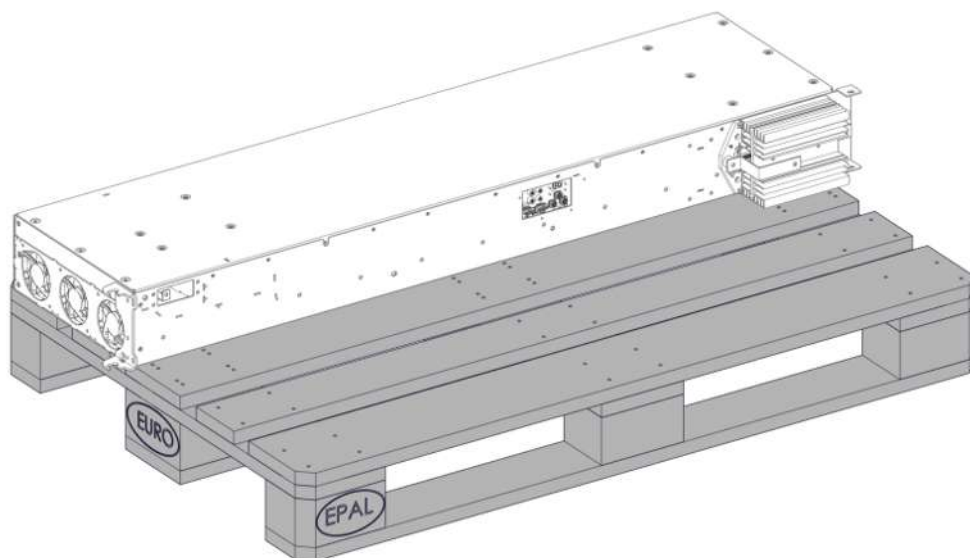
2. Agganciare le maniglie di trasporto alle teste delle viti presenti sulle estremità del modulo LE. Assicurarsi che siano ben salde.



3. Sollevare leggermente l'estremità inferiore del modulo LE.



4. Il modulo LE va tirato in avanti da 2 persone e sollevato.



5. Posizionare il modulo LE in un luogo adatto. Assicurarsi che l'elemento di raffreddamento e le alette di raffreddamento non siano sottoposti a carichi.

11.2.5 Montaggio del modulo LE

1. Sollevare il modulo LE e appenderlo, ruotarlo e bloccarlo in ordine inverso.

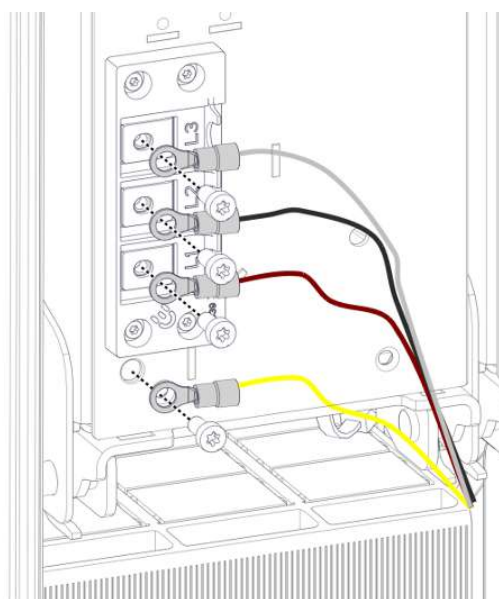


NOTA

Problemi di contatto elettrico

Un inserimento errato delle rondelle coniche sui raccordi di collegamento può causare problemi di contatto successivi.

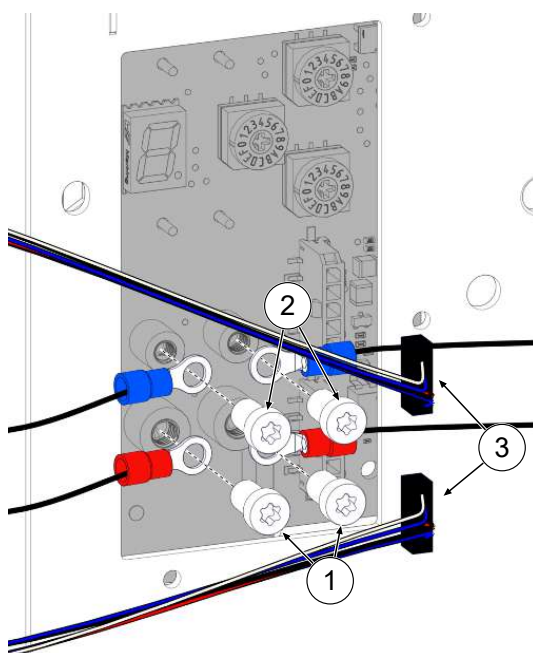
- Montare le rondelle coniche in modo che la bombatura superiore sia rivolta verso la testa della vite.



2. Collegare i cavi dei collegamenti inferiori con viti M5 x 10 e rondelle coniche M5.

⇒ M = 4,2 Nm

3. Posizionare la copertura di protezione sui collegamenti inferiori.



4. Collegare i cavi inferiori (1) dei collegamenti centrali con viti M5 x 6 e rondelle coniche M5.

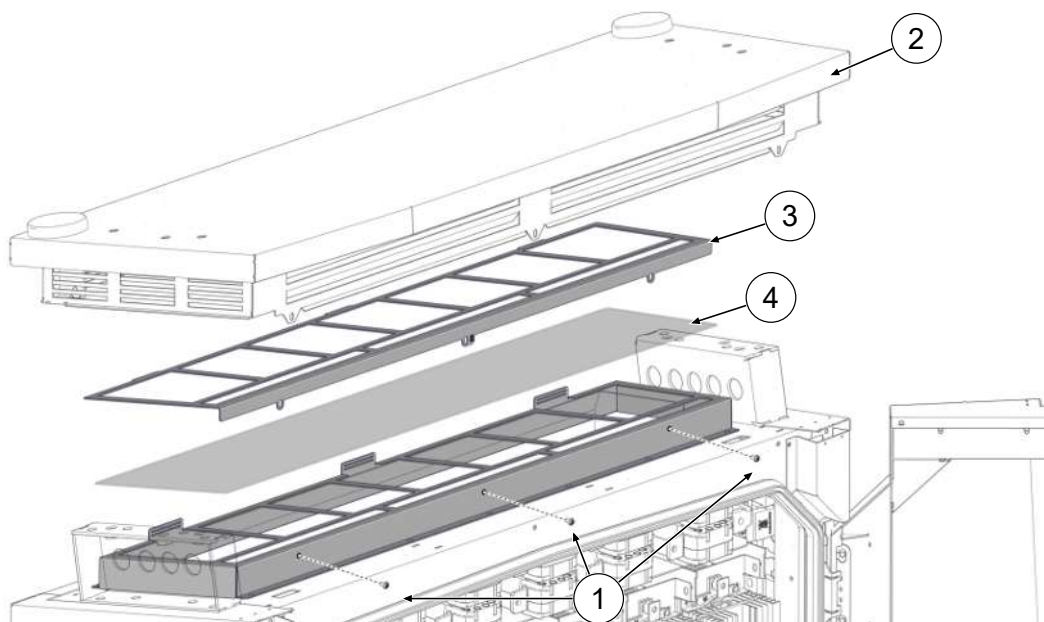
⇒ M = 2,2 Nm

5. Collegare i cavi superiori (2) dei collegamenti centrali con viti M4 x 6 e rondelle coniche M4.

⇒ M = 1,2 Nm

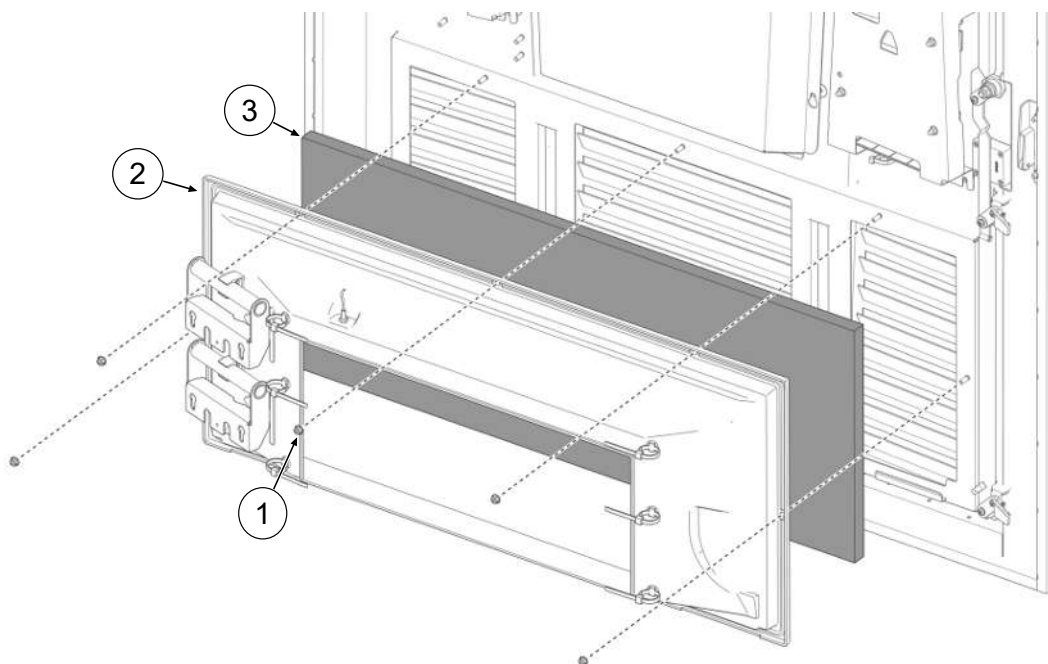
6. Ricollegare i collegamenti della linea dati (3).

11.3 Sostituzione del filtro piano dello scarico aria



1. Svitare le viti della copertura del tetto (1).
2. Sollevare il tetto (2) nella parte anteriore, assicurarne contro la caduta e scollegare il cavo dell'antenna dai connettori.
3. Estrarre il tetto dalle cerniere a forcelle posteriori e rimuoverlo.
4. Rimuovere la piastra di arresto del filtro (3).
5. Sostituire il filtro piano (4).
6. Riposizionare la piastra di arresto del filtro
7. Inserire il tetto nelle cerniere a forcelle posteriori, assicurarne contro la caduta e collegare il cavo dell'antenna ai connettori.
8. Inclinare il tetto all'indietro e avvitare.

11.4 Sostituzione del filtro piano della presa d'aria



1. Allentare i 5 dadi (1) della scatola filtro.
2. Estrarre la scatola del filtro (2). Assicurarsi che nessuna connessione sia danneggiata.
3. Sostituire il filtro piano (3).
4. Rimontare la scatola del filtro e avvitarela saldamente con i dadi.

11.5 Pulizia

La necessaria pulizia di componenti all'interno del sistema di ricarica deve essere eseguita a giudizio di una persona informata ed esperta, ma non è sempre indispensabile. Una pulizia dell'interno eventualmente necessaria deve essere effettuata solo previa consultazione con il gestore del sistema di ricarica. La pulizia deve essere eseguita solo da una persona competente, adeguatamente istruita e non deve mai essere eseguita da un utente.

Come mezzi di pulizia per l'interno utilizzare solo materiali e detergenti a secco antistatici, che non danneggiano i componenti elettrici o meccanici. Come mezzi di pulizia per l'esterno utilizzare solo materiali e prodotti, che non attaccano o danneggiano la superficie dell'alloggiamento o eventuali adesivi applicati o le vernici. Se per la pulizia si utilizzano prodotti chimici, lavorare all'aperto o, se questo non è possibile, solo in ambienti ben ventilati.



PERICOLO

Pericolo da corrente elettrica

Il contatto con parti sotto tensione provoca una scossa elettrica, con conseguenti lesioni gravi o la morte.

- Pulire il sistema di ricarica solo dopo averlo spento.
- Non lavare l'esterno con getti d'acqua, ad es. con un tubo flessibile o una idropulitrice.
- Non pulire l'interno del sistema di ricarica con detergenti liquidi.
- Evitare di pulire eventuali connettori installati del sistema di ricarica.

12 Messa fuori uso, smontaggio e rottamazione

La messa fuori servizio e lo smontaggio del sistema di ricarica devono essere effettuati solo da un elettricista qualificato.

Osservare a tal fine i requisiti di legge e le normative nazionali.



PERICOLO

Pericolo da corrente elettrica

Il contatto con parti sotto tensione provoca una scossa elettrica, con conseguenti lesioni gravi o la morte.

- Fare eseguire interventi sui componenti elettrici esclusivamente da un elettricista qualificato e in conformità con le norme elettrotecniche.
- Accertarsi dell'assenza di tensione e adottare adeguate misure di protezione.

1. Terminare regolarmente i processi di carica.
2. Scollegare il sistema di ricarica dall'alimentazione.
 - Disconnessione per mezzo degli elementi di sicurezza installati nell'interno, come MCB, RCD e interruttore principale eventualmente installato.
 - Disconnessione dall'interruttore automatico a monte del sistema di ricarica.

Procedere allo smontaggio solo dopo aver accertato l'assenza di tensione e adottato adeguate misure di protezione.

12.1 Rottamazione

Il dispositivo contiene materiali che possono affidati al riciclaggio. Per proteggere l'ambiente e la salute umana, lo smaltimento deve essere effettuato in conformità con le vigenti leggi locali e le esistenti organizzazioni di ritiro.

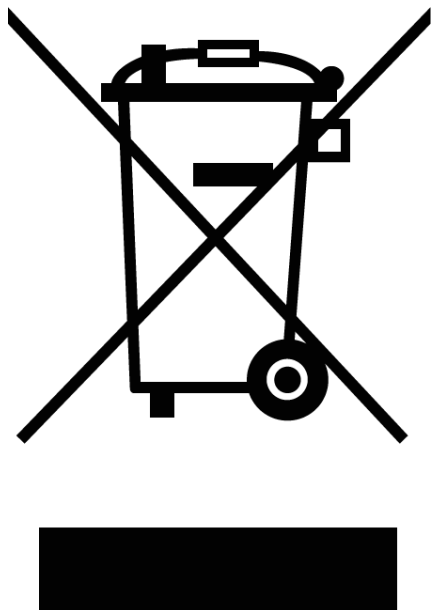
- Osservare i requisiti della direttiva RAEE 2012/19 /UE.
- Smaltire il dispositivo solo tramite il sistema di recupero.
- Smaltire i componenti smontati solo tramite il sistema di recupero.



NOTA

Lo smaltimento errato o negligente provoca inquinamento ambientale.

- In caso di domande sullo smaltimento ecocompatibile rivolgersi al rivenditore specializzato o al produttore.

**Avvertenze per lo smaltimento**

Il simbolo barrato del contenitore della spazzatura significa che questo dispositivo elettrico o elettronico, alla fine della sua vita utile, non può essere smaltito con i rifiuti domestici.

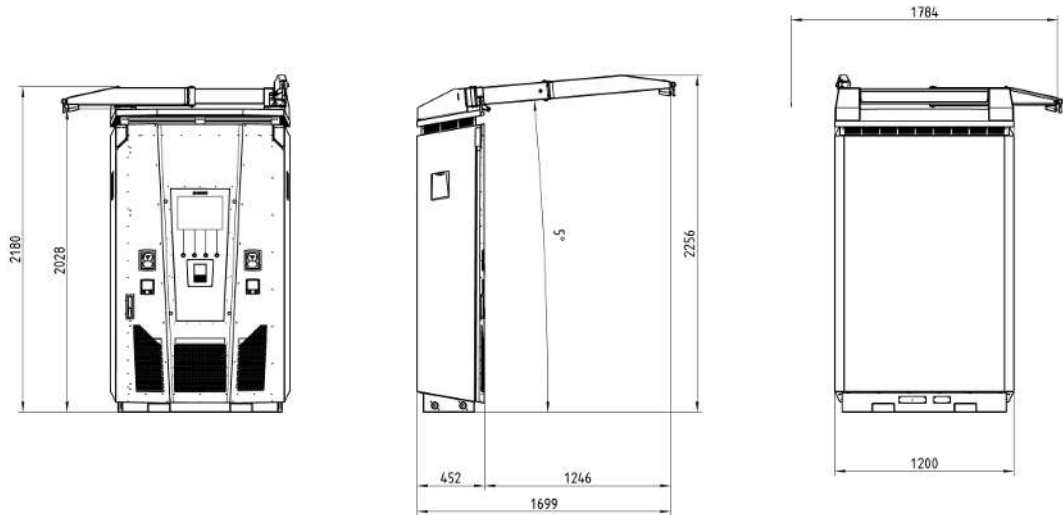
Per la restituzione contattare il produttore o il rivenditore.

La raccolta differenziata delle apparecchiature elettriche ed elettroniche usate ha lo scopo di consentire il loro riutilizzo, il riciclaggio dei materiali o altre forme di riciclaggio delle apparecchiature dimesse, nonché di evitare conseguenze negative per l'ambiente e la salute umana derivanti dallo smaltimento di sostanze pericolose eventualmente contenute nelle apparecchiature.

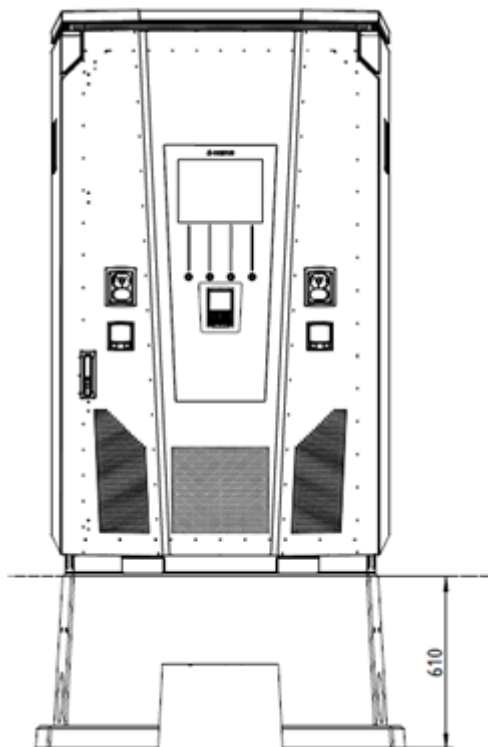
13 Allegati

13.1 Dimensioni del dispositivo

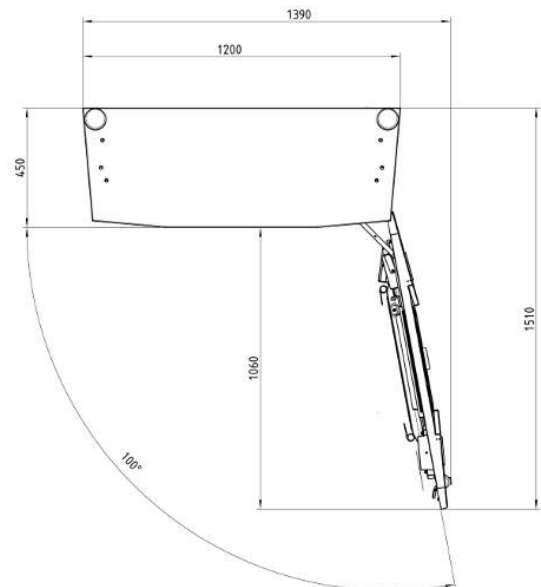
Dimensioni eTower200



Dimensioni basamento in calcestruzzo



Angolo di apertura della porta



13.2 Schede tecniche morsetti a V per telaio in acciaio

- Morsetto a V per telaio in acciaio a V KM2G-F V90-120
- Morsetto a V doppio per telaio in acciaio KV2HG/2/W30

Vedi a proposito anche

 [Morsetti a V per telaio in acciaio \[▶ 111\]](#)

Type designation: KM2G-F V90-120

Article number: K2301092

Images



(Illustration similar)

Description

V-type steel-frame clamp for devices with V-shaped terminal lug

Features

Type:	KM2G-F V90-120
max. clamping range:	25 - 240 mm ²
Cross-section copper round solid:	25-150 mm ²
Cross-section copper round stranded:	25-240 mm ²
Cross-section copper sector solid:	25-240 mm ²
Cross-section copper sector stranded:	25-185 mm ²
Cross-section aluminium round solid:	25-150 mm ²
Cross-section aluminium round stranded:	25-240 mm ²
Cross-section aluminium sector solid:	25-240 mm ²
Cross-section aluminium sector stranded:	25-185 mm ²
Nominal torque:	32 Nm
Gültigkeit Querschnitt:	Cross section valid for thickness of terminal lug 3-5mm
Packaging unit:	3

Further developments of our products and technical changes are subject to change. Alterations, errors and errata constitute no claim for damages. Our valid sales terms and delivery conditions are available on our website <http://www.jeanmueller.de>

Printed at: 29.04.2024 / 14:20

Documents



Catalogue



3D-STEP



Catalogue Appendix

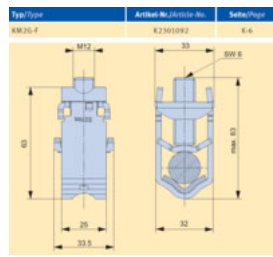




CE-conformity declaration



Drawings



(Illustration similar)

Type designation: KV2HG/2/W30

Article number: K2302025

Images



(Illustration similar)

Description

V-Steel-frame clamp with connecting lug

Features

Type:	KV2HG/2/W30
max. clamping range:	120 - 185 mm ²
Cross-section copper round stranded:	120-185 mm ²
Cross-section copper sector stranded:	120-185 mm ²
Cross-section aluminium round stranded:	120-185 mm ²
Cross-section aluminium sector stranded:	120-185 mm ²
Nominal torque:	40 Nm
Twist-stop:	true
Packaging unit:	1

Further developments of our products and technical changes are subject to change. Alterations, errors and errata constitute no claim for damages. Our valid sales terms and delivery conditions are available on our website <http://www.jeanmueller.de>

Printed at: 03.05.2024 / 09:31

Documents



Catalogue



3D-STEP



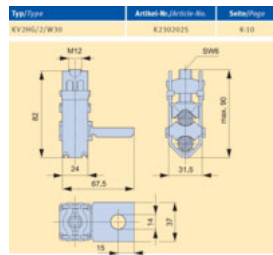
Catalogue Appendix



CE-conformity declaration




Drawings



(Illustration similar)

13.3 Protocolli di messa in servizio e test

Vedi a proposito anche

-  [Protocollo di messa in servizio e collaudo per sistemi di ricarica DC \[▶ 116\]](#)

Protocollo di messa in servizio e collaudo per sistemi di ricarica DC

Applicabile a sistemi di ricarica DC eTower 200:

Gestore dell'impianto:

Ditta/nome:

Via:

CAP/Città:

Telefono N°:

Azienda di controllo:

Ditta/nome:

Via:

CAP/Città:

Telefono N°:

Collaudatore:

Ubicazione dell'impianto:
Data:

Prima messa in servizio: secondo DIN VDE 0100-600 (2017:06)

Test periodico: secondo DIN VDE 0105-100 (2015:10)

È necessario rispettare le normative nazionali divergenti o complementari!

1 Dati generali

Preinstallazione eseguita dal cliente		<input type="checkbox"/> sì	<input type="checkbox"/> no
Documentazione di preinstallazione disponibile (protocollo di preinstallazione)		<input type="checkbox"/> sì	<input type="checkbox"/> no
Identificazione del dispositivo da controllare:			
Numero di serie:			
Scadenza del termine di taratura (se versione EKA)	1. KW/anno (solitamente 8 anni)		
Forma della rete:	<input type="checkbox"/> TT	<input type="checkbox"/> TN-S	<input type="checkbox"/> TN-C <input type="checkbox"/> TN-C-S
Messa a terra locale disponibile	<input type="checkbox"/> sì	<input checked="" type="checkbox"/> no	
Principio di protezione antifulmine in loco riconoscibile	<input type="checkbox"/> sì	<input type="checkbox"/> no	Avvisare l'operatore!
Protezione della stazione di ricarica nell'installazione a monte [A]			
Componente nella stazione di ricarica	Numero di serie	Letture del contatore in kWh	

Contatore del punto di ricarica a sinistra				
Contatore del punto di ricarica a destra				
Componente	ok	non ok	Indicazione/i del tipo	Osservazioni
Protezione contro le sovratensioni	<input type="checkbox"/>	<input type="checkbox"/>		

1.1 Mezzi di misurazione ed esame utilizzati

Produttore	Nome	Numero di serie	Prossima calibrazione

2 Test ottici

Controllo visivo esterno	Unità di comando		Osservazioni
	ok	non ok	
Condizioni dell'alloggiamento	<input type="checkbox"/>	<input type="checkbox"/>	
Inquinamento	<input type="checkbox"/>	<input type="checkbox"/>	
Vetro display del contatore/SAM	<input type="checkbox"/>	<input type="checkbox"/>	
Vetro display dell'unità di controllo	<input type="checkbox"/>	<input type="checkbox"/>	
Cavo di ricarica 1	<input type="checkbox"/>	<input type="checkbox"/>	In caso di danni in DE/AT: Sostituzione solo ad opera di riparatore certificato
Cavo di ricarica 2	<input type="checkbox"/>	<input type="checkbox"/>	
Barriera di sicurezza (se presente)	<input type="checkbox"/>	<input type="checkbox"/>	
Guarnizione in gomma (porta anteriore)	<input type="checkbox"/>	<input type="checkbox"/>	Nessun danno, totalmente a tenuta quando è chiuso
Targhetta leggibile	<input type="checkbox"/>	<input type="checkbox"/>	
Collegamento a filo dell'alloggiamento alla fondazione	<input type="checkbox"/>	<input type="checkbox"/>	Nessuna apertura tra il basamento e la stazione di ricarica
KMS (opzionale)	<input type="checkbox"/>	<input type="checkbox"/>	
Esame visivo interno	Unità di comando		Osservazioni
	ok	non ok	
Componenti (RCD, contattore, MCB, ...)	<input type="checkbox"/>	<input type="checkbox"/>	
Cablaggio	<input type="checkbox"/>	<input type="checkbox"/>	ad es. pressacavo a vite, isolamento del cavo
Grado di sporco generale	<input type="checkbox"/>	<input type="checkbox"/>	

Grado di sporco filtro	<input type="checkbox"/>	<input type="checkbox"/>	Il filtro deve essere immerso?
Umidità	<input type="checkbox"/>	<input type="checkbox"/>	
Corrosione	<input type="checkbox"/>	<input type="checkbox"/>	
Protezione da sovratensioni (se dispon.)	<input type="checkbox"/>	<input type="checkbox"/>	Indicatore ottico = verde
Riempitivo di base introdotto	<input type="checkbox"/>	<input type="checkbox"/>	
Coperture per parti attive	<input type="checkbox"/>	<input type="checkbox"/>	
Controllare la guarnizione della porta	<input type="checkbox"/>	<input type="checkbox"/>	

3 Esame metrologico (da effettuare una volta all'anno)

Controllo	Misure singole	Valore limite	Valore misurato	Osservazioni	
Continuità del cavo di terra	CCS a sinistra	A bassa impedenza Raccomandazione : <1 Ω	Ω	Misura dal cavo di ricarica all'alimentazione della stazione di ricarica; I _{min} = 10 A	
	CCS a destra		Ω		
	Presa di servizio		Ω		
Collegamento equipotenziale	Barra equipotenziale principale	A bassa impedenza	Ω	Raccomandazione: <1 Ω	
Resistenza di isolamento senza utenze (dal punto di alimentazione del sistema di ricarica alla spina di carica, con cavo o presa di ricarica saldamente collegati)	L1-PE	≥1,0 MΩ	MΩ	Per sistemi di ricarica con due punti di ricarica, prima di iniziare la misurazione disinserire un punto di ricarica spegnendo un MCB e misurare il primo lato, dopo ripetere questa procedura sul secondo lato. VDE 0100-600 sezione 6.4.3.3 Ridurre la tensione continua di misura a 250V durante il test dei conduttori attivi tra loro e ripetere il test se Riso <1 MOhm	
	L2-PE		MΩ		
	L3-PE		MΩ		
	N-PE		MΩ		
	L1-L2	≥1,0 MΩ	MΩ		
	L2-L3		MΩ		
	L1-L3		MΩ		
	L1-N		MΩ		
	L2-N		MΩ		
L3-N	MΩ				
Tensione di rete	L1-N	230V +/-10%	V		
	L2-N		V		
	L3-N		V		
	L1-L2	400V +/-10%	V		
	L2-L3		V		
	L1-L3		V		
Campo rotante in senso orario nel punto di connessione	<input type="checkbox"/> ok <input type="checkbox"/> non ok			Campo rotante orario obbligatorio nel punto di connessione	
Impedenza d'anello di guasto Z _s	Rete TN	$Z_s \leq \frac{U_0}{I_a}$ U ₀ =Tensione alternata nominale I _a =corrente di attivazione (MCB/RCD)	<input type="checkbox"/> ok <input type="checkbox"/> non ok	VDE 0100-600 Sezione 6.4.3.7.1 Nota 1: Se come dispositivo di disinserzione si utilizzano dispositivi a corrente residua (RCD) con I _{ΔN} ≤ 500 mA, in generale non è necessaria la misurazione dell'impedenza dell'anello di guasto.	
			<input type="checkbox"/> ok <input type="checkbox"/> non ok		
			<input type="checkbox"/> ok <input type="checkbox"/> non ok		
	Rete TT		$Z_s \leq \frac{50V}{I_{\Delta N}}$ I _{ΔN} = corrente differenziale nominale in A dell'RCD		<input type="checkbox"/> ok <input type="checkbox"/> non ok
					<input type="checkbox"/> ok <input type="checkbox"/> non ok
					<input type="checkbox"/> ok <input type="checkbox"/> non ok

		N-PE		<input type="checkbox"/> ok <input type="checkbox"/> non ok	
RCD sulla presa di servizio	AC	$I_{\Delta N}=30 \text{ mA}$	$>15 \leq 30 \text{ mA}$	mA	
		Tempo di attivazione $5x I_N$	$<40\text{ms}$	ms	

4 Test funzionali

Controllo			Osservazioni
	ok	non ok	
Processo di ricarica CCS sinistro	<input type="checkbox"/>	<input type="checkbox"/>	
Processo di ricarica CCS destro	<input type="checkbox"/>	<input type="checkbox"/>	
Meccanismo di chiusura	<input type="checkbox"/>	<input type="checkbox"/>	
Pulsante di test funzionale RCD Presa di servizio	<input type="checkbox"/>	<input type="checkbox"/>	Test ogni 6 mesi secondo il produttore
Illuminazione posizione di parcheggio	<input type="checkbox"/>	<input type="checkbox"/>	
Illuminazione visualizzazione di stato	<input type="checkbox"/>	<input type="checkbox"/>	
Interruttore a contatto della porta	<input type="checkbox"/>	<input type="checkbox"/>	Annullamento del processo di ricarica all'apertura della porta
Dispositivo di monitoraggio dell'isolamento CCS a sinistra Controllo con un simulatore di veicolo con impianto di prova IMD, oppure Controllo con ponte di resistenza separato	<input type="checkbox"/>	<input type="checkbox"/>	DC+ contro PE
	<input type="checkbox"/>	<input type="checkbox"/>	DC- contro PE
Dispositivo di monitoraggio dell'isolamento CCS a destra Controllo con un simulatore di veicolo con impianto di prova IMD, oppure Controllo con ponte di resistenza separato	<input type="checkbox"/>	<input type="checkbox"/>	DC+ contro PE
	<input type="checkbox"/>	<input type="checkbox"/>	DC- contro PE
Ventola operativa e con libertà di movimento	<input type="checkbox"/>	<input type="checkbox"/>	
Connessione al backend di assistenza disponibile	<input type="checkbox"/>	<input type="checkbox"/>	
Controllo del funzionamento del terminale della carta di credito			
Controllo del funzionamento dei pulsanti dello schermo			

5 Lavori supplementari

Descrizione	Eseguito	Non eseguito	Osservazioni
Sostituzione del filtro in tessuto	<input type="checkbox"/>	<input type="checkbox"/>	

6 Risultato:

Risultati di prova	Sì	No
Tutti gli esami sono stati eseguiti	<input type="checkbox"/>	<input type="checkbox"/>

13.4 Dichiarazione di conformità

Vedi a proposito anche

 [i00022104_Vereinfachte DoC_rev02_EUSp \[▶ 122\]](#)

VEREINFACHTE EU-KONFORMITÄTSERKLÄRUNG (DE)

Hiermit erklärt Compleo Charging Solutions GmbH & Co. KG, dass der Funkanlagentyp **SOLO; DUO; DUO ims, Cito 500, eTower, eBox** der Richtlinie 2014/53/EU entspricht.

Der vollständige Text der EU-Konformitätserklärung ist unter der folgenden Internetadresse verfügbar: <https://www.compleo-charging.com/produkte/document-center>

SIMPLIFIED EU DECLARATION OF CONFORMITY (EN)

Hereby, Compleo Charging Solutions GmbH & Co. KG declares that the radio equipment type **SOLO; DUO; DUO ims, Cito 500, eTower, eBox** is in compliance with Directive 2014/53/EU.

The full text of the EU declaration of conformity is available at the following internet address: <https://www.compleo-charging.com/produkte/document-center>

DECLARATION UE DE CONFORMITE SIMPLIFIEE (FR)

Le soussigné, Compleo Charging Solutions GmbH & Co. KG, déclare que l'équipement radioélectrique du type **SOLO; DUO; DUO ims, Cito 500, eTower, eBox** est conforme à la directive 2014/53/UE.

Le texte complet de la déclaration UE de conformité est disponible à l'adresse internet suivante: <https://www.compleo-charging.com/produkte/document-center>

DICHIARAZIONE DI CONFORMITÀ UE SEMPLIFICATA (IT)

Il fabbricante, Compleo Charging Solutions GmbH & Co. KG, dichiara che il tipo di apparecchiatura radio **SOLO; DUO; DUO ims, Cito 500, eTower, eBox** è conforme alla direttiva 2014/53/UE.

Il testo completo della dichiarazione di conformità UE è disponibile al seguente indirizzo Internet: <https://www.compleo-charging.com/produkte/document-center>

VEREENVOUDIGDE EU-CONFORMITEITSVERKLARING (NL)

Hierbij verklaar ik, Compleo Charging Solutions GmbH & Co. KG, dat het type radioapparatuur **SOLO; DUO; DUO ims, Cito 500, eTower, eBox** conform is met Richtlijn 2014/53/EU.

De volledige tekst van de EU-conformiteitsverklaring kan worden geraadpleegd op het volgende internetadres: <https://www.compleo-charging.com/produkte/document-center>

FORENKLET EU-OVERENSSTEMMELSESERKLÆRING (DA)

Hermed erklærer Compleo Charging Solutions GmbH & Co. KG, at radioudstyrstypen **SOLO; DUO; DUO ims, Cito 500, eTower, eBox** er i overensstemmelse med direktiv 2014/53/EU.

EU-overensstemmelseserklæringens fulde tekst kan findes på følgende internetadresse: <https://www.compleo-charging.com/produkte/document-center>

YKSINKERTAISTETTU EU-VAATIMUSTENMUKAISUUSVAKUUTUS (FI)

Compleo Charging Solutions GmbH & Co. KG vakuuttaa, että radiolaitetyyppi **SOLO; DUO; DUO ims, Cito 500, eTower, eBox** on direktiivin 2014/53/EU mukainen.

EU-vaatimustenmukaisuusvakuutuksen täysimittainen teksti on saatavilla seuraavassa internetosoitteessa: <https://www.compleo-charging.com/produkte/document-center>

FÖRENKLAD EU-FÖRSÄKRAN OM ÖVERENSSTÄMMELSE (SV)



Härmed försäkras Compleo Charging Solutions GmbH & Co. KG att denna typ av radioutrustning **SOLO; DUO; DUO ims, Cito 500, eTower, eBox** överensstämmer med direktiv 2014/53/EU.

Den fullständiga texten till EU-försäkran om överensstämmelse finns på följande webbadress: <https://www.compleo-charging.com/produkte/document-center>

13.5 Modulo di memoria e visualizzazione SAM



Vedi a proposito anche

 BA SAM_Inter_Rev06_DE  125]

Operating instruction

SAM International

SW2.0.2

Article Number: SAM inter





The power to move

Table of contents

1	About this manual	5
1.1	Conventions of presentation	5
1.2	Abbreviations	6
1.3	Locations and contact information	7
2	Safety	8
2.1	Warnings	8
2.1.1	Sectional warnings	8
2.2	Personnel qualification	9
2.3	Dangers and residual risks	10
2.4	Electrical voltage	10
3	Notes on the following chapters	11
4	SAM product description	12
4.1	Product information	12
4.2	Intended use	12
4.3	Type and rating plates	14
4.4	Overview of all displays (examples)	15
4.4.1	Info screens (without interaction with the user)	16
4.4.2	SAM displays for contract-based charging/roaming	17
4.4.3	Interactive screen displays with the user to invoke charging procedures	18
4.4.4	SAM displays for ad hoc charging (payment)	19
4.4.5	Possible information screens	20
4.4.6	Possible error screens	21
4.4.7	Lock screen	21
4.5	SAM system overview	22
4.6	Communication connections	23
4.7	Power supply	23
4.8	SAM system overview – Module	24
4.9	Time measurement of the charging service duration according to calibration law (stopwatch function)	26
5	Charging process with SAM	30
5.1	Readiness	30
5.2	Authorisation	30
5.3	Two seconds until charging	31
5.4	Charging process	31
5.5	End of the charging process	32
6	Query previous charging processes with SAM	33
6.1	Query via backend (not secured under calibration law)	33

6.2 On-site query (secured under calibration law)	33
7 Technical data for measuring capsule.....	37
8 Installation of the SAM	38
8.1 Connections	38
8.2 Connection of SAM and meter	38
9 Displaying the billing system	39
9.1 Billing with payment (with tariff).....	39
9.1.1 Start screen (idle mode)	39
9.1.2 Display after authorisation	39
9.1.3 Payment components data tuple.....	40
9.1.4 Displays for charging process.....	41
9.1.5 Charging process start sequence	42
9.1.6 Charging process end sequence	44
9.1.7 Retrieve historical charging data	45
9.2 Billing with roaming (without tariff).....	45
9.2.1 Start screen (idle mode)	45
9.2.2 Display after authorisation	46
9.2.3 Displays for charging process.....	46
9.2.4 RFID components data tuple.....	46
9.2.5 Charging process start sequence	47
9.2.6 Charging process end sequence	48
9.3 Retrieval of the customer receipt via the document server	49
9.4 Traceability of payment process/customer (for the CPO of the charging station)	52
10 Language selection.....	54

1 About this manual

This manual contains descriptions and important information for the safe and trouble-free use of the charging system.

The manual is part of the charging system and must be accessible at all times to all persons working on and with the charging system. The manual must be kept in a clearly legible condition.

The personnel must have carefully read and understood this manual before starting any work. The basic prerequisite for safe working is the observance of all specified safety and warning instructions as well as handling instructions in this manual.

In addition to the instructions in this manual, the local accident prevention regulations and the national industrial safety regulations apply.

Illustrations are for basic understanding and may differ from the actual design of the charging system.

Additional information on the product: <https://www.compleo-charging.com/produkte/document-center>.

1.1 Conventions of presentation

For easy and quick understanding, different information in this manual is presented or highlighted as follows:

- List without fixed order
- List (next item)
 - Subitem
 - Subitem
- 1. Handling instruction (step) 1
- 2. Handling instruction (step) 2
 - ⇒ Additional notes for the previous step

(1) Position number in figures and keys

(2) Consecutive position number

(3)...

Reference (example): See "chapter 6.5, page 27"






INFORMATION

Information contains application tips, but no hazard warnings.

1.2 Abbreviations

Abbreviation	Explanation
AC	Alternating Current
BM	Floor mounting on prefabricated base or load-bearing ground
CCS	Combined Charging System
CHA	Abbreviation for plug designation: CHAdeMO
CPO	Charge Point Operator
DC	Direct Current
eHZ	electronic domestic meter
EKA	Billing in compliance with calibration law
EMC	Electromagnetic Compatibility
fleet	Charging station with busbar system
HAK	Domestic junction box
IMD	Insulation Monitoring Device IEC 61557-8
IMS	Intelligent measuring system
CMS	Cable management system
MCB	Miniature Circuit Breaker
MessEG	Measuring and calibration law
MessEV	Measuring and calibration regulations
N/A	Not Available/ Applicable
OCPP	Open Charge Point Protocol
PT	Payment Terminal
RCD	Residual Current Device
RDC-DD	Residual Direct Current-Detecting Device
S/N	Serial number
SAM	Memory and display module
SPD	Surge Protective Devices
SVHC	Substances of Very High Concern
UV	Sub-distribution
WLL	Work Load Limit

1.3 Locations and contact information

 Compleo Charging Solutions GmbH & Co. KG Ezzestraße 8 44379 Dortmund, Germany	+49 231 53492370 info@compleo-cs.com compleo-charging.com
 Compleo Charging Solutions UK Ltd. The Lambourn, Wyndyke Furlong Abingdon, OX14 1UJ, United Kingdom	+44 1235 355189 hello.uk@compleo-cs.com compleocharging.co.uk
 Compleo Charging Solutions AG Switzerland Hardturmstrasse 161 8005 Zurich, Switzerland	info.ch@compleo-cs.com compleo-charging.ch
 Compleo Charging Solutions GmbH Speisinger Straße 25/12 1130 Vienna, Austria	infoAT@compleo-cs.com compleo.at
 Compleo CS Nordic AB Derbyvägen 4 212 35 Malmö, Sweden	+46 40 6850500 info.sweden@compleo-cs.com compleocs.se

2 Safety

To ensure operational safety of the charging equipment and to avoid serious injuries caused by flashovers or short circuits, the following information and safety instructions for operating the unit must be observed.

Repair work on the unit must only be carried out by authorised specialist personnel. The housing of the unit may only be opened by persons who have been properly instructed.

The following points always apply:

- Read and observe safety and warning instructions
- Read and follow instructions

2.1 Warnings

In this manual, warnings and notes are presented as follows.



DANGER

Indicates an imminent danger that will result in death or serious injury if not avoided. There is great danger to life.



WARNING

Indicates a potentially hazardous situation which could result in death or serious injury if not avoided.



CAUTION

Indicates a potentially hazardous situation which may result in minor or moderate injury if not avoided.



NOTICE

Indicates a potentially hazardous situation which may lead to material damage if not avoided.

2.1.1 Sectional warnings

Sectional warnings refer to entire chapters, a section or several paragraphs within this manual.

Sectional warnings are presented as follows (example warning):

**⚠ WARNING****Type and source of the danger**

Possible consequences if the danger is ignored.

- Measures to avoid the danger.

2.2 Personnel qualification

Qualified and trained electricians meet the following requirements:

- Knowledge of general and special safety and accident prevention regulations.
- Knowledge of the relevant electrotechnical regulations.
- Product-specific knowledge through appropriate training.
- Ability to identify hazards associated with electricity.

**⚠ DANGER****Danger due to electric current**

Touching live parts will result in electric shock with serious injury or death.

- Work on electrical components may only be carried out by a qualified electrician and in accordance with electrotechnical regulations.
- Ensure absence of voltage and take suitable protective measures.

2.3 Dangers and residual risks



NOTICE

Compleo charging systems as a whole do not contain SVHCs (Substances of Very High Concern) in a concentration of more than 0.1 % (w/w), related to the individual charging station. However, individual components may contain SVHCs in concentrations > 0.1 % (w/w).

- When the charging stations are used as intended, no SVHCs are released and there are no risks to humans or the environment.

2.4 Electrical voltage

Dangerous electrical voltages may be present inside the housing of the charging system after the housing has been opened. There is a danger to life if contact is made with live components. Serious injury or death is the result.

- Work on electrical equipment may only be carried out by a qualified electrician and in accordance with electrical engineering rules.
- Disconnect the charging system from the power supply.

3 Notes on the following chapters

Product assignment

These instructions are valid for the following product versions:

Hardware version:

- V1.0 (DE-17-M-PTB-0087 all revisions and DE-19-M-PTB-0300 initial document)
- V2.0 (DE-19-M-PTB-0030 revision 1 or higher)

Software version:

- V2.0.2 (DE-24-M-PTB-0011)

4 SAM product description

SAM is the memory and display module that permanently stores the start and final meter reading of the charging processes and displays them on request.

4.1 Product information

SAM, in combination with a verified meter, fulfils the possible requirements of the local calibration law when charging an electric vehicle at a charging station.

The unit offers advantages for several market participants:

User:

- Verified billing of kWh and charging time
- SAM is visible to the user at the charging point from the outside and enables a comparison of the meter values on site and on the bill
- Checking of the meter values by the user is possible without additional devices (e.g. computer, internet access, etc.)
- The displayed values are binding in case of dispute

Charging station operator:

- Significant reduction of complexity in the system compared to alternative solutions ("keep it simple")
- SAM is a cross-market solution: It is roaming-capable from the start and offers independence from CPO, MSP, backend
- No additional technical requirements for the CPO backend system and downstream data transfer (e.g. communication, storage,, etc.)
- OCPP 1.5 ff can be used unchanged, no transmission of signed meter values is required
- All data relevant to the bill is transferred to the backend via OCPP and is available to all market participants
- One-off costs for procurement - no running costs

4.2 Intended use

The SAM is used to collect, store, display and verify meter reading and customer identification data for charging points in charging stations for electric vehicles. One SAM is used per charging point. The SAM is a measuring capsule and consists of the display & storage module and an electronic energy meter. It displays the determined data and stores it permanently in the device itself.

The SAM is designed for mounting on a wall or for a charging station and is to be installed weather protected. The intended use of the product also includes compliance with all the information in these instructions. Any use beyond the intended use or any other use is considered misuse.

The specified ambient conditions for this product must also be observed in all cases (see also chapter 7 *Technical data for measuring capsule, page 37*). The SAM has been designed, manufactured and tested in compliance with the relevant safety standards.

If the safety instructions are observed and the product is used as intended, there is normally no risk of damage to property or to the health of persons.

Failure to observe the instructions contained in this manual may create sources of danger or render safety devices ineffective. Furthermore, the local safety and accident prevention regulations must be observed for the respective application.

4.3 Type and rating plates

The SAM type plate and meter rating plate are listed below. Typically, the SAM type plate is visible from the outside (view of the charging station) and the meter rating plate is not.



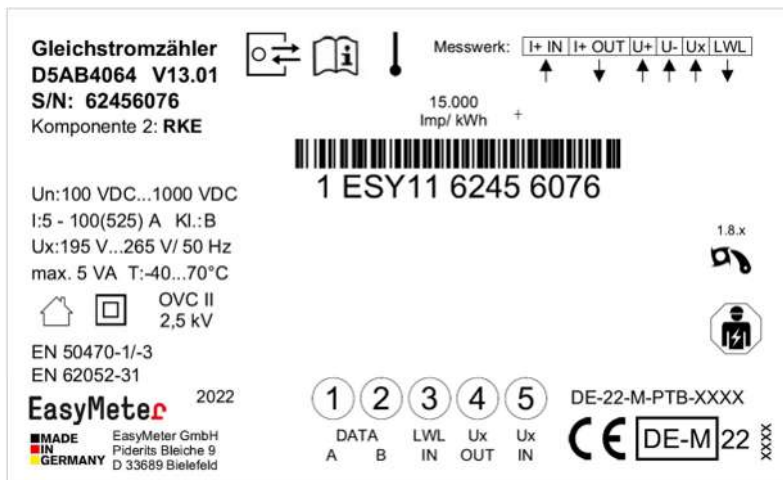
- Upper field: Company logo
- Left field: Product name
- Right field: Manufacturer's address
- Lower field:
 - Metrology marking
 - CE marking
 - Type designation SAM incl. serial number/ type key (can be used for HW

identification)

- QR code (contains the type designation and serial number)
- Accuracy classification

Type plate of the SAM

Display frame: Labelled with



Rating plate of the meter (sample image)

4.4 Overview of all displays (examples)

Explanation of the display positions:

Text displays during boot screen after switching on and restarting the SAM	
SAM S/N	SAM serial number
Crypto lib.	Identification feature of software connection
SAM SW	SAM firmware version
SAM checksum	SAM firmware checksum
Manufacture date	Day of manufacture (day of programming)
Charge possible	Number of charging processes that are still possible and can be saved.
Meter S/N	Meter serial number
Meter type	Type of meter
Meter SW	Meter firmware version
Meter checksum	Meter firmware checksum

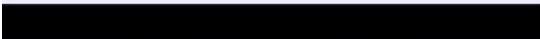

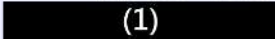
Text displays during operation of the charging column.	
Date & time	The current date and time are permanently displayed in the first line. The date is displayed in the format dd.mm.yyyy, the time is displayed in the format hh:mm:ss.
Initial reading	The initial value represents the meter reading at the beginning of a specific charging process. It is displayed during a charging process and also when a completed charging process is displayed. The display is in kilowatt hours.
Final reading	The final value is displayed after finishing and when retrieving a finished charging process. The display is in kilowatt hours.
Consumption	Difference between the initial value and the actual value. After completion of the charging process, it is the difference between the start and final value (power extracted). The display is in kilowatt hours.
Start	At this point, the start time of the charging process is recorded. Both the date and the time are relevant here.
End	At this point, the end time of the charging process is recorded. Both the date and the time are relevant here.
Duration	Time from the start of the charging process to the current time. When charging is complete, the total time from start to finish is displayed. The duration is displayed in the format hh:mm:ss ss or, from a duration of 1 day, in the format dd:hh:mm.
ID	The user ID used for authorisation is shown here. During the charging process, this cannot be recognised except for a few leading digits.
Type 2	– Delivery point has a type 2 plug.
CCS	– Delivery point has a CCS plug.
CHA	– Delivery point has a CHAdeMO plug.

4.4.1 Info screens (without interaction with the user)

The boot screens (1) and (2) change on a rolling basis.

Compleo CS - SAM		Compleo CS - Meter	
SAM S/N:	124123452	Meter S/N:	1 ESY0b 61132767
Crypto Lib.	m040000B1	Meter type:	D5A
SAM SW:	V2.0.0	Meter SW:	13.01
SAM checksum:	0xAAAA	Meter checksum:	76E7
Manufacture Date:	10.11.2023		
Charging possible:	65423		
Boot screen (1)		Boot screen (2)	
09.01.2024	14:35:29		
CCS:	DE*DC*TYP2		
Ready for operation			
Ready for operation (idle state)			

4.4.2 SAM displays for contract-based charging/roaming

27.06.2022 14:35:29 ID: 99ADXXXXXXXXXXXXXXXXX TYP2: DE*DC*TYP2 Ready for operation	27.06.2022 14:35:29 ID: 99ADXXXXXXXXXXXXXXXXX EVSE-ID: DE*DC*TYP2  Ready for operation
Display of the ID after an authorisation	2 second progress bar (from left to right) until the timing starts.
20.06.2022 13:15:20 Consumption: 0,00 kWh Start: 20.06.2022 13:14:58 Duration: 00:00:22 ID: 99ADXXXXXXXXXXXXXXXXX EVSE-ID: DE*EBG*DC*TYP2 >>> Charging active <<<	20.06.2022 13:15:20 Consumption: 0,00 kWh Start: 20.06.2022 13:14:58 Duration:  00:00:22 ID: 99ADXXXXXXXXXXXXXXXXX EVSE-ID: DE*EBG*DC*TYP2 >>> Charging active <<<
Current measured values. The number of arrow symbols represent the number of loaded phases.	Display of duration with tenths of seconds, only in the first minutes after the start.
27.06.2022 14:35:29 Start mtr reading: 20,92 kWh Final mtr readg: 20,93 kWh Consumption: 0,01 kWh Start: 27.06.2022 14:34:12 End: 27.06.2022 14:35:23 Duration: 00:01:11 ID: 99ADXXXXXXXXXXXXXXXXX EVSE-ID: DE*DC*TYP2 	
Summary at the end of the charging process.	

4.4.3 Interactive screen displays with the user to invoke charging procedures

27.06.2022 14:35:29	17.06.2022 14:35:29
Start meter reading entry	Final meter reading entry
Start mtr reading: 000020,90 kWh	Start mtr reading: 000020,90 kWh
	Final mtr readg: 000000,00 kWh
Next	Check
Cancel	Cancel
After entering the start value, press "Next" to enter the final value. (Called up after touching one of the two buttons).	After entering the final value, press "Check".
27.06.2022 14:35:29	27.06.2022 14:35:29
Start mtr reading: 20,92 kWh	Start mtr reading: 20,92 kWh
Final mtr readg: 20,93 kWh	Final mtr readg: 20,93 kWh
Consumption: 0,01 kWh	Consumption: 0,01 kWh
Start: 27.06.2022 14:34:12	Start: 27.06.2022 14:34:12
End: 27.06.2022 14:35:23	End: 27.06.2022 14:35:23
Duration: 00:01:11	Duration: 00:01:11
ID: PY2291F221DO18FEF99	ID: PY2291F221DO18FEF99
EVSE-ID: DE*DC*TYP2 (1)	EVSE-ID: DE*DC*TYP2 (1)
Screen output for a found entry.	If there are several data sets (possible with a charge of ≤ 0 Wh), scrolling is possible.

4.4.4 SAM displays for ad hoc charging (payment)

27.06.2022 14:35:29 ID: PY2291F221D018FEF99 TYP2: DE*DC*TYP2 Energy price/kWh: 0,32 EUR Usage fee/min: 0,30 EUR Fee charged from: 5 min Ready for operation	27.06.2022 14:35:29 ID: PY2291F221D018FEF99 TYP2: DE*DC*TYP2 Energy price/kWh: 0,32 EUR Usage fee/min: 0,30 EUR Fee charged from: 5 min Ready for operation
Display of the ID after a successful authorisation.	2 second progress bar (from left to right) until the timing starts.
20.06.2022 13:15:20 Consumption: 0,00 kWh Start: 20.06.2022 13:14:58 Duration: 00:00:22 ID: PY22XXXXXXXXXXXXXXXXXX TYP2: DE*EBG*DC*TYP2 >>> Charging active <<<	20.06.2022 13:28:47 Consumption: 0,00 kWh Start: 20.06.2022 13:28:47 Energy price/kWh: 0,32 EUR ID: PY22XXXXXXXXXXXXXXXXXX TYP2: DE*EBG*DC*TYP2 >>> Charging active <<<
Current measured values screen 1. Displays for charging process The number of arrow symbols represent the number of loaded phases.	Current measured values screen 2. Energy price/kWh displays The number of arrow symbols represent the number of loaded phases.

20.06.2022	13:26:08	20.06.2022	13:20:12
Consumption:	0,00 kWh	Consumption:	0,00 kWh
Start:	20.06.2022 13:25:46	Start:	20.06.2022 13:19:50
Fee charged from:	5 min	Usage fee/min:	0,30 EUR
ID:	PY22XXXXXXXXXXXXXXXXXX	ID:	PY22XXXXXXXXXXXXXXXXXX
TYP2:	DE*EBG*DC*TYP2	TYP2:	DE*EBG*DC*TYP2
>>>	Charging active <<<	>>>	Charging active <<<
Current measured values screen 3. Usage fee due from		Current measured values screen 4. Usage fee/minute	
The number of arrow symbols represent the number of loaded phases.		The number of arrow symbols represent the number of loaded phases.	
27.06.2022	14:35:29		
Start mtr reading:	20,92 kWh		
Final mtr readg:	20,93 kWh		
Consumption:	0,01 kWh		
Start:	27.06.2022 14:34:12		
End:	27.06.2022 14:35:23		
Duration:	00:01:11		
ID:	PY2291F221DO18FEF99		
TYP2:	DE*DC*TYP2		
	(1)		

4.4.5 Possible information screens

27.06.2022	14:35:29	27.06.2022	14:35:29
Start mtr reading:	20,92 kWh	Consumption:	0,00 kWh
Final mtr readg:	20,93 kWh	Start:	27.06.2022 14:35:07
Consumption:	0,01 kWh	Duration:	invalid
Start:	27.06.2022 14:34:12	ID:	PY22XXXXXXXXXXXXXXXXXX
End:	27.06.2022 14:35:23	TYP2:	DE*DC*TYP2
Duration:	invalid	>	Charging active <
ID:	PY2291F221DO18FEF99		
TYP2:	DE*DC*TYP2		
	(1)		
"Invalid" notice in the charging process summary if there was a communication problem. The data set is not billable according to time!		Notice if there was a communication problem during the charging process. The data set is not billable according to time!	

4.4.6 Possible error screens

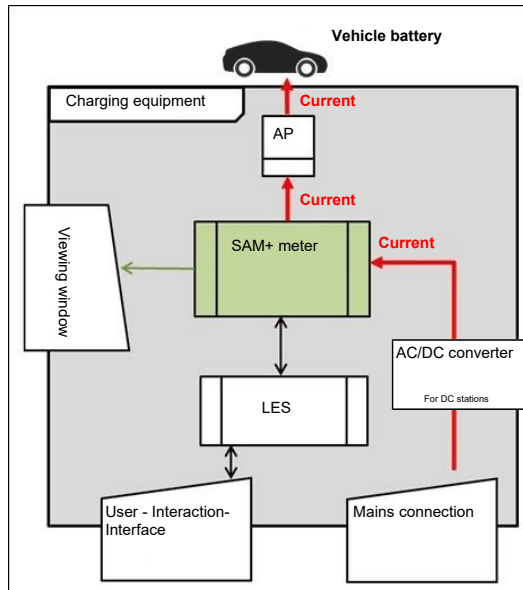
27.06.2022	14:35:29	27.06.2022	14:35:29
<p>Limited operation</p> <p>Billing not possible based on the measured values</p> <p>Data query possible</p>		<p>Out of service</p> <p>Billing not possible based on the measured values</p> <p>Data query not possible</p>	
<p>Error message: there is a communication or memory problem.</p>		<p>Error message: there is an internal fault in the SAM.</p>	
27.06.2022	14:35:29	27.06.2022	14:35:29
<p>Entry not found</p> <p>Renewed</p> <p>Cancel</p>		<p>Billing not possible based on the measured values</p>	
<p>Error message: no entry was found.</p> <p>Billing is only possible with a data set that complies with calibration law!</p>		<p>Error message: the data set found is inconsistent.</p> <p>The data set does not comply with calibration law and is therefore cannot be billed!</p>	

4.4.7 Lock screen

27.06.2022	14:35:29
<p>Data verification blocked</p> <p>Next possibility to check in - 15046 seconds</p> <p>OK</p>	
<p>Lock screen after 5 incorrect queries/entries</p>	

4.5 SAM system overview

The SAM forms a unit with the associated meter, which is used to record and store measured values.



The adjacent image shows the functional arrangement of the SAM (green) in a charging station.

For DC charging stations, an AC/DC converter is also used between the mains connection and the measuring capsule (SAM + meter).

4.6 Communication connections

The SAM is equipped with the following non-reactive communication interfaces:

- IR interface: Point-to-point connection to the electricity meter
- 20 mA interface: Point-to-point connection to the charging system control unit (LES)
- HMI interface (2 buttons and display) for interaction with the user

Connection to the electricity meter

The memory and display module is connected to the electricity meter via a secure connection in accordance with calibration law. This connection is established via an optical interface.

Depending on the operating state, the values are

- automatically sent out cyclically by the meter or
- actively queried by the SAM.

Connection to the LES

The memory and display module is connected to the LES via a 20 mA interface (current loop). The SAM sends the received meter values unchanged to the control unit. In addition, the result of a start and final meter reading query is transmitted.

The control unit sends the following information to the SAM:

1. Start of the charging process for the corresponding delivery point
2. End of the corresponding charging process
3. ID for the associated start and final meter reading
4. Date and time
5. Voltage
6. Correction factor (resistance to system power loss)

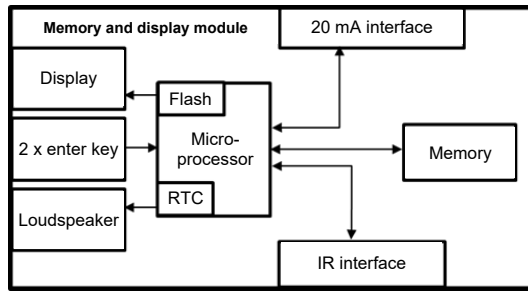
See chapter 9.1.3 *Payment components data tuple*, page 40.

4.7 Power supply

In the AC system, the AC meter is connected to the mains connection on the input side via electrical protective measures such as charging station fuses and main switches. On the output side, the delivery point (AP) is supplied with power via an AC contactor. The user can charge his vehicle via the delivery point (socket or charging cable).

For the DC system, the DC meter is connected on the input side via an AC/DC converter with integrated protective devices. On the output side, the delivery point (AP) is supplied with power via DC contactors.

4.8 SAM system overview – Module



The adjacent image shows the internal relevant components of the SAM.

The memory and display module is equipped with the following components:

Micro-controller

The micro-controller has an integrated flash memory and an RTC.

- The flash memory is used for the firmware (without update function).
- The RTC is used for the calendar, time and stopwatch function.

Additional flash memory

The additional and non-volatile long-term memory is used for storing charging processes and can be read out by the control unit.

The following data is collected and stored as a tuple:

1. Identifier(1 byte) identifier byte
2. StartTime (4 byte): Date and time at the start of the loading process
3. StartTimeOffset (2 byte) UTC offset at start
4. EnergyStart (4 byte): Meter reading at the start of the charging process [kWh]
5. Authentication ID (21 byte): ID
6. SLIN (1 byte): Security level of the ID
7. ParameterRef ID (2 byte) Reference to parameter set
8. PricePerKWh (2 byte) Price per charged kWh in cents
9. PricePerMinute (2 byte) Price per charged minute in cents
10. PriceMinDuration (2 byte) Duration of use in minutes from which the price per minute applies
11. Reserved (7 byte): Reserved area
12. CRC_Begin (2 byte): CRC over all written values at the start time
13. EndTime (4 byte): Date and time at the end of the loading process
14. EndTimeOffset (2 byte) UTC offset at stop
15. EnergyStop (4 byte): Meter reading at the end of the charging process [kWh]
16. ValidityStatus (2 byte): Bit0: No communication from the meter with MeasureStop
 - Bit1: Measuring duration not valid
 - Bit2: CRC error in the data set
17. CRC_Complete (2 byte): CRC over all written values

IR interface (optical)

The IR interface is used for communication with the MID electricity meter.

20 mA current interface

The 20 mA current interface is used for communication with the control unit.

Display

The display is used to show values relevant to the bill and to check the input of the bill data.

Input keys

The two capacitive input keys can be used for function selection and meter reading input by the user.

Loudspeaker

The loudspeaker is used for acoustic feedback, e.g. when keys are touched.

12 V supply connection

The SAM is supplied with 12 V operating voltage via the connection

4.9 Time measurement of the charging service duration according to calibration law (stopwatch function)

The SAM has an internal quartz-controlled real time clock (RTC). This is used for time measurement (for the charging time or standing time).

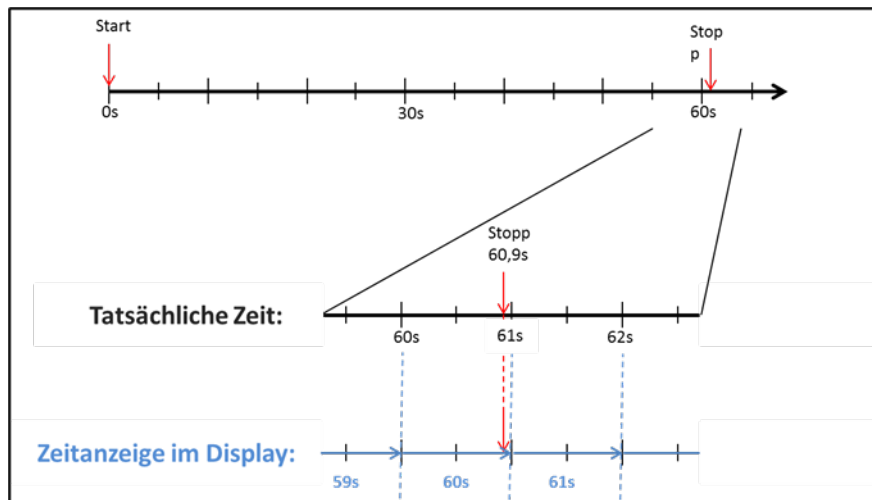
The charging service time is the time between the moment the charging equipment detects the connection of a vehicle and the moment the charging equipment detects the disconnection of the vehicle from the charging equipment.

The start condition for recording the charging service duration is successful authorisation at the charging station and the connection to the vehicle (plug inserted on both sides).

The stop condition for recording the charging service duration:

1. For a charging line connected at the charging point of the charging equipment, the disconnection of the connection to the vehicle at the charging equipment (the trigger is the disconnection of the control pilot signal of the pilot circuit according to EN 61851-1).
2. For a socket at the charging point of the charging equipment, the disconnection of the external charging cable at the charging station.

Internally, the time is measured with a resolution of one millisecond. The time is shown to the second on the display (for clarity), with the milliseconds truncated. This means that the seconds display does not show rounded values. The following figure illustrates this.



The options for checking this time measurement according to calibration law are described below.

Checking the time measurement by means of the display

In the display, a start bar accurate to the second is also shown, which begins a 2 second countdown (bar progresses from left to right) after the charging column is connected to the vehicle.

The time starts to be measured after the countdown. The measurement stops when the vehicle is disconnected from the charging station.



INFORMATION

The stopwatch continues to run after charging has stopped.

If the vehicle has its own charging cable, it is not sufficient to simply unplug the vehicle. The time measurement only stops when the plug is pulled out of the charging station.

To check the stopwatch yourself, the start time can be recognised via the start bar and the accuracy of the stopwatch function can be checked via a stopwatch. The verification time should be at least 10 minutes in order to demonstrate sufficient accuracy. According to the standard, a deviation of 1% is permissible.

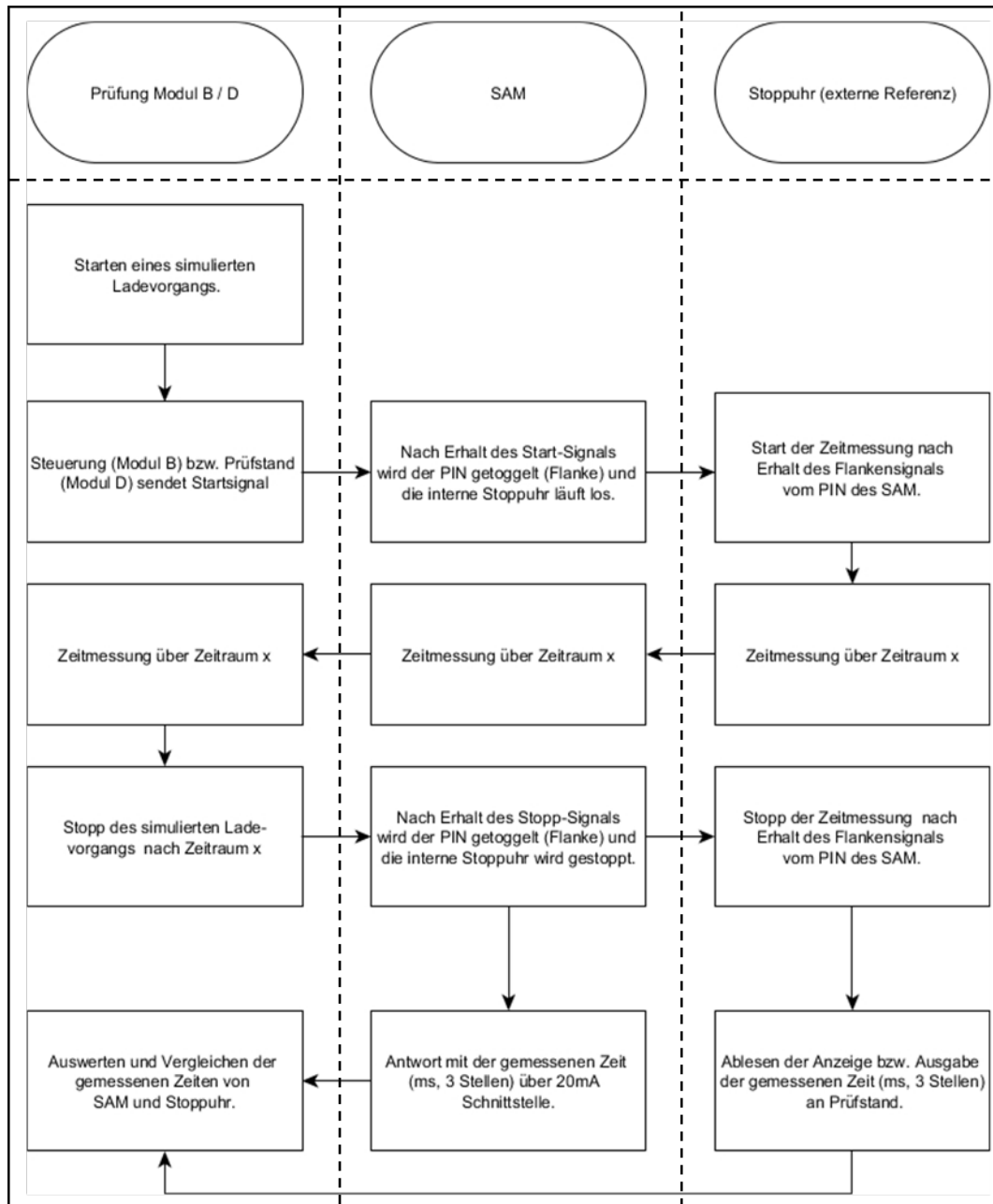
Checking the time measurement by means of the data interface

The time measurement accurate to a millisecond can be read out from the SAM via the available 20 mA interface using the SML protocol.

Checking the time measurement in the manufacturing process

In each SAM, a connection pin is available which signals the start and stop time by means of a signal change (flank-controlled). With this signal in combination with the digital time measurement value (via the 20 mA interface), all SAMs are checked in the manufacturing process for the functionality and accuracy of the internal RTC.

The following diagram illustrates the check procedure.



System overview of electricity meter

Depending on the version and application, the SAM is equipped with various AC and DC meters. These meters are approved meters according to calibration law and are used to measure the amount of energy supplied at the delivery points.

For detailed information, see chapter.

5 Charging process with SAM

This chapter explains in more detail the displays that are shown in the SAM during a charging process.

Charging processes that are carried out via authorization with a payment card are described in chapter 9.1 *Billing with payment (with tariff)*, page 39.

The charging process is described in the operating manual of the respective charging station.



INFORMATION

The variable data of the display representations are exemplary and deviate from the actual data during a charging process.



INFORMATION

If the display time deviates by >75 min. from the real time, it is recommended not to use the charging station.



INFORMATION

A measured value with a time duration < 60s must not be used for billing purposes!

5.1 Readiness

27.06.2022	14:35:29
TYP2:	DE*DC*TYP2
Ready for operation	


After the boot process, the SAM is ready for operation. The current date and time are displayed. If the display illumination is deactivated due to prolonged inactivity or restart, it can be activated by pressing one of the two keys.

5.2 Authorisation

27.06.2022	14:35:29
ID:	PY2291F221D018FEF99
TYP2:	DE*DC*TYP2
Ready for operation	

As soon as a user logs into the charging station and receives the corresponding authorisation to charge, the display changes and shows the corresponding ID for the upcoming charging process.

5.3 Two seconds until charging

27.06.2022	14:35:29
ID:	PY2291F221D018FEF99
EVSE-ID:	DE*DC*TYP2
	
Betriebsbereit	

As soon as a vehicle and the charging column are connected and the authorisation was successful, a black two-second progress bar (from left to right) is shown in the display.

5.4 Charging process

27.06.2022	14:35:29
Consumption:	0,00 kWh
Start:	27.06.2022 14:35:07
Duration:	00:00:22
ID:	PY22XXXXXXXXXXXXXXXXXX
TYP2:	DE*DC*TYP2
>>>	Charging active <<<

After this time has elapsed, the display changes to the next representation and the time measurement begins. During the entire charging process, the current information is shown on the display as in the following illustration.

In the last line, in addition to the information text "Charging active", the large and small characters (arrow symbols) are displayed. The number of characters

indicates, here three on each side, that all three phases in the charging line supply energy. If only two or only one character is displayed on each side, then correspondingly fewer phases provide energy. This depends on the onboard charger installed in the vehicle. Information about the installed onboard charger can be obtained from the car dealer or from the associated instructions for the vehicle.

If no characters are displayed, then the vehicle's battery probably cannot be charged any further.



INFORMATION

A few seconds after the start of the charging process, the personal ID is substituted by crosses except for a few leading digits for data protection reasons.

5.5 End of the charging process

27.06.2022	14:35:29
Start mtr reading:	20,92 kWh
Final mtr readg:	20,93 kWh
Consumption:	0,01 kWh
Start:	27.06.2022 14:34:12
End:	27.06.2022 14:35:23
Duration:	00:01:11
ID:	PY22911F221D018FEF99
TYP2:	DE*DC*TYP2
	(1)

After the charging process is completed (after disconnection from the vehicle on the charging station side), the information is shown on the display for checking purposes. The display can be extended by a further 20 seconds by pressing the right key and it closes automatically after this period has elapsed.



INFORMATION

In order for the end user to be able to exercise the option of a billing check, there should be a visible indication for the customer that the he should take a photo of the summary for this purpose (after the charging process!).

6 Query previous charging processes with SAM

6.1 Query via backend (not secured under calibration law)

Using OCPP, individual or all stored data sets can be retrieved from the backend via the charging equipment control unit.

6.2 On-site query (secured under calibration law)

Within the scope of saving all charging processes, the same can be called up after entering the start and final values of the meter readings of a specific charging process.



INFORMATION

You always have the right to query your historical charging processes at the respective charging point! However, please note that charging stations are subject to maintenance and repair intervals. In these cases, it is possible that the charging station is not accessible, has been taken out of service or the memory module has been replaced and you will not be able to access your data.

You should therefore check with the operator before driving to a charging point that involves a lot of effort (e.g. long driving time). The operator will provide you with access to your data or give you an option.

The following steps can be carried out using the two keys on the SAM. The left key is always used to advance the cursor to the next selection option and the right key to select an option or increase the selected digit. The currently selected position appears on a dark background.

The options at the bottom of the field cannot be selected directly by pressing the keys below, but are selected one after the other with the left key according to the individual digits. After selecting the last available option, the last digit is selected again so that corrections can be made without aborting.

27.06.2022	14:35:29
Start meter reading entry	
Start mtr reading:	000000,00 kWh
Next	
Cancel	

Entering the start value

The start value of the charging process to be queried is to be entered as previously described. Then select the "Next" option and confirm.

27.06.2022	14:35:29
Final meter reading entry	
Start mtr reading:	000020,90 kWh
Final mtr readg:	000000,00 kWh
Check	
Cancel	

Entering the final value

The final value of the same charging process is entered in the same way. Selecting the "Check" option outputs the desired information.

27.06.2022	14:35:29
Start mtr reading:	20,92 kWh
Final mtr readg:	20,93 kWh
Consumption:	0,01 kWh
Start:	27.06.2022 14:34:12
End:	27.06.2022 14:35:23
Duration:	00:01:11
ID:	PY2291F221D018FEF99
TYP2:	DE*DC*TYP2
	(1)

Display of the stored data

If the actual values are entered correctly, the information will be as shown in the adjacent illustration. The display can be closed with the right key, but it also closes itself after an appropriate time window.

If there are several data sets (possible with a charges ≤ 0 Wh), scrolling is possible.

27.06.2022	14:35:29
Consumption:	0,00 kWh
Start:	27.06.2022 14:35:07
Duration:	invalid
ID:	PY22XXXXXXXXXXXXXXXXXX
TYP2:	DE*DC*TYP2
>	Charging active
<	

Information screens

Charging equipment, including the measuring capsule according to calibration law, is a complex system that is subject to stringent legal requirements.

In certain situations, information screens are displayed if technical problems occur during a charging process.

The adjacent information screens are displayed if either a power failure or the communication between the SAM and the control unit was interrupted during a charging process. Then the word "Invalid" is shown in the display under Duration.

Likewise, in the summary (at the end of the charging process), the word "Invalid" is shown in the display under Duration.

27.06.2022	14:35:29
Start mtr reading:	20,92 kWh
Final mtr readg:	20,93 kWh
Consumption:	0,01 kWh
Start:	27.06.2022 14:34:12
End:	27.06.2022 14:35:23
Duration:	invalid
ID:	PY2291F221D018FEF99
TYP2:	DE*DC*TYP2
	(1)



INFORMATION

Billing by time not possible!

If the duration is declared invalid, then the time measurement is not according to calibration law and therefore cannot be billed.

27.06.2022 14:35:29

Limited operation

Billing not possible based on the measured values

Data query possible

Error screens

Permanent error states in charging equipment cannot be excluded either. The following error screens are possible and are explained here.

"Limited operation" occurs when

1. energy measurements are no longer possible. (e.g. meter is not working

correctly)

⇒ Consequence: The charging point goes to "Out of service".

2. the data memory is full or no further charging processes can be saved.

⇒ Consequence: Charging processes are still enabled, but these may not be billed.

3. the RCD trips during a charging process.

⇒ Consequence: The charging point goes to "Out of service" and the charging process is terminated.

27.06.2022 14:35:29

Out of service

Billing not possible based on the measured values

Data query not possible

The SAM is "Out of service" when

4. key operation no longer works.

⇒ Consequence: Charging processes are still enabled, but they may not be billed.

5. the firmware of the SAM is inconsistent.

⇒ Consequence: The charging point goes to "Out of service".



INFORMATION

Bills may only be made with existing data sets according to calibration law.

27.06.2022 14:35:29

Entry not found

Renewed

Cancel

An entry in the data memory cannot be found if

6. the two start and end meter readings entered are not found in the data set (tuple). The operator has either entered incorrect values or has entered the data at an incorrect charging point (SAM).

**INFORMATION**

Only charging processes at the respective charging point are saved. There is no data exchange between the charging points.

27.06.2022**14:35:29****Lock screen**

The adjacent picture shows the lock screen. This screen appears if five incorrect entries took place while entering readings to retrieve historical data. This function is intended to prevent misuse.

7 Technical data for measuring capsule

Unless otherwise stated, the technical specifications are the same for all unit types.

Ambient conditions

Specification	Value	Unit
Approved installation site	Interiors or at least IP34 protected area	
Temperature range	-25 to +70	°C
Humidity	≤ 95	%
Mechanical/EMC requirement class:	M1/E2	

Technical data of the SAM, nominal operating conditions

Specification	Value	Unit
Supply voltage	12	V
Power consumption	≤ 0.7	W
Protection class (housing)	IP 54	
Limit current I_{max}	≤ 60	mA
Electromagnetic environmental conditions	Testing was carried out according to DIN EN 50470	

8 Installation of the SAM

8.1 Connections



NOTICE

Connections, see block diagrams in chapter.

8.2 Connection of SAM and meter

Please observe the following safety instructions before connecting the unit.

Specifications for the electrical connection

- The supply line must be hard-wired into the existing installation and comply with the applicable national legal regulations.
- The rated current I_N must be selected to match the back-up fuse and the circuit breaker.
- When designing the supply line, take into account the increased ambient temperatures inside a charging column and possible reduction factors. Increased line cross-sections may be necessary to adapt the temperature resistance of the supply line.



INFORMATION

The SAM as well as the meter must be connected when the system is de-energised.

The mounting position does not affect the functionality.

Tightening torque of the clamping screws 3 Nm (M6).

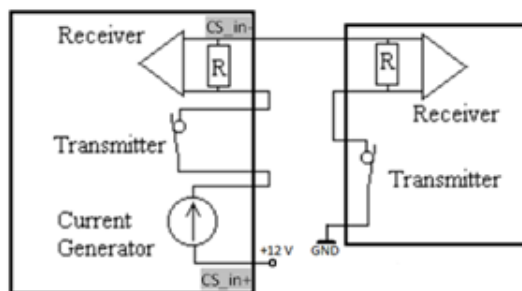
The recommended conductor cross-section for connecting the meter is: Q3MB1020 ($I_{max} = 60A$) = 16mm².

Damage to property may occur due to incorrect connection!



WARNING

When connecting the meter, there is a risk of fire if the connection cables have too high an internal resistance!



Connecting the SAM to the controller

The pin assignment of the SAM is listed in the chapter *8.1 Connections*, page 38.

The pin assignment of the control unit can be found in the corresponding operating manual for the control unit.

9 Displaying the billing system



INFORMATION

The functions described below do not apply to all product variants.

9.1 Billing with payment (with tariff)

Payment by debit card, credit card, Google PAY, Apple PAY, etc.

9.1.1 Start screen (idle mode)

09.01.2024	14:35:29
CCS:	DE*DC*TYP2
Ready for operation	

Displays:

- Charging connection type

9.1.2 Display after authorisation

27.06.2022	14:35:29
ID:	PY2291F221D018FEF99
TYP2:	DE*DC*TYP2
Energy price/kWh:	0,32 EUR
Usage fee/min:	0,30 EUR
Fee charged from:	5 min
Ready for operation	

Displays:

- Payment ID (after authorisation)
- Charging connection type
- Energy price according to tariff
- Usage fee
- Due date of the usage fee

9.1.3 Payment components data tuple

- Meter reading at the start of the measurement procedure
- Meter reading at the end of the measurement procedure
- Identification number of the contractual partner (payment ID)
- Duration of the measurement procedure
- Integrity/validity of the data set
- Transaction number from SAM
- Time stamp at start
- Time stamp at stop
- Security level of the identification number (SLIN)
- Price per kWh
- Time tariff per minute
- Start of the time tariff



INFORMATION

The payment ID is the user identification for charging processes via payment card.

The Payment ID is structured as follows: "Prefix + Terminal ID + Trace ID + Year"

Example: PY921673492466712022

9.1.4 Displays for charging process

The display sequence (1-2-3-4) scrolls at 5-second intervals.

20.06.2022	13:15:20
Consumption:	0,00 kWh
Start:	20.06.2022 13:14:58
Duration:	00:00:22
ID:	PY22XXXXXXXXXXXXXXXXXX
TYP2:	DE*EBG*DC*TYP2
>>>	Charging active <<<

(1)

20.06.2022	13:28:47
Consumption:	0,00 kWh
Start:	20.06.2022 13:28:25
Energiepreis/kWh:	0,32 EUR
ID:	PY22XXXXXXXXXXXXXXXXXX
TYP2:	DE*EBG*DC*TYP2
>>>	Charging active <<<

(2)

20.06.2022	13:26:08
Consumption:	0,00 kWh
Start:	20.06.2022 13:25:46
Fee charged from:	5 min
ID:	PY22XXXXXXXXXXXXXXXXXX
TYP2:	DE*EBG*DC*TYP2
>>>	Charging active <<<

(3)

20.06.2022	13:20:12
Consumption:	0,00 kWh
Start:	20.06.2022 13:19:50
Usage fee/min:	0.30 EUR
ID:	PY22XXXXXXXXXXXXXXXXXX
TYP2:	DE*EBG*DC*TYP2
>>>	Charging active <<<

(4)

9.1.5 Charging process start sequence

SAM display shows Ready for operation.



1. Start the charging process by presenting a payment card.
 - ⇒ The info display of the charging system shows information on pricing and contract modalities on a rolling basis.
2. Enter PIN if prompted.



3. Wait until the authorisation has been completed.
 - ⇒ Info display shows successful authorisation.
 - ⇒ SAM display shows price information.





4. Connect vehicle to the charging system.

⇒ SAM display shows information on charging price and duration on a rolling basis.

9.1.6 Charging process end sequence



1. Stop the charging process by presenting the same payment card.

⇒ The SAM display shows the meter and data readings, the consumption of the charge carried out, as well as the tariff, usage fee and time in blocks at 5-second intervals on a rolling basis.

9.1.7 Retrieve historical charging data

The display sequence (block 1 – block 2) scrolls at 5-second intervals.

27.06.2022	14:35:29	Display block 1:
Start mtr reading:	20,92 kWh	
Final mtr readg:	20,93 kWh	- Start of charging
Consumption:	0,01 kWh	- End of charging
Start:	27.06.2022 14:34:12	- Duration of charging
End:	27.06.2022 14:35:23	
Duration:	00:01:11	
ID:	PY2291F221D018FEF99	
TYP2:	DE*DC*TYP2	
	(1)	

20.06.2022	13:28:47 PM	Display block 2:
Start mtr reading:	20,92 kWh	
Final mtr readg:	20,93 kWh	- Energy price according to tariff
Consumption:	0,01 kWh	- Usage fee
Energy price/kWh:	2,34 EUR	- Due date of the usage fee
Usage fee/min:	9,87 EUR	
Fee charged from:	12 min	
ID:	PY2291F221D018FEF99	
TYP2:	DE*EBG*DC*TYP2	
	(1)	

The procedure for retrieving the data is described in chapter 6 *Query previous charging processes with SAM*, page 33.

9.2 Billing with roaming (without tariff)

Contract-based charging with RFID cards, fleet cards, customer RFID cards, etc.

9.2.1 Start screen (idle mode)

09.01.2024	14:35:29	Displays:
CCS:	DE*DC*TYP2	
		- Charging connection type
Ready for operation		

9.2.2 Display after authorisation

27.06.2022	14:35:29
ID:	99ADXXXXXXXXXXXXXXXXXX
TYP2:	DE*DC*TYP2
Ready for operation	

Roaming displays:

- Charging connection type
- User ID (after authorisation)

9.2.3 Displays for charging process

20.06.2022	13:15:20
Consumption:	0,00 kWh
Start:	20.06.2022 13:14:58
Duration:	00:00:22
ID:	99ADXXXXXXXXXXXXXXXXXX
EVSE-ID:	DE*EBG*DC*TYP2
>>>	Charging active <<<

The displays for charging processes via roaming remain unchanged.

The procedure for retrieving the data is described in chapter 6 *Query previous charging processes with SAM*, page 33.

9.2.4 RFID components data tuple

- Meter reading at the start of the measurement procedure
- Meter reading at the end of the measurement procedure
- Identification number of the contractual partner (UID of the RFID card)
- Duration of the measurement procedure
- Integrity/validity of the data set
- Transaction number from SAM
- Time stamp at start
- Time stamp at stop
- Security level of the identification number (SLIN)

9.2.5 Charging process start sequence



1. Authorise the charging process by presenting an RFID card.

⇒ SAM display shows the ID number.



2. Connect the charging cable to the vehicle.

⇒ SAM display shows the charging start, the current consumption and the current duration of charging.

9.2.6 Charging process end sequence



1. End the charging process by presenting the same RFID card or optionally on the vehicle.
 - ⇒ SAM display shows the charging start, the current consumption and the current duration of charging.
2. Disconnect the charging cable from the vehicle.
 - ⇒ SAM display shows the meter and data readings, as well as the consumption of the charge carried out.



9.3 Retrieval of the customer receipt via the document server

The receipt can be retrieved via the following websites:

- ev-beleg.de
- ev-receipt.com
- ev-r.eu

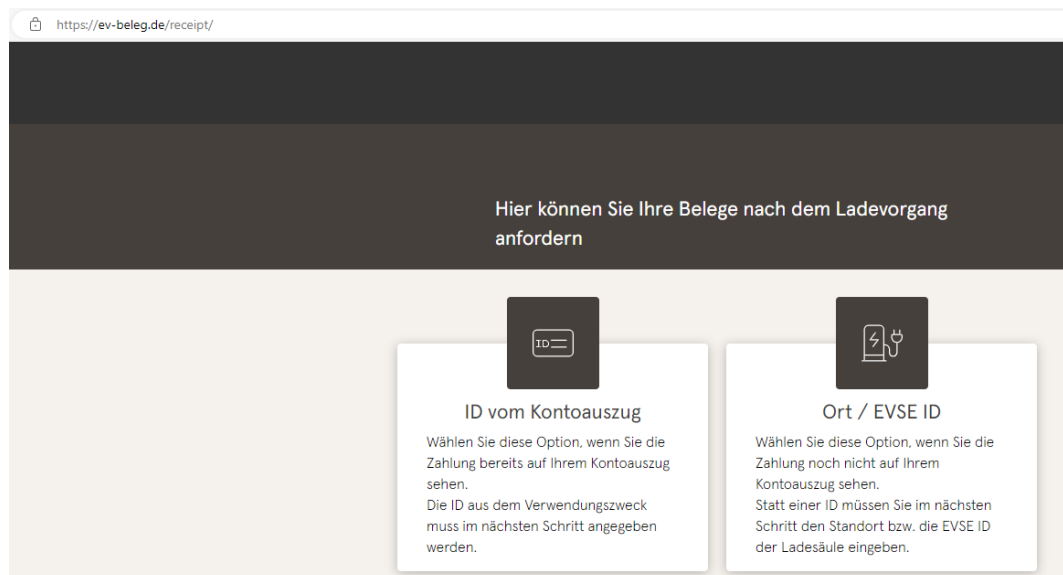


INFORMATION

Retrieval is only possible if a debit/credit card or a virtual card, e.g. via Apple Pay or Google Pay, was used as a payment card.

No registration is required to retrieve receipts.

There are two possible ways to legitimise the receipt.



https://ev-beleg.de/receipt/

Hier können Sie Ihre Belege nach dem Ladevorgang anfordern

ID vom Kontoauszug

Wählen Sie diese Option, wenn Sie die Zahlung bereits auf Ihrem Kontoauszug sehen.
Die ID aus dem Verwendungszweck muss im nächsten Schritt angegeben werden.

Ort / EVSE ID

Wählen Sie diese Option, wenn Sie die Zahlung noch nicht auf Ihrem Kontoauszug sehen.
Statt einer ID müssen Sie im nächsten Schritt den Standort bzw. die EVSE ID der Ladesäule eingeben.

Hier können Sie Ihre Belege nach dem Ladevorgang anfordern

ID vom Kontoauszug Ort / EVSE ID

EVSE-ID der Ladesäule oder Ort *

Tag Ihrer Ladung *

Letzten 4 Ziffern Ihrer Zahlungsart eingeben

Senden

Legitimation via the location of the charging station

The following data is required to receive the digital receipt via the location:

- Location of the charging station or the EVSE ID of the charging station
- Day of charging
- The last 4 digits of the payment card used

Hier können Sie Ihre Belege nach dem Ladevorgang anfordern

ID vom Kontoauszug Ort / EVSE ID

ID vom Kontoauszug *

Tag der Buchung *

Letzten 4 Ziffern Ihrer Zahlungsart eingeben

Senden

Legitimation via the ID from bank statement

The following data is required to receive the digital receipt via the ID of the bank statement:

- ID from bank statement/credit card statement
- Day of charging
- The last 4 digits of the payment card used



INFORMATION

If there are several receipts under the first three points, a further point for entering the total price is displayed in order to obtain the appropriate receipt.

Belege für den 08.07.2022

Ihre Belege

Es wurden folgende Belege gefunden

Beleg 08.07.2022 07:50

Oberste-Wilms-Straße 15a
44309 Dortmund

- ✓ Messwerte sind eichrechtskonform erfasst
- ✓ Die eichrechtskonforme Validierung des Ladevorgangs ist lokal an der Ladestation möglich.



By confirming the "Search" button, all receipts matching the selection are called up.

The receipt can then be downloaded using the "Download" button.

```

Oberste-Wilms-Straße 15a
44309 Dortmund

USt.-IdNr.                DE123456789

Ladestation                LP2
Ort                        Dortmund
EVSE-ID:
DE*WLB*12345678901234567890123456789

----- Ladevorgang -----
Nr.                        12345
Startzeitpunkt            21.03.22 16:31
Endzeitpunkt              21.03.22 20:55
Zeit                       264 Min
Startzählerstand          11,699*kWh
Endzählerstand            12,738*kWh

----- Einmalgebühr -----
Preis pro Vorgang          1,00 EUR
----- Energiegebühr -----
Preis pro kWh              0,40 EUR
Geladene Energie           1,039*kWh
----- Parkgebühr -----
Preis pro Minute           0,10 EUR
Parkzeit                   264 Min
----- Blockiergebühr -----
Preis pro Minute           0,10 EUR
Maximale Gebühr           15,00 EUR
Berechnung ab              180 Min
Blockierzeit               84 Min
----- Berechnung -----
1 x 1,00 EUR                1,00 EUR
1,039*kWh x 0,40 EUR        0,42 EUR
264 Min x 0,10 EUR          26,40 EUR
84 Min x 0,10 EUR            8,40 EUR
Summe                      36,22 EUR

MwSt Satz   Netto   MwSt   Brutto
1=19,0%    30,44   5,78   36,22
2=XX,X%    XX,XX   X,XX   XX,XX
Total      30,44   5,78   36,22

Kartenzahlung MasterCard
Terminal ID      45000103
TA-Nr.           000316
Beleg-Nr.        0156
Kartennummer     *****0010
Kontaktlos       Online
VU-Nummer        45560000599
Autorisierungsnummer ---
Autorisierungscode ---

AID              3838393135300000
EMV-Daten:
-----
**                Approved                **

*   Die   Messwerte   wurden
eichrechtskonform   erfasst   Die
    
```

All relevant data according to calibration law is visible on the customer receipt.

9.4 Traceability of payment process/customer (for the CPO of the charging station)

After concluding the contract with the Payment Service Provider (PSP), the operator receives access to the PSP's backend, where the operator can view all transactions with his payment terminal.

Via this portal, the operator can use certain information and consult with the PSP to determine the relevant customer for the transaction. The PSP then takes over communication with the bank in order to clearly identify the customer.

It is therefore possible to draw conclusions about the customer through the traceability of measured values.

The operator can obtain the data for the PSP portal via the receipt:

1. Terminal ID
2. TA-No. (Trace ID)
3. Receipt no.

```

Oberste-Wilms-Strabe 13a
44309 Dortmund

Ust.-IdNr.          DE123456789

Ladestation        LP2
Ort                Dortmund
EVSE-ID:
DE*WLB*12345678901234567890123456789

----- Ladevorgang -----
Nr.                12345
Startzeitpunkt    21.03.22 16:31
Endzeitpunkt      21.03.22 20:55
Zeit              264 Min
Startzählerstand  11,699*kWh
Endzählerstand    12,738*kWh

----- Einmalgebühr -----
Preis pro Vorgang  1,00 EUR
----- Energiegebühr -----
Preis pro kWh     0,40 EUR
Geladene Energie  1,039*kWh
----- Parkgebühr -----
Preis pro Minute  0,10 EUR
Parkzeit         264 Min
----- Blockiergebühr -----
Preis pro Minute  0,10 EUR
Maximale Gebühr  15,00 EUR
Berechnung_ab    180 Min
Blockierzeit     84 Min
----- Berechnung -----
1 x 1,00 EUR      1,00 EUR
1,039*kWh x 0,40 EUR  0,42 EUR
264 Min x 0,10 EUR  26,40 EUR
84 Min x 0,10 EUR  8,40 EUR
Summe            36,22 EUR

MwSt Satz  Netto  MwSt  Brutto
1=19,0%   30,44  5,78  36,22
2=XX,X%   XX,XX  X,XX  XX,XX
Total     30,44  5,78  36,22

Kartenzahlung MasterCard
Terminal ID  45000103
TA-Nr.      000316
Beleg-Nr.   0156
Kartennummer *****0010
Kontaktlos Online
VU-Nummer   455600000599
Autorisierungsnummer ---
Autorisierungscode ---

AID          3838393135300000
EMV-Daten:
xx          Approved          xx

* Die Messwerte wurden
sicherheitskonform erfasst Die
    
```

Terminal ID 45000103
TA-Nr. 000316
Beleg-Nr. 0156

Terminal ID 45000103
TA-Nr. 000316
Beleg-Nr. 0156

With this data, the process can be clearly identified via the PSP portal - here using the example of the company Lavego.

TERMINAL-NR.	DATUM	BETRAG	TRANSAKTIONSART	KARTENART	EINGABEMODUS	TRACENR.	BELEG-NR.
52524484	13.07.2022 22:58:58	0,00 €	Kassenschnitt			92	
52524484	12.07.2022 23:00:00	14,78 €	Kassenschnitt			91	
52524484	15.07.2022 14:35:23	14,78 €	Zahlung TA 7.0		CHY/Chiyoko Kreditkarte	00	20

With this process, the PSP can contact the respective bank with the consent of the operator in order to assign the customer to the payment process and thus also to the metering process that complies with calibration law.

The operator also has the option of filtering out the data record from the storage and display module (SAM) for the customer in accordance with calibration law.

```

----- Berechnung -----
Energiegebühr
3,140 kWh x 0,01 EUR 0,03 EUR A
Nutzungsgebühr
00:04:26 Std x 0,10 EUR 0,44 EUR A
Summe
0,47 EUR

MwSt Satz   Netto   MwSt   Brutto
A=19%      0,08   0,08   0,47
Summe      0,08   0,08   0,47

Kartenzahlung girocard
ID vom Kontoauszug   WXSTPEFI
Terminal ID          52528712
TA-Nr.               000062
Beleg-Nr.            0009
Kartenummer         #####739
Kontaktlos          OnLine
VU-Nummer           16693001
Autorisierungsnummer ---
Autorisierungscode  ---

AID                 3935343835330000
EMV-Daten:

**           Approved           **
    
```

* Die Messwerte und Tarife wurden eichrechtskonform erfasst.

```

27.06.2022      14:35:29
-----
Start mtr reading: 20,92 kWh
Final mtr readg:  20,93 kWh
Consumption:      0,01 kWh
-----
Start:           27.06.2022 14:34:12
End:             27.06.2022 14:35:23
Duration:        00:01:11
-----
ID:              PY2291F221DO18FEF99
TYP2:            DE*DC*TYP2
    
```

By filtering out the measurement process from the SAM, traceability to the data for the PSP portal is provided in the data record.

In the ID display in the SAM, the first, eight-digit number group, is the terminal ID (1), which is also listed on the customer receipt, and the second, six-digit number group, is the trace ID (2), which can be used in the PSP portal.

This enables the operator to identify the customer.

10 Language selection

The Charging Point Operator (CPO) has the option of setting a country-specific language for the SAM.



INFORMATION

Basic language

German is always set as the basic language at charging stations that are subject to German calibration law.



Compleo Charging Solutions GmbH & Co. KG

**Ezzestraße 8
44379 Dortmund
Germany**

**info@compleo-cs.com
compleo-charging.com**

©2023 Compleo. All rights reserved.

This document may not be copied or reproduced in any form or by any means, in whole or in part, without written permission. All illustrations in this document serve only as examples and may differ from the delivered product. All information in this document is subject to change without notice and does not represent a commitment on the part of the manufacturer.

Technical changes and errors excepted.



Compleo Charging Solutions GmbH & Co. KG
Ezzestraße 8
44379 Dortmund
Deutschland

info@compleo-cs.com
compleo-charging.com